



2235 - 2236
2336
2245 - 2246

SPHERUO de compteur

Robinet droit, avant ou après compteur, fileté ou taraudé - DN15 à 40

Produit

Tête SECUO (réf DV)
disponible sur ces références

- > Robinet de compteur avec obturateur 1/4 de tour à passage intégral
- > Indexation de la bille entre sièges PTFE garantissant une étanchéité totale
- > Manette asymétrique facilitant la manœuvre d'ouverture et de fermeture du robinet
- > Livré avec joint

DESCRIPTIF DU PRODUIT

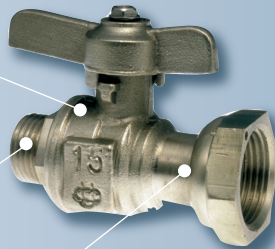
2235
2236

SPHERUO droit fileté

Robinet 1/4 de tour à tournant sphérique, bille pleine et passage intégral

Raccordement fileté mâle

Écrou serti, permet la mise en place ou le remplacement aisé du compteur



Avec tête SECUO



2235 : Le filetage du robinet est inférieur au taraudage de l'écrou serti.
2236 : Le filetage du robinet est égal ou supérieur au taraudage de l'écrou serti.
Taraudage et filetage : voir tableau des spécifications techniques

2336

SPHERUO droit type S.P.D.E



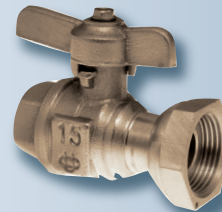
Avec tête SECUO



Le filetage mâle du robinet est égal ou supérieur au taraudage de l'écrou serti.
Taraudage et filetage : voir tableau des spécifications techniques

2245
2246

SPHERUO droit taraudé



Avec tête SECUO



2245 : Le taraudage du robinet est inférieur au taraudage de l'écrou serti.
2246 : Le taraudage du robinet est égal au taraudage de l'écrou serti.
Taraudage et filetage : voir tableau des spécifications techniques

> Produit associé

SECUO STOP (réf 35)

Dispositif de condamnation momentanée de la manœuvre. S'installe sur tous les robinets SPHERUO de compteur



Voir p.129

A retenir...

- > Robinet 1/4 de tour avec raccordement fileté mâle ou taraudé et écrou serti, avant ou après compteur
- > Compatibilité des matériaux n'altérant pas la potabilité de l'eau
- > Déclinaison possible avec l'option tête SECUO (réf DV)
- > Caractéristiques dimensionnelles : voir tableau des spécifications techniques

ROBINETTERIE
100% LAITON

LARGE GAMME DISPONIBLE

PRESSION 16 BARS

PASSAGE INTÉGRAL

100% RECYCLABLE

FABRIQUÉ EN FRANCE

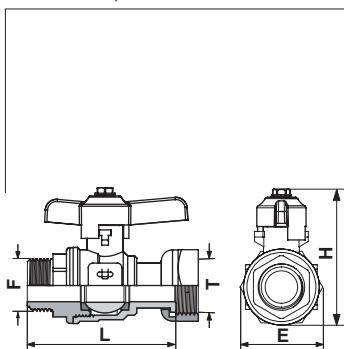
SPHERUO de compteur

Robinet droit, avant ou après compteur, fileté ou taraudé - DN15 à 40

2235 - 2236
2336
2245 - 2246

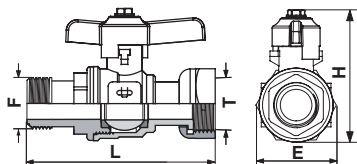
SPÉCIFICATIONS TECHNIQUES

2235 - 2236 - Sphéro fileté mâle



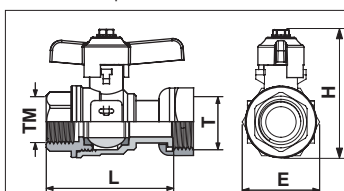
Code	DN	Filet. F (pouce)	Taraud. Ecrou T (pouce)	Longueur L (mm)	Hauteur H (mm)	Encombr. E (mm)	Poids (kg)
2235.15	15	1/2"	3/4"	64	60	37	0,290
2236.15	15	3/4"	3/4"	61	60	37	0,290
2236.15V	15V	1"	3/4"	61	60	37	0,320
2235.20	20	3/4"	1"	79	67	42	0,470
2236.20	20	1"	1"	80	67	42	0,490
2236.20V	20V	1 1/4"	1"	80	67	42	0,500
2235.25	25	1"	1 1/4"	93	87	52	0,820
2236.25	25	1 1/4"	1 1/4"	97	87	52	0,870
2235.30	30	1 1/4"	1 1/2"	98	98	60	1,110
2236.30	30	1 1/2"	1 1/2"	102	98	60	1,070
2236.30V	30V	2"	1 1/2"	102	98	60	1,070
2235.40	40	1 1/2"	2"	130	120	71	1,840
2236.40	40	2"	2"	119	120	71	1,790
Tête SECUO							
2235.15DV	15	1/2"	3/4"	64	88	37	0,350
2236.15DV	15	3/4"	3/4"	61	88	37	0,370
2235.20DV	20	3/4"	1"	79	96	42	0,530
2236.20DV	20	1"	1"	80	96	42	0,550

2336 - Sphéro fileté type S.P.D.E



Code	DN	Filet. F (pouce)	Taraud. Ecrou T (pouce)	Longueur L (mm)	Hauteur H (mm)	Encombr. E (mm)	Poids (kg)
2336.15	15	3/4"	3/4"	80	60	37	0,320
2336.15V	15V	1"	3/4"	80	60	37	0,330
2336.20	20	1"	1"	80	67	42	0,490
2336.20V	20V	1 1/4"	1"	80	67	42	0,500
2336.30	30	1 1/2"	1 1/2"	110	98	60	1,080
2336.30V	30V	2"	1 1/2"	110	98	60	1,170
2336.40	40	2"	2"	140	120	71	1,870
Tête SECUO							
2336.15DV	15	3/4"	3/4"	80	89	37	0,400

2245 - 2246 - Sphéro taraudé



Code	DN	Taraud. Mam. TM (pouce)	Taraud. Ecrou T (pouce)	Longueur L (mm)	Hauteur H (mm)	Encombr. E (mm)	Poids (kg)
2245.15	15	1/2"	3/4"	61	61	37	0,280
2246.15	15	3/4"	3/4"	59	59	37	0,290
Tête SECUO							
2246.15DV	15	3/4"	3/4"	59	89	37	0,370
2246.20DV	20	1"	1"	75	100	42	0,540

Corps	laiton NF EN 1216X / NF EN 1982
Mamelon	laiton NF EN 1216X / NF EN 1982 - fileté ou taraudé au pas du gaz ISO 228-1 NF E 03-005
Ecrou serti	laiton NF EN 1216X, percé pour plombage - taraudé au pas du gaz ISO 228-1 NF E 03-005
Obturateur	bille, laiton nickelé chromé NF EN 1216X
Joint d'étanchéité (siège)	PTFE
Ensemble de manœuvre	vis : acier inox A2 (304) - garniture : PTFE - autres pièces : laiton NF EN 1216X / NF EN 1982

Test d'étanchéité de l'enveloppe et de l'obturateur du robinet suivant NF E 29-311 - ISO 5208 : PN25. Résistance mécanique des écrous sertis suivant NF P 43-007 - NF P 43-002 pour le modèle SPDE. Les certificats d'essai réalisés suivant normes en vigueur sont disponibles sur simple demande.

Tous nos produits sont recyclables

