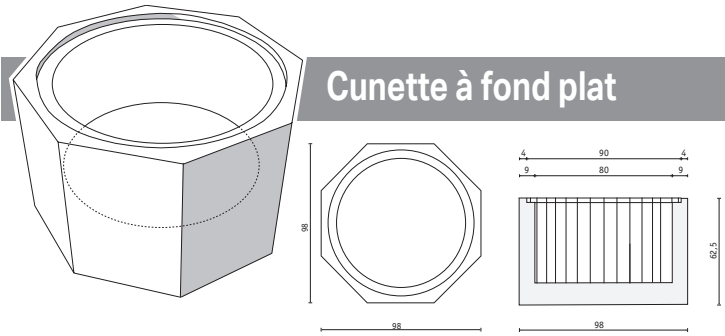
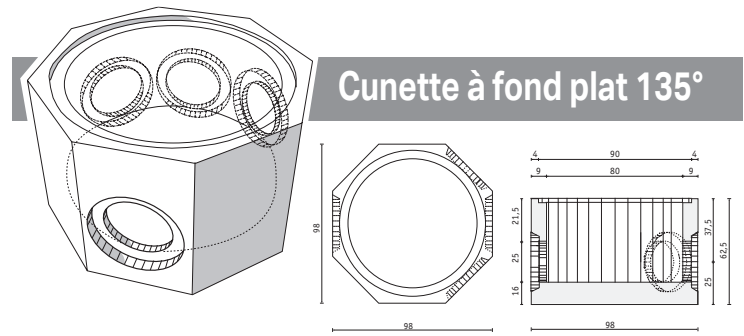


NOTA : l'étanchéité est obtenue au niveau des tuyaux d'entrée-sortie par un joint souple type FORSHEDA F910 multimatériaux. L'étanchéité est obtenue au niveau des éléments verticaux par un joint type Butyl, de section carrée 21x21.



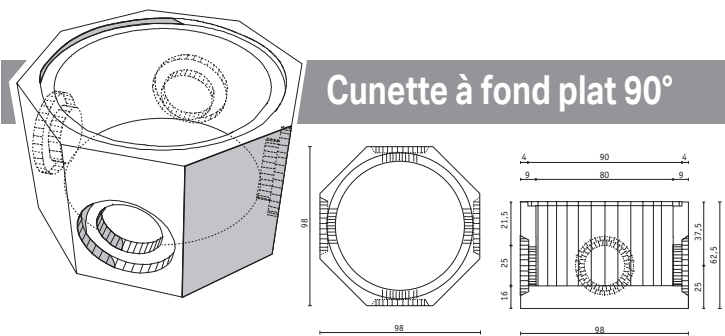
Cunette à fond plat



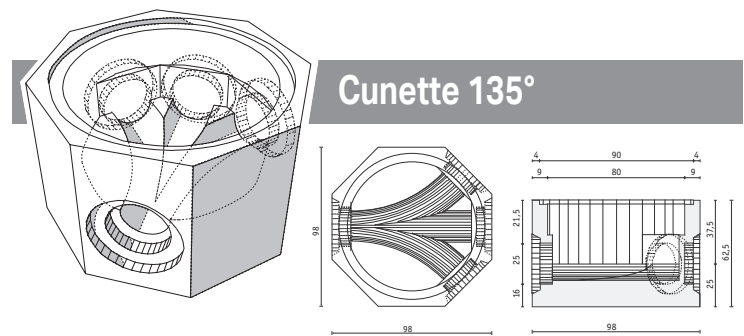
Cunette à fond plat 135°

CODE	UTILISATION	HAUTEUR Int./Ext.	POIDS
1160	-	46/62,5 cm	683 kg

CODE	UTILISATION	HAUTEUR Int./Ext.	POIDS
1141	Pour tuyaux fonte et PVC Ø 200	46/62,5 cm	617 kg



Cunette à fond plat 90°

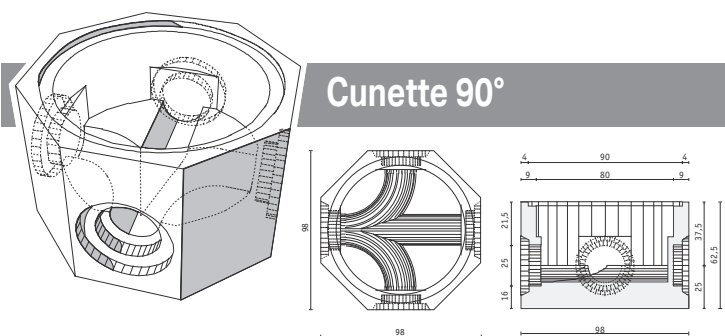


Cunette 135°

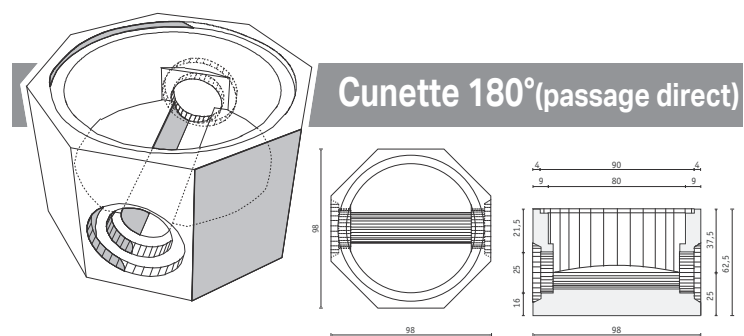
CODE	UTILISATION	HAUTEUR Int./Ext.	POIDS
1151	Pour tuyaux fonte et PVC Ø 200	46/62,5 cm	642 kg

CODE	UTILISATION	HAUTEUR Int./Ext.	POIDS
1120	Pour tuyaux fonte Ø 150 et PVC Ø 160	46/62,5 cm	687 kg

CODE	UTILISATION	HAUTEUR Int./Ext.	POIDS
1121	Pour tuyaux fonte et PVC Ø 200	46/62,5 cm	672 kg



Cunette 90°



Cunette 180°(passage direct)

CODE	UTILISATION	HAUTEUR Int./Ext.	POIDS
1130	Pour tuyaux fonte Ø 150 et PVC Ø 160	46/62,5 cm	687 kg
1131	Pour tuyaux fonte et PVC Ø 200	46/62,5 cm	672 kg

CODE	UTILISATION	HAUTEUR Int./Ext.	POIDS
1170	Pour tuyaux fonte Ø 150 et PVC Ø 160	46/62,5 cm	733 kg
1171	Pour tuyaux fonte et PVC Ø 200	46/62,5 cm	725 kg

La Société SOBEMO se réserve le droit de modifier sans préavis les caractéristiques des produits décrits sur la présente feuille - Juin 2015

MONTMÉLIAN (73)

Tél. 04 79 84 11 69
Fax 04 79 65 26 12

CLAIX (38)

Tél. 04 76 98 00 74
Fax 04 76 98 97 13

ROMENAY (71)

Tél. 03 85 40 34 87
Fax 03 85 40 38 94

MONTHOLIER (39)

Tél. 03 84 37 50 49
Fax 03 84 37 58 34

MUR-SUR-ALLIER (63)

Tél. 04 73 60 18 22
Fax 04 73 69 82 30