

VANNE PAPILLON À DOUBLE EXCENTRATION TECWAT À BRIDES

PASSEPORT TECHNIQUE

**VANNE PAPILLON CORPS FONTE DUCTILE
À RÉDUCTEUR IP67 + VOLANT - À BRIDES PN16**

VP 4248-08EP

APPLICATION

Les vannes papillon VP de type TECWAT sont destinées à être utilisées pour des opérations d'ouverture et de fermeture dans les circuits de transfert de fluides.

Domaine d'utilisation : réseaux d'eau, usines de production, stations de pompage, circuits d'incendie sur sites industriels, etc.



Fluides : eau, eau potable.



ACS

ARBRE SEC

CARACTÉRISTIQUES GÉNÉRALES

- Modèle TECWAT :** écartement long.
- Conception suivant NF EN 595.
 - Gamme : du DN100 au DN2000.
 - Étanchéité bi-directionnelle avec sens de montage préférentiel indiqué par la flèche sur le corps.
 - Pression d'étanchéité asymétrique selon le sens de montage.
 - Liaison axe/papillon goupillée.
 - Vanne papillon à double excentration, arbre chemisé évitant l'usure du fait du siège inox rapporté sur le corps.
 - Ne nécessite pas d'entretien grâce aux paliers autolubrifiés
 - Joint sur papillon retenu par une frette inox.
 - Couple de manœuvre optimisé.
 - Faible perte de charge.
 - Avec réducteur IP67 muni d'une embase ISO 5210.
 - Fermeture sens horaire (FSH)

AGRÉMENTS ET NORMES

Conception	Conforme à la norme EN 593	
Face à face	Écartement suivant la norme NF EN 558 série 14.	
Connection	Montage à brides ISO PN16 suivant la norme EN1092-2..	
Tests	Essais hydrauliques réalisés selon la norme EN12266-1:	
	Sens préférentiel -Corps : 24 bar -Siège : 17.6 bar	Sens inverse -Corps : 24 bar -Siège : 11.2 bar

HOMOLOGATIONS PRODUITS

Certificat WRAS n° 1607394



EN 1074

Attestation de conformité sanitaire n° 19 ACC LY 582



Tecofi France

83 rue Marcel Mérieux - 69960 Corbas
Tél. +33 (0)4 72 79 05 79 - Fax. +33 (0)4 78 90 19 19
E-mail : sales@tecofi.fr - www.tecofi.fr

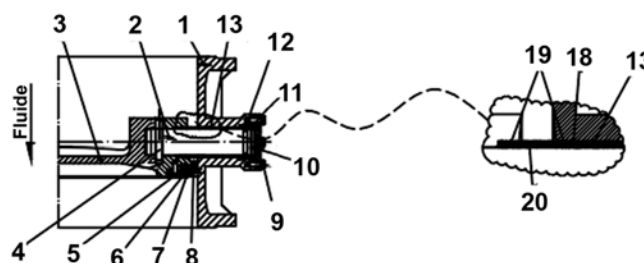
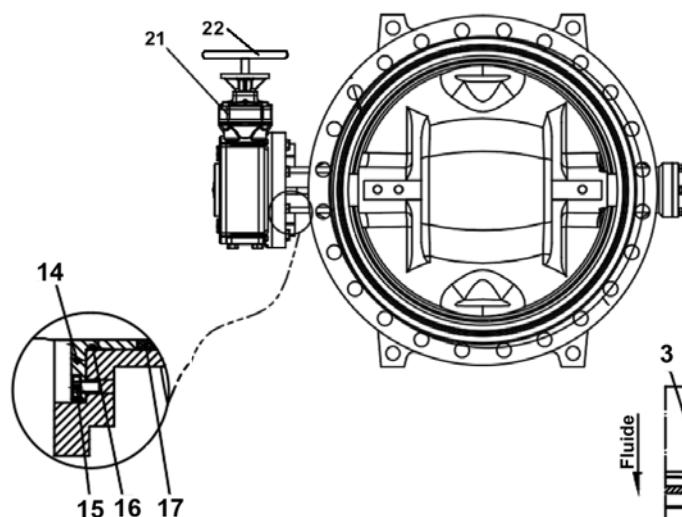


VANNE PAPILLON À DOUBLE EXCENTRATION TECWAT À BRIDES

PASSEPORT TECHNIQUE

VP 4248-08EP

CONSTRUCTION



Constituant	Revêtement
Corps (1)	Époxy poudre RAL 5015 250 microns
Papillon (3)	Époxy poudre RAL 5015 250 microns
Volant (22)	Époxy liquide RAL 5015 70 microns

Rep.	Désignation	Matière	Équivalences		
			DIN	ASTM	BS
1	Corps	Fonte ductile EN GJS-500-7	GGG 50	ASTM 80-55-06	BS 500/7
2	Arbre	Inox 420	1.4021	AISI 420	420 S 37
3	Papillon	Fonte ductile EN GJS-500-7	GGG 50	ASTM 80-55-06	BS 500/7
4	Goupille	Inox 420	1.4021	AISI 420	420 S 37
5	Vis	Inox X5CrNi 18 10	X5CrNi 18 10	A 182 AISI 304	1449-2 304 S15
6	Frette	Inox X5CrNi 18 10	X5CrNi 18 10	A 182 AISI 304	1449-2 304 S15
7	Joint du papillon	EPDM			
8	Siège du corps	Inox X5CrNi 18 10	X5CrNi 18 10	A 182 AISI 304	1449-2 304 S15
9	Vis du couvercle	Inox X5CrNi 18 10	X5CrNi 18 10	A 182 AISI 304	1449-2 304 S15
10	Couvercle	Fonte ductile EN GJS-500-7	GGG 50	ASTM 80-55-06	BS 500/7
11	Joint du couvercle	Nitrile			
12	Joint de butée	Inox X5CrNi 18 10	X5CrNi 18 10	A 182 AISI 304	1449-2 304 S15
13	Palier d'ajustement	Al-Bronze	G-CuAl10Fe	C95200	ZCuAl10Fe3
14	Presse étoupe	Fonte ductile EN GJS-500-7	GGG 50	ASTM 80-55-06	BS 500/7
15	Vis de PE	Inox X5CrNi 18 10	X5CrNi 18 10	A 182 AISI 304	1449-2 304 S15
16	Joint de couvercle	Nitrile			
17	Palier d'axe	Al-Bronze	G-CuAl10Fe	C95200	ZCuAl10Fe3
18	Joint torique	EPDM			
19	Joint torique	EPDM			
20	Joint d'étanchéité	Al-Bronze	G-CuAl10Fe	C95200	ZCuAl10Fe3
21	Réducteur	Fonte ductile ENGJS-500-7	GGG 50	ASTM 80-55-06	BS 500/7
22	Volant	Acier	S235JR	ASTM A36, A283C	UNS K02502

Tecofi France

83 rue Marcel Mérieux - 69960 Corbas
Tél. +33 (0)4 72 79 05 79 - Fax. +33 (0)4 78 90 19 19
E-mail : sales@tecofi.fr - www.tecofi.fr

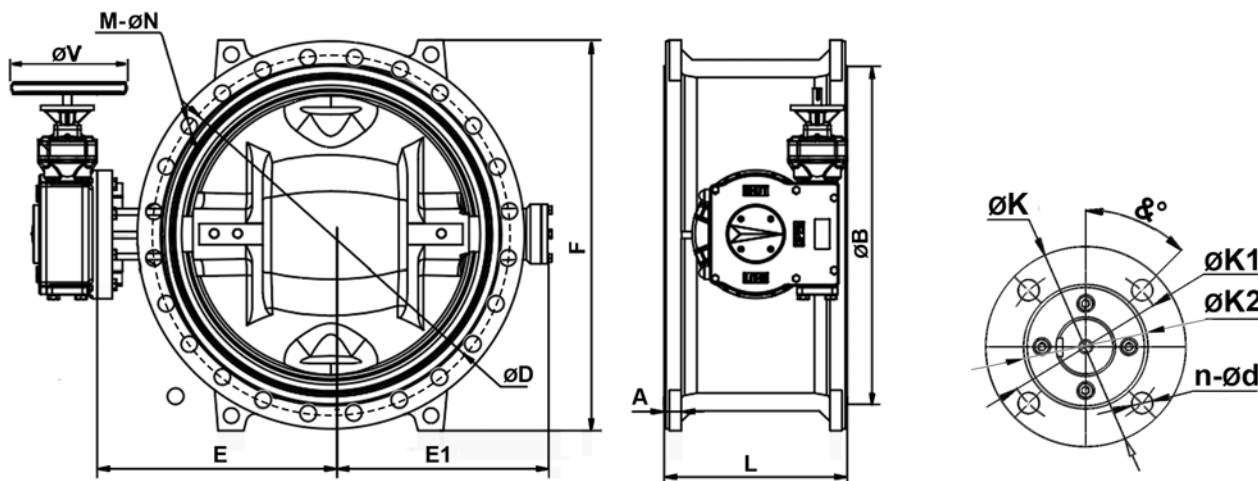


VANNE PAPILLON À DOUBLE EXCENTRATION TECWAT À BRIDES

PASSEPORT TECHNIQUE

VP 4248-08EP

DIMENSIONS



DN		ØD	A	L	M-ØN	E	E1	F	ØB	ISO 5211	ØK	ØK1	ØK2	&°	n-Ød	Nbr	Couple* Nm	ØV	Poids (kg)
mm	inch																		
100	4"	180	19	190	8-Ø19	168	120	250	156	F07	90	70	55	45°	4-Ø10	7,3	23,0	200	23
125	5"	210	19	200	8-Ø19	185	137	260	184	F10	125	102	70	45°	4-Ø12	9,3	20,7	200	28
150	6"	240	19	210	8-Ø23	195	155	310	211	F10	125	102	70	45°	4-Ø12	9,3	20,7	200	31
200	8"	295	20	230	12-Ø23	235	190	350	266	F10	125	102	70	45°	4-Ø12	9,3	35,1	200	52
250	10"	355	22	250	12-Ø28	275	218	405	319	F12	150	125	85	45°	4-Ø14	9,5	57,0	200	90
300	12"	410	24.5	270	12-Ø28	290	270	460	370	F14	175	140	100	45°	4-Ø18	10,0	75,8	200	103
350	14"	470	26.5	290	16-Ø28	340	295	530	429	F14	175	140	100	45°	4-Ø18	34,0	34,1	300	153
400	16"	525	28	310	16-Ø31	370	320	590	480	F14	175	140	100	45°	4-Ø18	40,0	42,5	300	178
450	18"	585	30	330	20-Ø31	400	343	650	548	F14	175	140	100	45°	4-Ø18	46,8	43,9	300	245
500	20"	650	34.5	350	20-Ø34	430	375	735	609	F16	210	165	130	45°	4-Ø22	54,3	60,9	400	316
600	24"	770	36	390	20-Ø37	505	455	855	720	F16	210	165	130	45°	4-Ø22	60,5	71,3	400	442
700	28"	840	39.5	430	24-Ø37	550	510	920	794	F25	300	254	200	22.5°	8-Ø18	98,8	79,6	500	613
800	32"	950	43	470	24-Ø41	624	570	1045	901	F25	300	254	200	22.5°	8-Ø18	154,3	58,5	500	808
900	36"	1050	46.5	510	28-Ø41	685	625	1145	1001	F30	350	298	230	22.5°	8-Ø18	154,3	85,7	500	1130
1000	40"	1170	50	550	28-Ø44	765	700	1275	1112	F30	350	298	230	22.5°	8-Ø18	198,5	89,5	500	1404
1100	44"	1270	53.5	590	32-Ø44	795	735	1375	1218	F30	350	298	230	22.5°	8-Ø22	255,0	94,5	600	2229
1200	48"	1390	57	630	32-Ø50	878	804	1480	1328	F30	350	298	230	22.5°	8-Ø22	255,0	87,5	600	2308
1400	56"	1590	60	710	36-Ø50	1045	950	1715	1530	F35	415	356	260	22.5°	8-Ø32	435,3	92,3	600	3735
1500	60"	1710	62.5	750	36-Ø57	1100	1000	1850	1640	F35	415	356	260	22.5°	8-Ø32	435,3	97,4	600	3389
1600	64"	1820	65	790	40-Ø57	1155	1095	1955	1750	F40	475	406	300	22.5°	8-Ø40	414,5	174,5	600	4459
1800	72"	2020	70	870	44-Ø57	1280	1190	2155	1950	F40	475	406	300	22.5°	8-Ø40	692,3	129,0	600	-
2000	80"	2230	75	950	48-Ø62	1440	1330	2375	2150	F48	560	483	370	15°	12-Ø40	480,5	260,1	600	-

* Valeurs sans coefficient de sécurité

Tecofi France

83 rue Marcel Mérieux - 69960 Corbas
Tél. +33 (0)4 72 79 05 79 - Fax. +33 (0)4 78 90 19 19
E-mail : sales@tecofi.fr - www.tecofi.fr

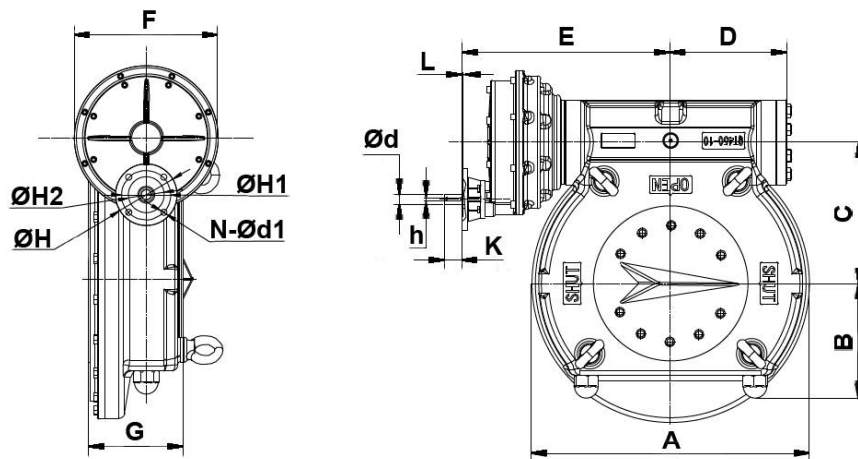


VANNE PAPILLON À DOUBLE EXCENTRATION TECWAT À BRIDES

PASSEPORT TECHNIQUE

VP 4248-08EP

DIMENSIONS REDUCTEUR



PN16	A	B	C	D	E	F	G	h	Ød	K	L	ØH	ØH1	ØH2	N-Ød1
DN100	90	52	44	38	70	-	63	4	20	45	3	125	102	70	4-Ø12
DN125-DN200	125	65	52	49	89.5	-	67.5	6	20	45	3	125	102	70	4-Ø12
DN250	150	74	62	57.5	114.5	-	70.5	6	20	45	3	125	102	70	4-Ø12
DN300	175	89	79	67	124	-	95	6	20	45	3	125	102	70	4-Ø12
DN350	175	89	79	67	230	105	95	6	20	45	3	125	102	70	4-Ø12
DN400	175	99	89	78	241	105	99	6	20	45	3	125	102	70	4-Ø12
DN450	197	102	101	78	241	105	100	6	20	45	3	125	102	70	4-Ø12
DN500	225	112	112	98	261	105	117.5	6	20	45	3	125	102	70	4-Ø12
DN600	260	122	124	98	261	105	114	6	20	45	3	125	102	70	4-Ø12
DN700	300	134	145	142	303	138	152.5	6	20	45	3	125	102	70	4-Ø12
DN800	310	148.8	157	148	334	160	150	6	20	45	3	125	102	70	4-Ø12
DN900	392	161.8	182	180	366	160	165	6	20	45	3	125	102	70	4-Ø12
DN1000	405	146.5	200	191	397	210	196	6	20	45	3	125	102	70	4-Ø12
DN1200	442	196.5	222	207	423.5	267	193	6	20	45	3	125	102	70	4-Ø12
DN1400-DN1500	543	220.6	248.5	240	464	292	196	6	20	45	3	125	102	70	4-Ø12

CONDITIONS DE SERVICE

Pression de service maxi : 16 bar.
Température maxi : +80 °C.

Tecofi France

83 rue Marcel Mérieux - 69960 Corbas
Tél. +33 (0)4 72 79 05 79 - Fax. +33 (0)4 78 90 19 19
E-mail : sales@tecofi.fr - www.tecofi.fr

