

## REGARD DE DESCENTE D'EAUX PLUVIALES

### SORTIE VERTICALE DN110 mm

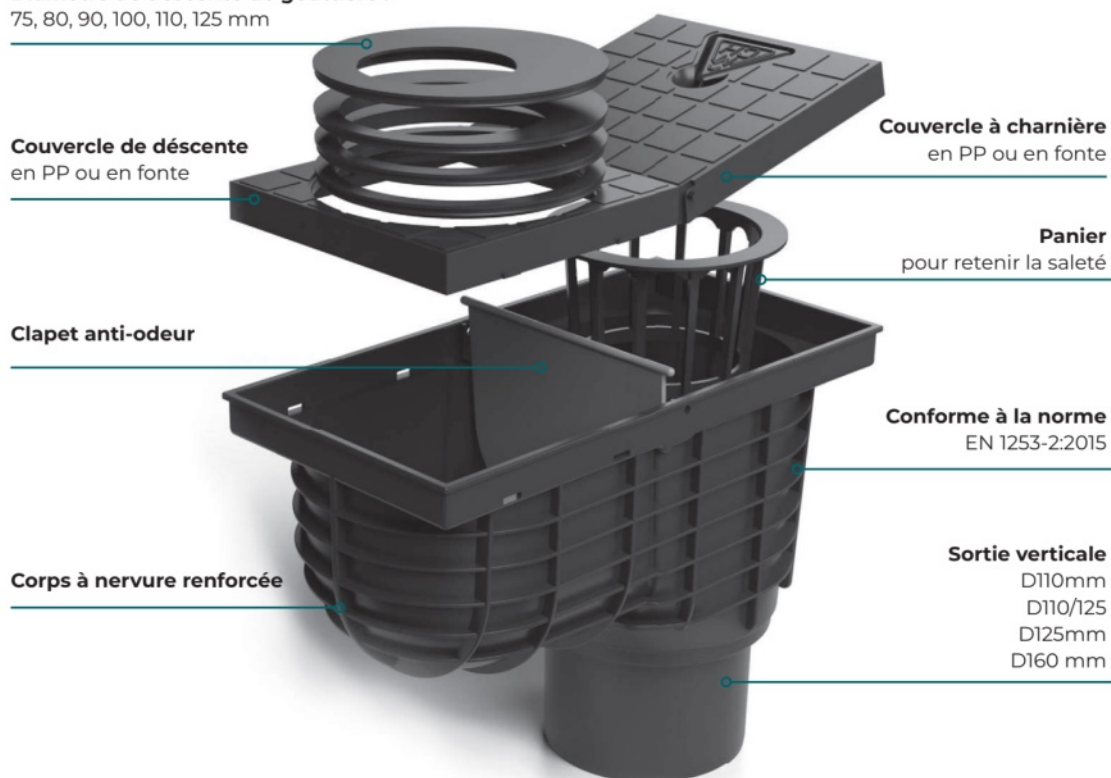
Nouveau modèle de Regard d'eaux pluviales de toiture, permettant d'évacuer les eaux pluviales vers les égouts après raccordement à une gouttière circulaire ou carrée. Le corps du Regard est renforcé par des nervures, ce qui assure une meilleure stabilité et une meilleure résistance du produit dans le sol. Il est équipé d'un clapet anti-odeur sec qui prévient les remontées d'odeurs provenant du tuyau d'égout. Le nouveau système de couvercle à charnière est plus simple et permet un accès facile à un panier amovible qui empêche la pénétration des saletés. Les Regards d'eaux pluviales sont disponibles en noir ou en gris. Les diamètres disponibles des sorties verticales sont 110mm, 125mm, 110 / 125mm, 160 ; et de la sortie horizontale est 110mm.



- Stabilisé aux UV
- Capacité de charge K3 (300kg) ou L15 (1500Kg)
- Clapet anti-odeur
- Design noir/gris
- Versions à sortie verticale / horizontale
- Panier pour tamiser les saletés
- Nouvelles nervures renforcées du corps
- Nouveau système d'ouverture
- Butée de tuyau
- Possibilité de commander un couvercle de drain avec un trou carré
- Possibilité de commander un panier en acier inoxydable contre les rongeurs

#### Diamètre de descente de gouttière :

75, 80, 90, 100, 110, 125 mm



**Couvercle de descente**  
en PP ou en fonte

**Couvercle à charnière**  
en PP ou en fonte

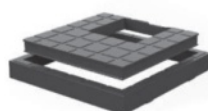
**Panier**  
pour retenir la saleté

**Clapet anti-odeur**

**Conforme à la norme**  
EN 1253-2:2015

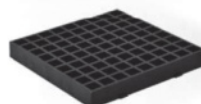
**Corps à nervure renforcée**

**Sortie verticale**  
D110mm  
D110/125  
D125mm  
D160 mm



**Possibilité de commander le couvercle avec un trou carré.**

70, 80, 90, 100, 110, 120mm

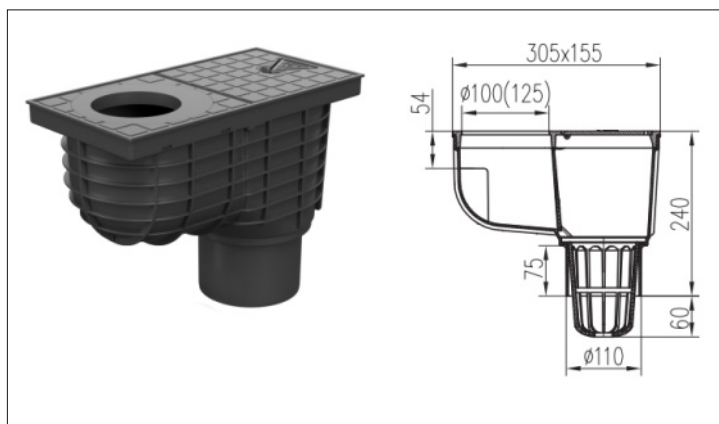


**Grille en polypropylène afin de récupérer les eaux de surfaces.**



# VERT BLEU

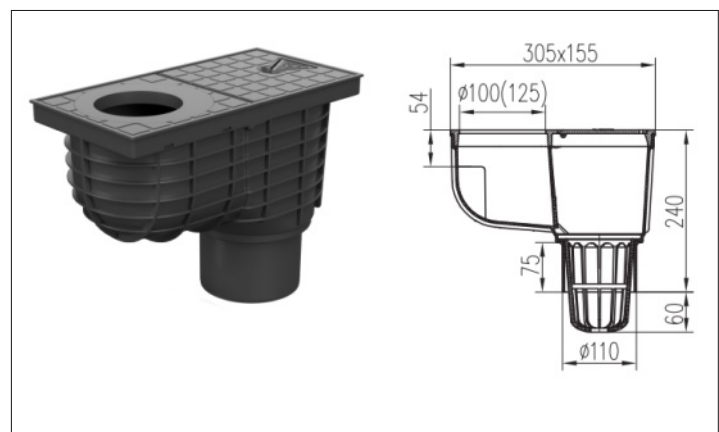
Matériel hydraulique



**Couvercle en fonte,**  
**Diamètre de gouttière : 100, 125mm**  
**Débit ≈ 390 l/min**

**Conforme à la norme EN 1253-2:2015**

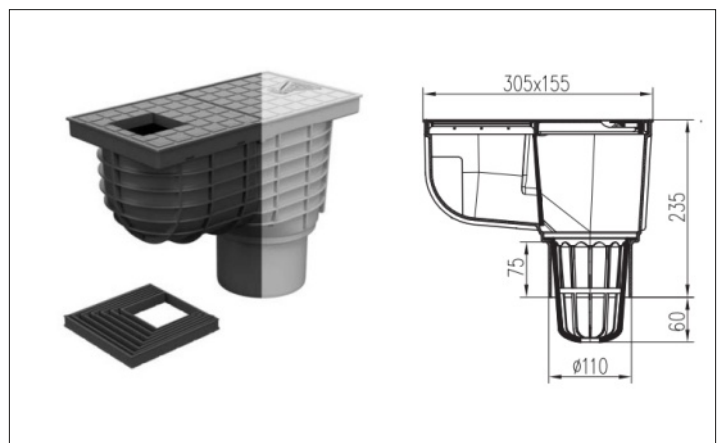
 **Capacité  
de charge**  
**L15 1500Kg**



**Couvercle en polypropylène,**  
**Descente de gouttière ronde : 75, 80, 90, 100, 110, 125mm**  
**Débit ≈ 390 l/min**

**Conforme à la norme EN 1253-2:2015**

 **Capacité  
de charge**  
**L15 1500Kg**



**Couvercle en polypropylène,**  
**Descente de gouttière carrée : 70, 80, 90, 100, 110, 120mm**  
**Débit ≈ 390 l/min**

**Conforme à la norme EN 1253-2:2015**

 **Capacité  
de charge**  
**K3 300Kg**

