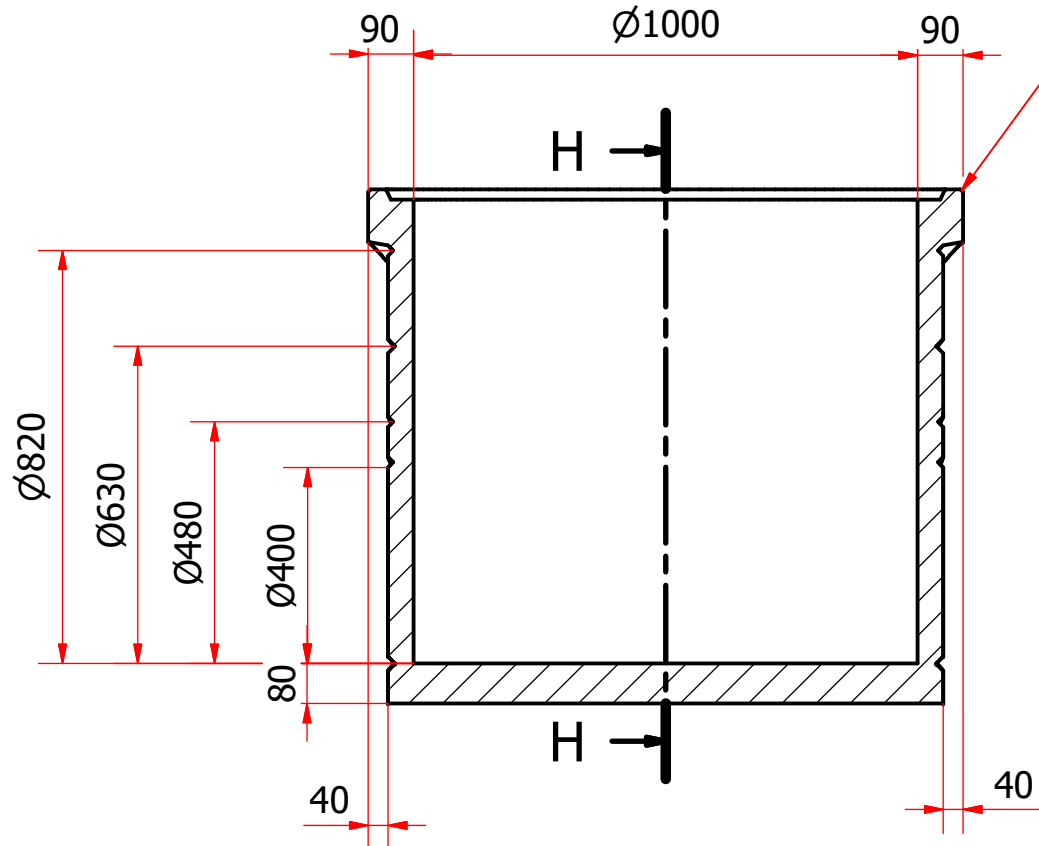
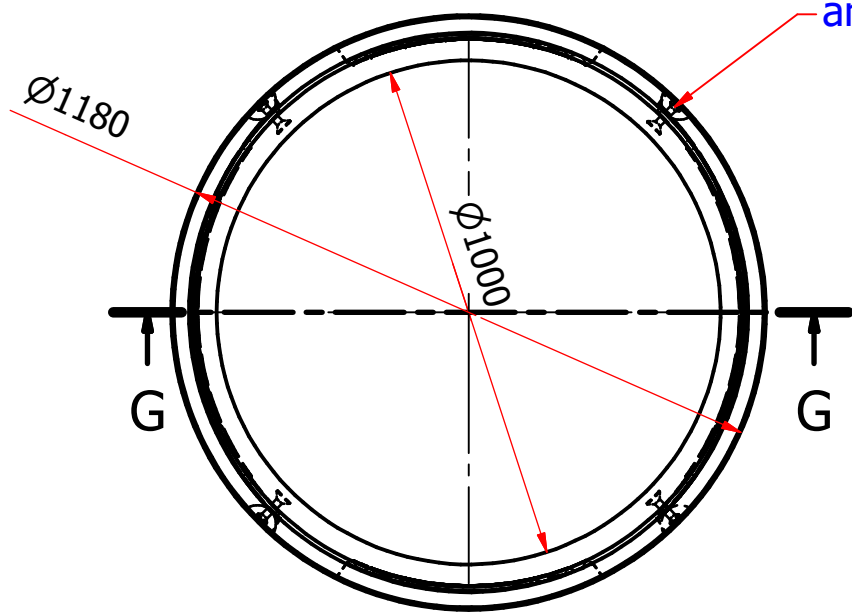
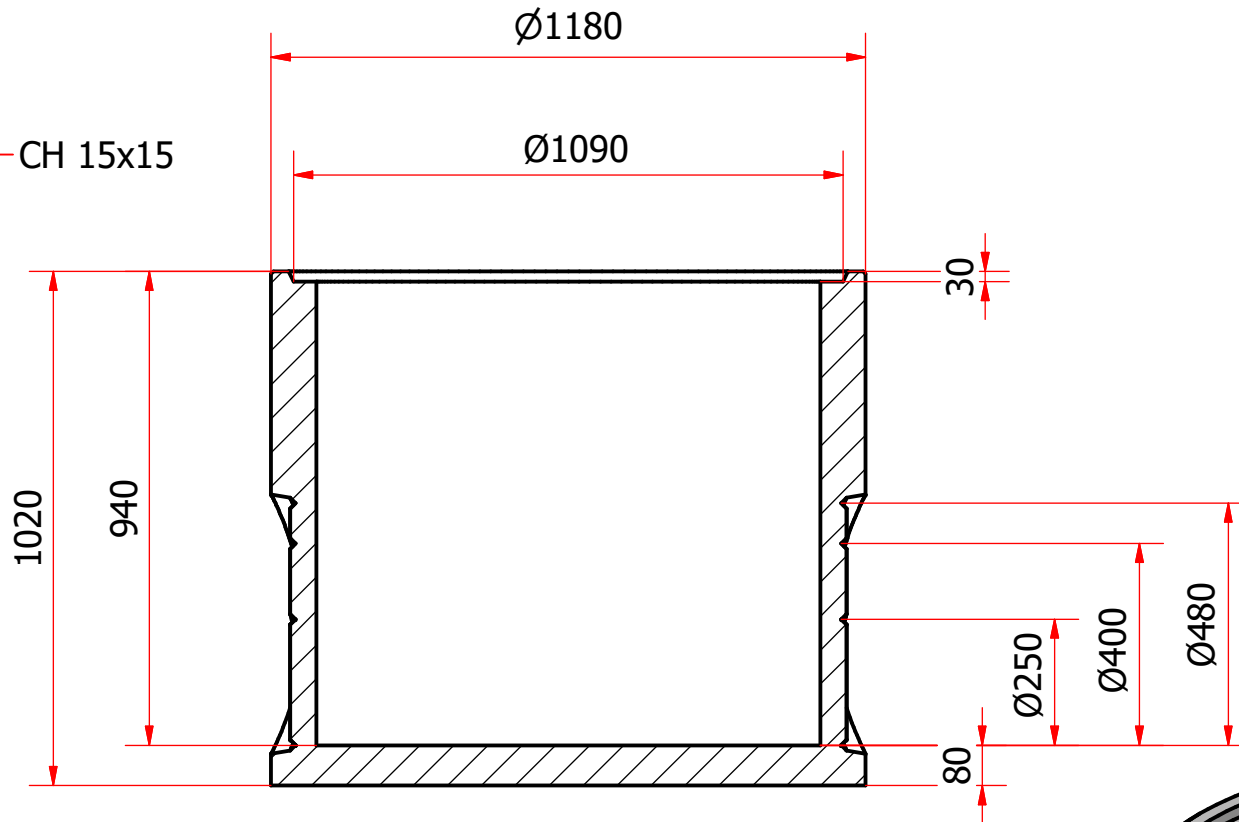


G-G (1/15)

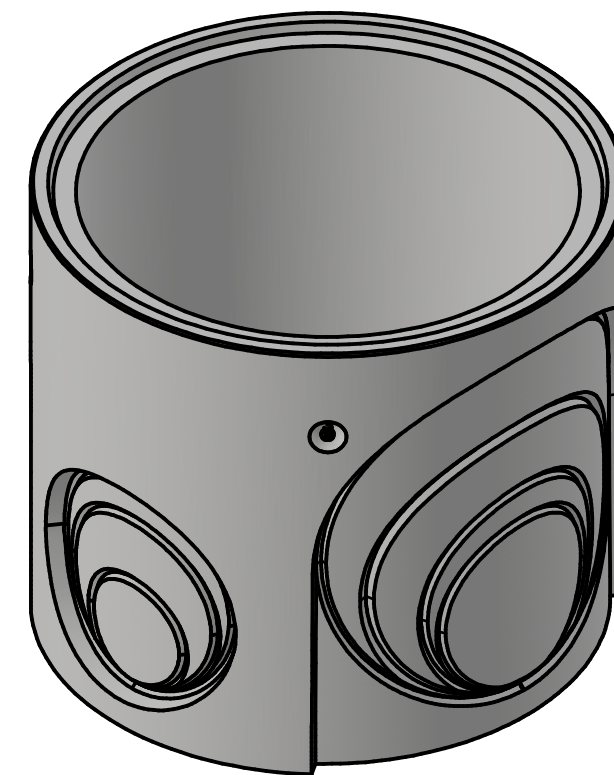
H-H (1/15)



CH 15x15



ancre de levage 4x2.5t



Poids: 730 kg

CODE: EFC16001

ÉTANCHÉITÉ NON GARANTIE

Tolérance dimensionnelle: ± 15 mm

Produit livré sur palette.

Levage : 4 ANCRÉS de 2.5 t



AFFAIRE :

FICHE TECHNIQUE

FOND VAB $\varnothing 1000$ HT 1020

PLAN N°:

1

MODIFICATIONS

DATE

PAGE

A

B

C

D

01

CHANTIER N°:

DATE: 19/03/2024

Ech: