

AXIS® C

Panneaux rigides



Panneaux grands plis



Largeur : 2 480 mm



Panneaux avec découpe



Ø Vertical : 5 mm
Ø Horizontal : 5 mm



Maille : 200 x 55 mm



Hauteurs : 0,80 / 1,00 / 1,20 / 1,50 / 1,70 / 1,80 / 1,90 / 2,00 / 2,20 / 2,40 m

6005 Vert mousse	7016 Gris anthracite	7035 Gris clair	7030 Gris pierre
	9005 Noir foncé	9010 Blanc pur	

Résistance

- Grands plis de renfort assurant la rigidité du panneau.
- Hauteur jusqu'à 2,40 m.
- Picots défensifs : la pose peut s'effectuer avec picots en partie haute ou en partie basse.
- Certains systèmes d'occultation avec lisse de finition nécessitent l'installation avec picots en partie haute.

Simple et rapide à poser

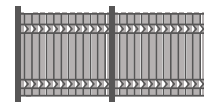
- Préconisation de pose à l'avancement sans accessoire avec les poteaux à encoches AXOR®, AXOR® PLUS et AXIS® : accrochage du panneau dans les gorges du poteau.
- Compatible avec le poteau à clips AXYLE®.

Polyvalence

- Adaptable à tout type de terrain : courbe, angle et dénivélé.
- Nombreuses configurations possibles : sur platine, sur muret, avec plaques de soubassement acier ou béton, pose en applique et mise à la terre avec le poteau AXIS®.

Compatibilités

Occultations



- LIXO® rouleau
- LIXO® + Finition
- LIXO® Bois pour grands plis
- LIXO® Top pour grands plis

Poteaux



- À encoches AXOR®, entraxe 2 510 mm
- À encoches AXIS®, entraxe 2 535 mm
- À encoches AXOR® PLUS, entraxe 2 510 mm
- À clips AXYLE®, entraxe 2 508 mm.

Produits complémentaires



Poteau AXOR®
À sceller ou sur platine



Poteau AXOR® PLUS
À sceller ou sur platine



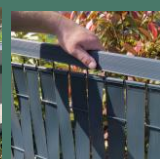
Poteau AXIS®
À sceller ou sur platine



Fixation murale



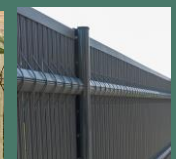
Soubassement SOUBAX®



Occultation LIXO® + Finition
Lisse en option



Occultation LIXO® Bois
(grands plis)



Occultation LIXO® Top
(grands plis)

Descriptif technique

Matériau	Fil d'acier galvanisé haute adhérence polyester
Finitions en option	Texturée ou mate
Revêtement en option	« Protect + »
Conditionnement	60 unités par palette

La pose



Pose avec redans

- Calculer la longueur du poteau avec le décalage réalisé (redans de 10 cm avec le poteau AXOR®, AXOR® PLUS et AXIS®, / 2 cm avec le poteau AXYLE®).



Pose avec plaque de soubassement

- Pose avec plaque acier ou béton.
- Prendre un poteau scellement long + hauteur de la plaque 25 ou 50 cm.



Pose sur platine soudée ou amovible



Bavolets

- Avec les poteaux AXOR® et AXIS®.



Mise à la terre

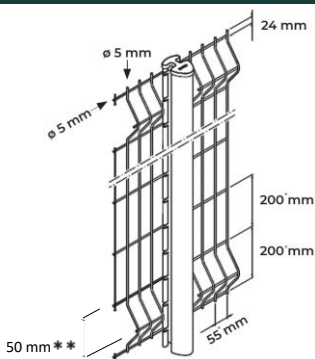
- Avec le poteau AXIS®



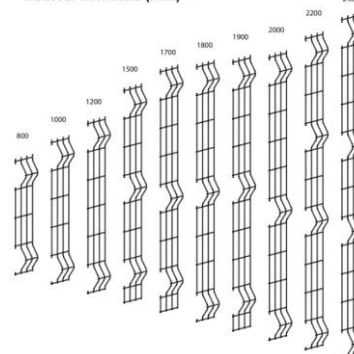
Pose en applique

Caractéristiques techniques

** Profondeur du pli au centre du fil.



Hauteur nominale (mm)



Hauteur Clôture (m)	Largeur Panneau (mm)	Nombre de Plis	Poteau AXOR®		Poteau AXOR® PLUS		Poteau AXIS®		Occultations compatibles		
			À sceller	Sur platine soudée	À sceller	Sur platine soudée	À sceller	Sur platine soudée	Poteau AXOR®	Poteau AXOR® PLUS	Poteau AXIS®
0,80	2 480	2	1,20	0,85	1,10	0,83	1,40	-	LIXO®		
1,00			1,50	1,05	1,30	1,03	1,60	1,05	LIXO® LIXO® + Finition LIXO® Top		
1,20			1,70	1,25	1,50	1,23	1,80	1,25	-	LIXO® LIXO® + Finition LIXO® Boi LIXO® Top	LIXO® LIXO® + Finition LIXO® Bois LIXO® Top
1,50			2,00	1,55	1,80	1,53	2,00	1,55			
1,70		3	2,20	1,75	2,00	1,73	2,20	1,75	-	-	-
1,80				2,40	1,85	2,10	1,83	2,40			
1,90			1,95		2,30	1,93	1,95				
2,00		4	2,50	2,05	2,4	2,03	2,50	2,05	-	-	-
2,20				-	2,8	2,23	2,70	2,25			
2,40			-	-	-	-	2,90	2,45			
Soubassement béton compatible (mm)*	-	-	2 500	-	-	-	2 515	-	-	-	-
Soubassement acier compatible (mm)	-	-	Plaque AXOR®	-	Plaque AXYLE® - AXIS® - AXOR® PLUS	-	Plaque AXYLE® - AXIS® - AXOR® PLUS	-	-	-	-

* Les plaques de soubassement béton ne sont pas vendues par Dirickx