

**Specificaties / Spécifications
Spezifikationen / Specifications**

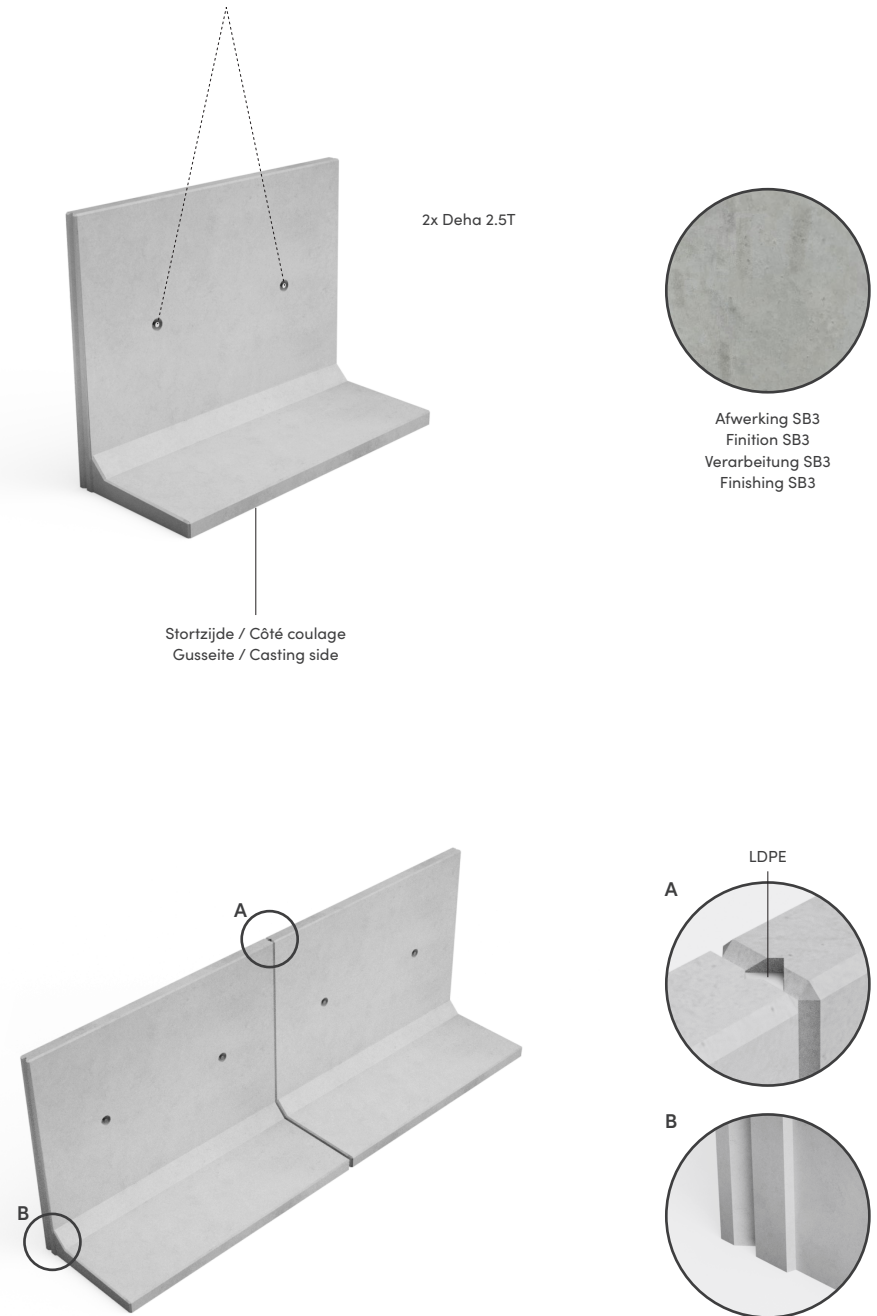
Sterkteklasse / Classe de résistance Festigkeitsklasse / Strength class	C55/67
Milieuklasse / Classe d'exposition Expositionsklasse / Exposure class	XC4, XS3, XD3, XF4, XA3
Omgevingsklasse / Classe d'environnement Umweltklasse / Environmental class	EE4, ES4, EA3
Betondekking / Enrobage de béton Betonabdeckung / Concrete cover	35 mm
Absorptie / Absorption Absorption / Absorption	< 5 %
Gewicht / Poids Gewicht / Weight	1110 kg
Staalkwaliteit / Qualité de l'acier Stahlqualität / Steel quality	BE500ES

- A. Groef - groef met LDPE
- A. Femelle - femelle avec LDPE
- A. Rille - Rille mit LDPE
- A. Groove - groove with LDPE

- B. Smaller voor eenvoudige installatie
- B. Plus étroit pour pose aisée
- B. Schmäler für einfaches Verlegen
- B. Narrower for easy installation

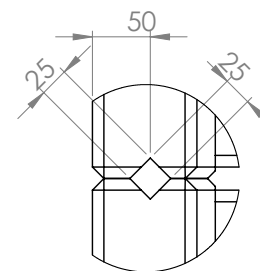
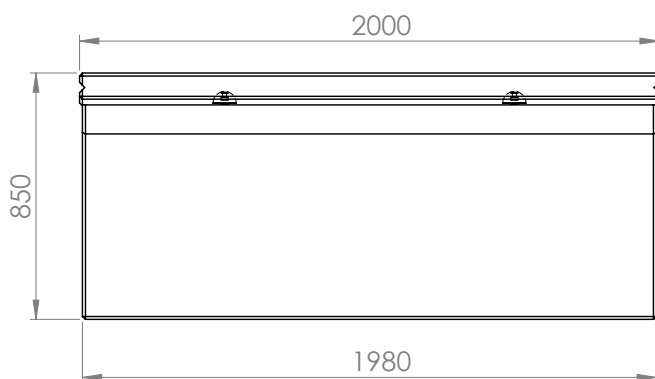
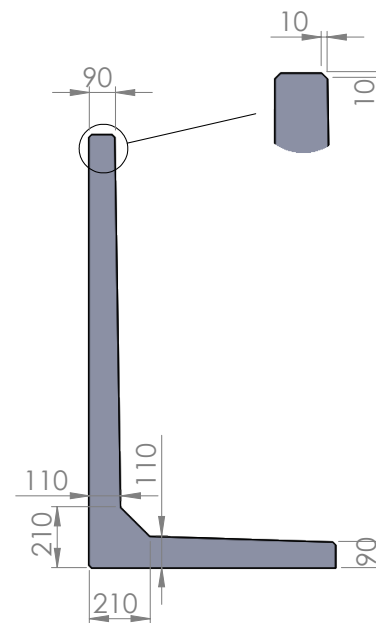
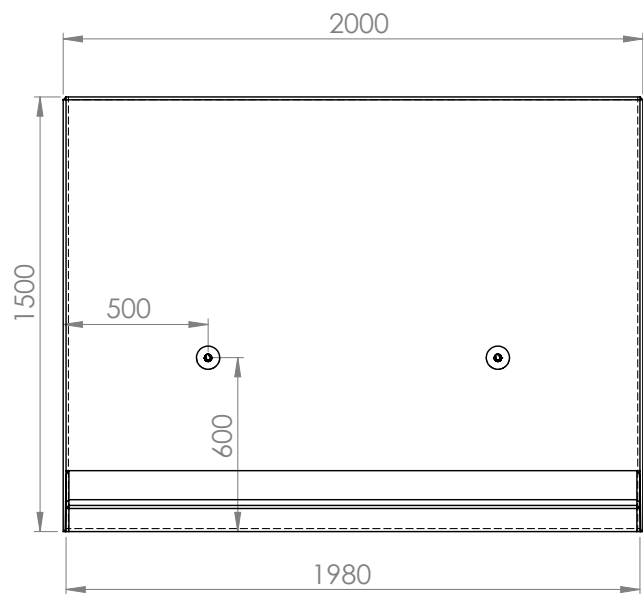


V032023



Afwerking SB3
Finition SB3
Verarbeitung SB3
Finishing SB3

L150/200-(DK)-(VS)



Groef - groef met LDPE
Femelle - femelle avec LDPE
Rille - Rille mit LDPE
Groove - groove with LDPE