



## MANCHON SUPA PLUS™ PN16

621/41-001

Autobuté, pour tubes PEHD et PVC

Supa Plus™ est une gamme de raccords, adaptateurs à bride et bouchons d'extrémité verrouillés pour tubes PEHD et PVC-U. Les raccords Supa Plus™ offrent une grande flexibilité et sont très faciles à monter grâce à la compression du joint qui permet une déviation angulaire jusqu'à 3,5°, ce qui facilite l'insertion des extrémités du tube même dans les grandes dimensions. Les boulons M16 en acier inoxydable au revêtement de qualité anti-friction offrent une protection durable contre la corrosion.

### Description produit:

Manchon autobuté Supa Plus™ pour une utilisation eau potable, liquides non agressifs et peu chargés, eaux usées urbaines, refoulement et stations de traitement, conçu pour une température maximale de 70°C.

### Norme

- Conception suivant EN 12842

### Test/Certificats:

- Certifié ACS

### Caractéristiques:

- La conception du joint à compression permet l'insertion aisé du tube, même dans les grands diamètres.
- Boulons en acier inoxydable A2 et écrous en acier inoxydable A4 résistant aux acides et recouvert d'un revêtement antifricition pour faciliter le serrage et éviter le grippage
- Combinaison d'un joint d'étanchéité en EPDM et de bague de crampage en bronze venant agripper la canalisation, permet une déviation angulaire de  $\pm 3,5^\circ$
- Extrémités des boulons protégées par des capuchons en plastique

### Accessoires:

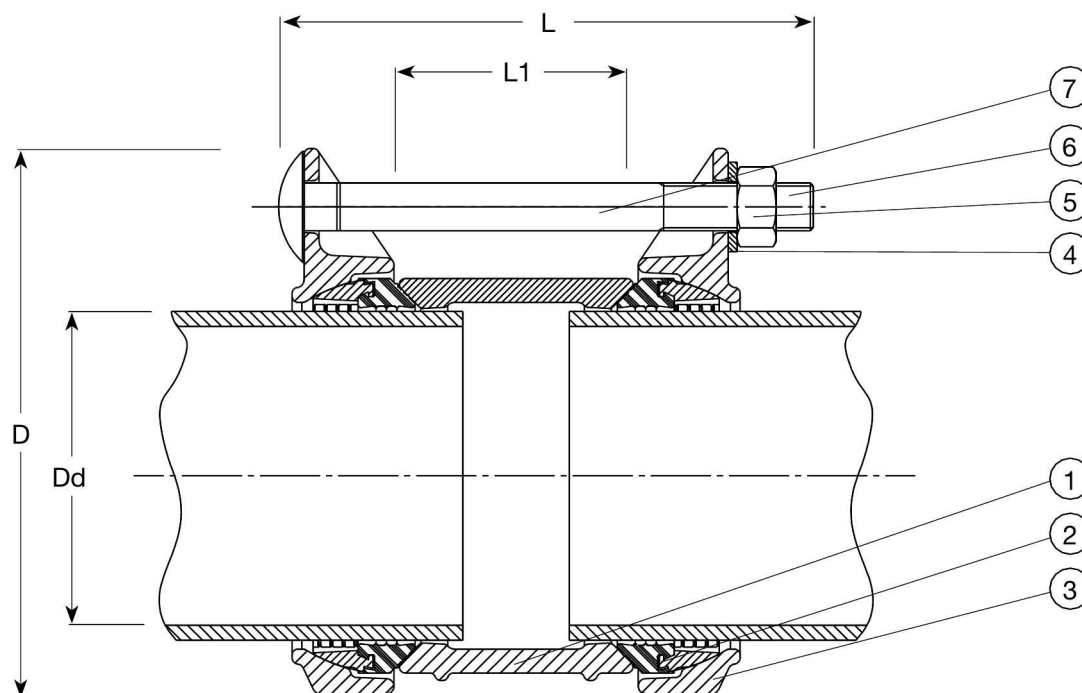
- Insert métallique série 05/E



Expect ... **AVR**

Les dessins, matériaux et spécifications présentés peuvent être modifiés sans préavis en fonction des évolutions techniques.

COPYRIGHT© GROUPE AVK A/S 2020


**Liste des composants**

1. Corps	Fonte ductile	5. Écrou	Acier inoxydable A4
2. Bague de crampage	Bronze RG5 / EPDM	6. Capuchon	Plastique
3. Bague de serrage	Fonte ductile	7. Boulon à tête carré	Acier inoxydable A2
4. Rondelle	Acier inoxydable A2		

La liste des composants peut être remplacée par des composants équivalents ou de catégorie supérieure

**Référence n° et dimensions:**

Référence AVK n°	DN	Dd	D	PFA	L	L1	Poids approx.
	mm	mm	mm	bar	mm	mm	kg
621-10-040-41001	40	40	150	PN16	150	60	3,8
621-10-050-41001	40	50	156	PN16	150	60	2,8
621-10-063-41001	50	63	170	PN16	150	60	4,3
621-10-075-41001	65	75	180	PN16	160	70	4,0
621-10-090-41001	80	90	200	PN16	160	70	5,0
621-10-110-41001	100	110	220	PN16	175	78	6,5
621-10-125-41001	125	125	240	PN16	175	78	8,0
621-10-140-41001	125	140	254	PN16	185	88	9,0
621-10-160-41001	150	160	276	PN16	185	88	9,1
621-10-200-41001	200	200	318	PN16	210	110	13
621-10-225-41001	200	225	342	PN16	260	110	19
621-10-250-41001	250	250	374	PN16	260	110	27
621-10-280-41001	250	280	390	PN16	260	110	30
621-10-315-41001	300	315	440	PN16	320	168	36

**Commentaires:**

Pour éviter tout risque de fluage des tubes PEHD, l'emploi d'un insert métallique série 05/E est nécessaire.