



La gamme AVK Supa se compose de manchons grande tolérance symétriques et dissymétriques, d'adaptateurs à bride pour les tuyaux en fonte grise, fonte ductile, en acier, PVC, PRV et fibre ciment. Les raccords Supa sont très faciles à monter grâce aux boulons et écrous recouverts d'un revêtement antifriction et la possibilité d'avoir une déviation angulaire jusqu'à  $\pm 4^\circ$ . Les boulons et écrous en acier inoxydable et le revêtement de haute qualité offrent une protection durable contre la corrosion.

**Description produit:**

Manchon grande tolérance dissymétrique permettant le raccordement de canalisations PVC-U, acier, fonte grise, fonte ductile et/ou fibre ciment entre elles, conçu pour une utilisation eau potable et liquides non agressifs et peu chargés, eaux usées urbaines, refoulement et stations de traitement. Température maximale d'utilisation jusqu'à 70°C.

**Normes:**

- Conception suivant EN 14525
- Fonte ductile revêtu époxy selon DIN 3476-1 et directives AVK

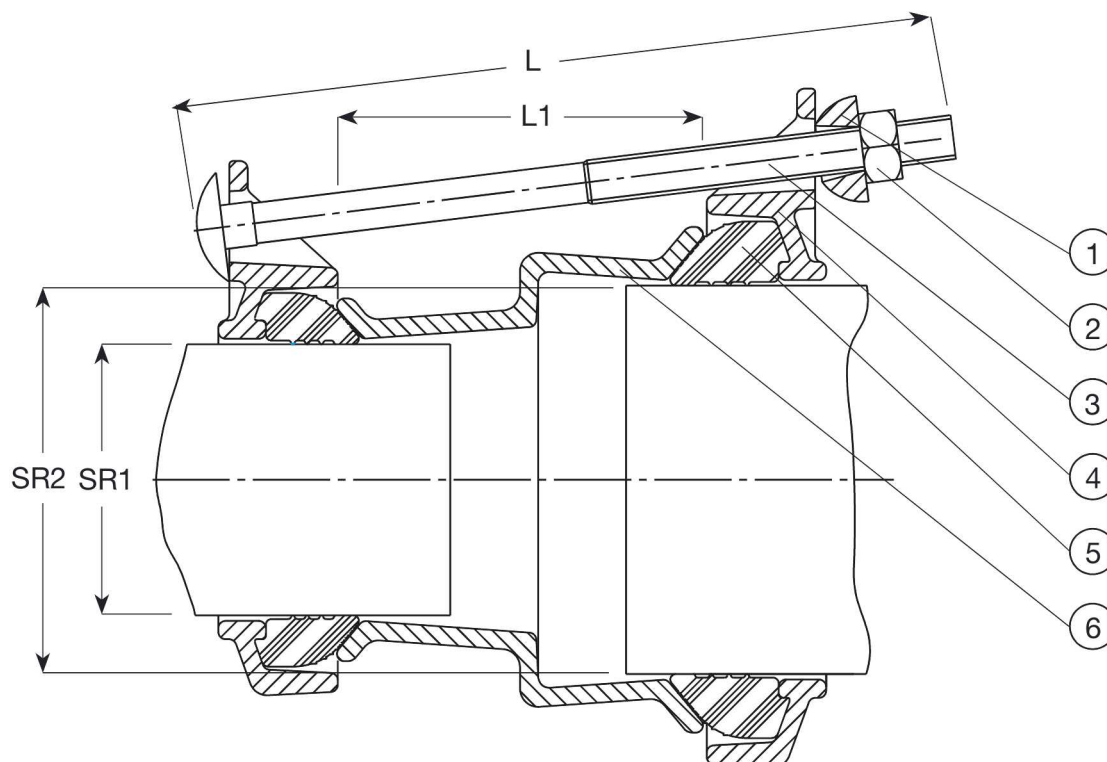
**Tests / Certificats:**

- Matériaux approuvés WRAS

**Caractéristiques:**

- Déviation angulaire de  $\pm 4^\circ$  de chaque côté
- Joint EPDM approuvé pour l'eau potable
- Boulons classe 8.8 avec revêtement antifriction permettant un serrage facile et empêchant le grippage
- Joint cranté absorbant les imperfections mineures du tuyau
- Plage de tolérances jusqu'à 26 mm permettant de couvrir tous les types de tuyaux




**Liste des composants**

|             |                                 |                     |                          |
|-------------|---------------------------------|---------------------|--------------------------|
| 1. Rondelle | Acier galvanisé                 | 4. Bague de serrage | Fonte ductile GJS-450-10 |
| 2. Écrou    | Acier cl. 8, revêtu Sheraplex   | 5. Joint            | Caoutchouc EPDM          |
| 3. Boulon   | Acier cl. 8.8, revêtu Sheraplex | 6. Manchon central  | Fonte ductile GJS-450-10 |

La liste des composants peut être remplacée par des composants équivalents ou de catégorie supérieure

**Référence n° et dimensions:**

| Référence AVK n° | DN/DN     | Plage SR1<br>mm | Plage SR2<br>mm | L<br>mm | L1<br>mm | Poids approx.<br>kg |
|------------------|-----------|-----------------|-----------------|---------|----------|---------------------|
| 602-063-074-4100 | 40 - 50   | 46-63           | 57-74           | 210     | 100      | 3,2                 |
| 602-063-085-4100 | 40 - 65   | 46-63           | 68-85           | 210     | 100      | 4,2                 |
| 602-074-085-4100 | 50 - 65   | 57-74           | 68-85           | 210     | 100      | 4,2                 |
| 602-074-106-4100 | 50 - 80   | 57-74           | 84-106          | 210     | 100      | 4,5                 |
| 602-085-106-4100 | 65 - 80   | 68-85           | 84-106          | 210     | 100      | 4,9                 |
| 602-106-119-4100 | 80 - 100  | 84-106          | 99-119          | 210     | 100      | 5,3                 |
| 602-106-133-4100 | 80 - 100  | 84-106          | 109-133         | 210     | 100      | 5,3                 |
| 602-119-133-4100 | 80 - 100  | 99-119          | 109-133         | 210     | 100      | 5,6                 |
| 602-119-157-4100 | 80 - 125  | 99-119          | 132-157         | 210     | 100      | 6,4                 |
| 602-133-157-4100 | 100 - 125 | 109-133         | 132-157         | 210     | 100      | 7,2                 |
| 602-133-183-4100 | 100 - 150 | 109-133         | 157-183         | 230     | 115      | 7,4                 |
| 602-157-183-4100 | 125 - 150 | 132-157         | 157-183         | 230     | 115      | 7,7                 |
| 602-183-201-4100 | 150 - 150 | 157-183         | 176-201         | 230     | 115      | 10                  |
| 602-201-215-4100 | 150 - 175 | 176-201         | 193-215         | 230     | 115      | 9,6                 |
| 602-201-242-4100 | 175 - 200 | 176-201         | 218-242         | 250     | 140      | 14                  |
| 602-215-242-4100 | 175 - 200 | 193-215         | 218-242         | 250     | 140      | 11                  |
| 602-215-268-4100 | 175 - 225 | 193-215         | 242-268         | 250     | 140      | 16                  |
| 602-242-268-4100 | 200 - 225 | 218-242         | 242-268         | 250     | 140      | 14                  |
| 602-268-292-4100 | 225 - 250 | 242-268         | 266-292         | 270     | 160      | 15                  |
| 602-292-306-4100 | 250 - 300 | 266-292         | 280-306         | 270     | 160      | 20                  |
| 602-292-327-4100 | 250 - 300 | 266-292         | 301-327         | 270     | 160      | 20                  |
| 602-327-350-4100 | 300 - 300 | 301-327         | 324-350         | 270     | 160      | 17                  |

Les dessins, matériaux et spécifications présentés peuvent être modifiés sans préavis en fonction des évolutions techniques.

**Référence n° et dimensions:**

| Référence AVK n° | DN/DN     | Plage SR1<br>mm | Plage SR2<br>mm | L<br>mm | L1<br>mm | Poids approx.<br>kg |
|------------------|-----------|-----------------|-----------------|---------|----------|---------------------|
| 602-327-378-4100 | 300 - 350 | 301-327         | 352-378         | 270     | 160      | 19                  |
| 602-350-378-4100 | 300 - 350 | 324-350         | 352-378         | 270     | 160      | 20                  |
| 602-378-396-4100 | 350 - 350 | 352-378         | 372-397         | 270     | 160      | 26                  |
| 602-396-410-4100 | 350 - 400 | 372-397         | 384-410         | 270     | 160      | 26                  |
| 602-410-436-4100 | 400 - 400 | 384-410         | 410-436         | 270     | 160      | 22                  |
| 602-436-462-4100 | 400 - 400 | 410-436         | 436-462         | 270     | 160      | 23                  |