



La gamme AVK Supa se compose de manchons grande tolérance symétriques et dissymétriques, d'adaptateurs à bride pour les tuyaux en fonte grise, fonte ductile, en acier, PVC, PRV et fibre ciment. Les raccords Supa sont très faciles à monter grâce aux boulons et écrous recouverts d'un revêtement antifriction et la possibilité d'avoir une déviation angulaire jusqu'à  $\pm 4^\circ$ . Les boulons et écrous en acier inoxydable et le revêtement de haute qualité offrent une protection durable contre la corrosion.

**Description produit:**

Manchon grande tolérance symétrique permettant le raccordement de canalisations PVC-U, acier, fonte grise, fonte ductile et/ou fibre ciment entre elles, conçu pour une utilisation eau potable et liquides non agressifs et peu chargés, eaux usées urbaines, refoulement et stations de traitement. Température maximale d'utilisation jusqu'à 70°C.

**Normes:**

- Conception suivant EN 14525
- Fonte ductile revêtu époxy selon DIN 3476-1 et directives AVK

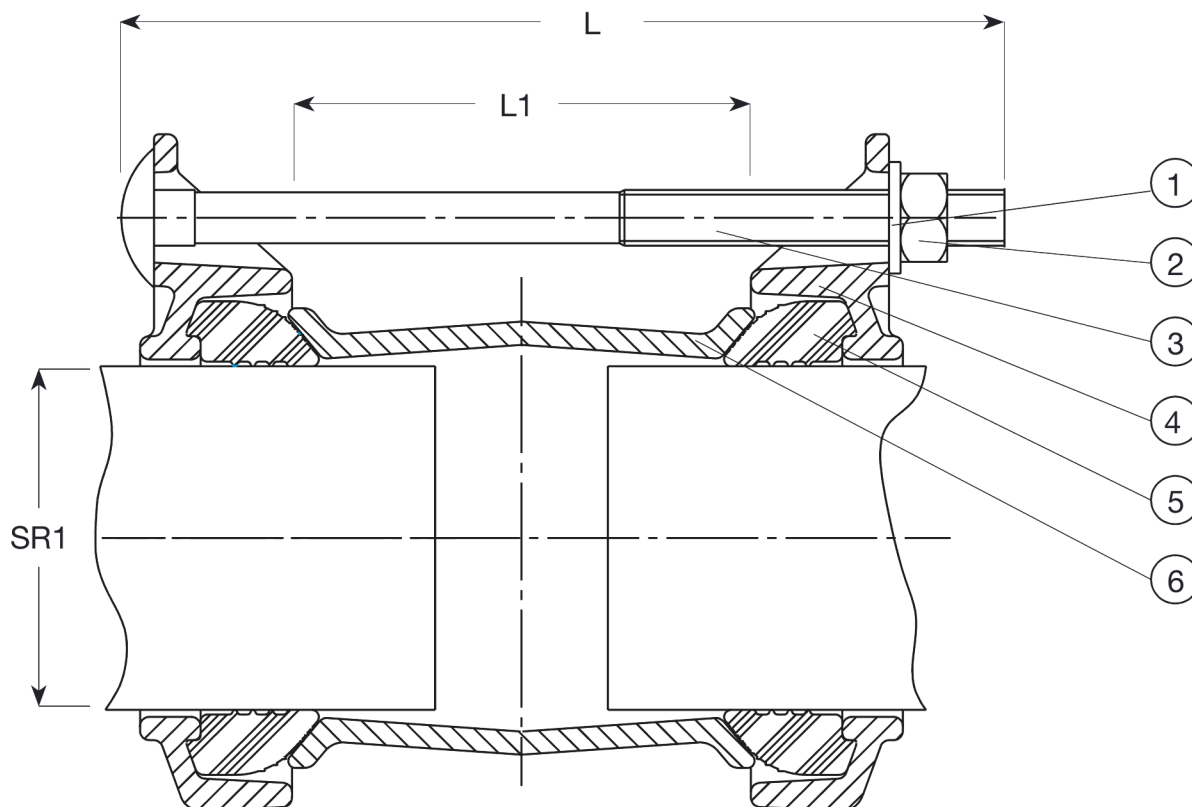
**Tests / Certificats:**

- Certifié ACS
- Matériaux approuvés WRAS

**Caractéristiques:**

- Déviation angulaire de  $\pm 4^\circ$  de chaque côté
- Joint EPDM approuvé pour l'eau potable
- Boulons classe 8.8 avec revêtement antifriction permettant un serrage facile et empêchant le grippage
- Joint cranté absorbant les imperfections mineures du tuyau
- Plage de tolérances jusqu'à 26 mm permettant de couvrir tous les tps de tuyaux





Liste des composants

1. Rondelle	Acier, zingué	4. Bague de serrage	Fonte ductile GJS-450-10
2. Écrou	Acier cl. 8, revêtu Sheraplex	5. Joint	Caoutchouc EPDM
3. Boulon	Acier cl. 8.8, revêtu Sheraplex	6. Manchon central	Fonte ductile GJS-450-10

La liste des composants peut être remplacée par des composants équivalents ou de catégorie supérieure

Référence n° et dimensions:

Référence AVK n°	DN mm	PFA bar	Plage SR1 mm	L mm	L1 mm	Poids approx. kg
601-063-000-4100	40	PN16	46-63	190	100	2,9
601-074-000-4100	50	PN16	57-74	190	100	2,9
601-085-000-4100	65	PN16	68-85	190	100	4,3
601-106-000-4100	80	PN16	84-106	190	100	4,9
601-119-000-4100	100	PN16	99-119	190	100	5,2
601-133-000-4100	100	PN16	109-133	190	100	6,0
601-157-000-4100	125	PN16	132-157	190	100	6,5
601-183-000-4100	150	PN16	157-183	210	115	8,0
601-201-000-4100	150	PN16	176-201	210	115	9,0
601-215-000-4100	175	PN16	193-215	210	115	10
601-242-000-4100	200	PN16	218-242	230	140	12
601-268-000-4100	225	PN16	242-268	230	140	17
601-292-000-4100	250	PN16	266-292	250	160	19
601-306-000-4100	250	PN16	280-306	250	160	15
601-327-000-4100	300	PN16	301-327	250	160	21
601-350-000-4100	300	PN16	324-350	250	160	23
601-378-000-4100	350	PN16	352-378	270	160	24
601-396-000-4100	350	PN16	372-397	270	160	20
601-410-000-4100	350	PN16	384-410	270	160	25
601-436-000-4100	400	PN16	410-436	270	160	28
601-462-000-4100	400	PN16	436-462	270	160	29

Les dessins, matériaux et spécifications présentés peuvent être modifiés sans préavis en fonction des évolutions techniques.