



## AVK ADAPTATEUR PRESTOPLAST™

626/4142

Adaptateur Prestoplast™ PFA 16 bar conçu suivant DIN/EN permettant le raccordement de canalisations PVC à un appareil à bride.

### Domaine d'emploi :

Adaptateur Prestoplast conçu pour une utilisation eau potable et liquides non agressifs et peu chargés à une température maximale de 70°C.

### Normes :

- Conception suivant DIN/EN
- Perçage des brides suivant NF EN1092-2 (ISO 7005-2)
- Revêtement époxy suivant DIN 30677-2 et préconisations GSK

### Certifications :

- Tous les matériaux en contact avec l'eau destinée à la consommation humaine sont certifiés conformes à l'arrêté du 29 mai 1997

### Caractéristiques :

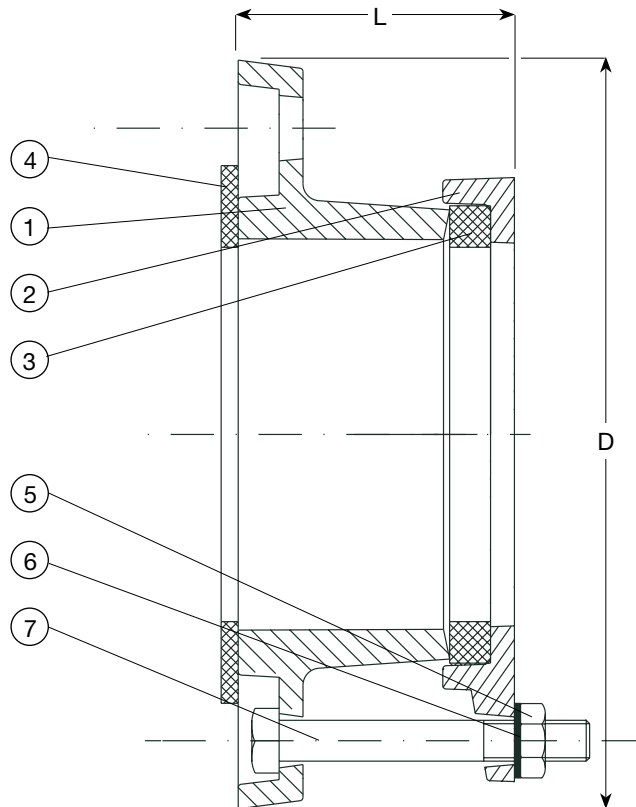
- PFA 16 bar
- DN 40 à 300
- Grande résistance à la corrosion, revêtement époxy 250 µm
- Boulonnerie acier zingué
- Joint plat collé
- Déviation angulaire de  $\pm 3^\circ$

### Accessoires :

- Boulonnerie série 82



Expect... **AVK**



### Liste des composants

1 Corps de l'adaptateur à bride	Fonte ductile EN GJS-500-7, revêtement époxy int./ext. suivant DIN 30677-2 et GSK
2 Bague de serrage	Fonte ductile EN GJS-500-7, revêtement époxy int./ext. suivant din 30677-2 et GSK
3 Joint d'étanchéité	Caoutchouc EPDM
4 Joint de bride	Caoutchouc EPDM
5 Écrou	Acier zingué
6 Rondelle	Acier zingué
7 Vis	Acier zingué

La liste des composants peut être remplacée par des composants équivalents ou de catégorie supérieure

### Références, n° et dimensions

N° réf. AVK	DN mm	Tube mm	PN ISO mm	L mm	D mm	Nombre de boulons	Poids théorique kg
6260404140040	40	40	10/16	110	150	2	2,9
6260404140050	40	50	10/16	110	150	2	3,1
6260604140063	50/60/65	63	10/16	110	185	2	3,6
6260604140075	60/65	75	10/16	110	185	2	3,9
6260804140090	80	90	10/16	110	200	2	4,5
6261004140110	100	110	10/16	110	220	4	5,1
6261254140125	125	125	10/16	110	250	4	6,8
6261254140140	125	140	10/16	110	250	4	7,5
6261504140160	150	160	10/16	115	285	4	7,9
6262004140200	200	200	10	120	340	8	12,3
6262004140225	200	225	10	140	340	8	15,0
6262504140250	250	250	10	140	400	6	23,5
6262504140280	250	280	10	140	400	6	23,0
6263004140315	300	315	10	140	455	6	25,0

Se reporter à la section "Informations techniques" pour toute information complémentaire.  
 Les dessins, matériaux et spécifications présentés peuvent être modifiés sans préavis en fonction des évolutions techniques