



AVK UNIBRIDEASY NON AUTOBUTE

05/62-001

Pour tuyaux PVC PN10/16

Les Unibrides AVK constituent gamme d'adaptateur à bride verrouillé pour tuyau Fonte, PVC et PEHD et non verrouillé pour tuyau Acier, Fonte et PVC. La conception permet une souplesse de positionnement, de chanfreinage de déviation angulaire. Conçue suivant les standards qualité AVK avec un caoutchouc EPDM aux multiples certifications pour l'eau potable et un revêtement époxy suivant les critères les plus stricts du GSK assurent une longue durée de vie.

Description produit:

Unibride non verrouillée conçue pour une utilisation eau potable, liquides non agressifs et peu chargés, eaux usées urbaines, refoulement et stations de traitement à une température maximale de 70°C.

Norme

- Conception suivant EN12842
- Perçage suivant EN1092-2 (ISO 7005-2), PN 10/16
- Revêtement époxy 250 µm suivant DIN 30677-2 et préconisations GSK
- Tous les matériaux en contact avec l'eau destinée à la consommation humaine sont certifiés conformes à l'arrêté du 29 mai 1997

Test/Certificats:

- Certifié ACS

Caractéristiques:

- Grande tolérance sur la profondeur d'insertion du tube clairement marquée sur le joint.
- Grande tolérance au chanfreinage du tuyau permettant de couper le tuyau de manière inégale ou désaxée, tant qu'il reste dans la zone tampon.
- La conception unique de la manchette permet d'accepter des déviations angulaire jusqu'à 3.5%.
- Joint EPDM fabriqué par AVK résistant à de multiples agressions chimiques, ayant une excellente mémoire de forme et certifié pour l'eau potable.
- Le joint est maintenu par une bague en polypropylène.
- La manchette profilée à lèvres permet d'assurer l'étanchéité et de minimiser la compression des tubes PVC y compris des tube PVC à paroi mince (PVC biorienté).
- Pression de design de 29 bar selon EN 12842. PFA 16 bar.

Accessoires:

- Boulons série 82

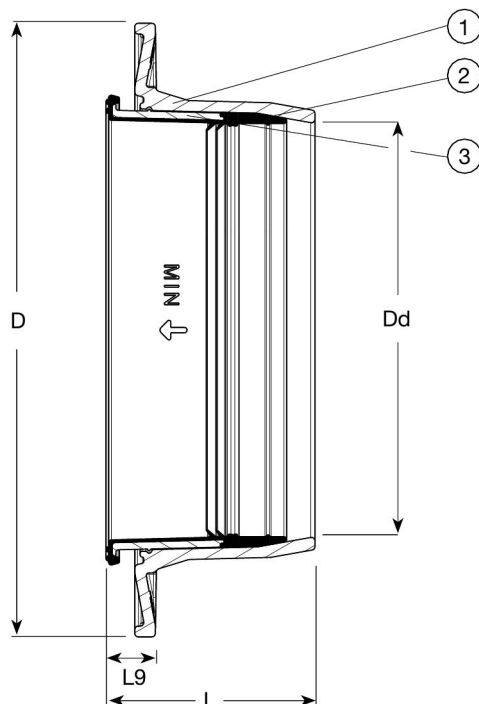


Expect ... **AVR**

Les dessins, matériaux et spécifications présentés peuvent être modifiés sans préavis en fonction des évolutions techniques.

COPYRIGHT© GROUPE AVK A/S 2018

fr_jude - 24-juil.-2018 15:59



Liste des composants

1. Bride	Fonte ductile GJS-500-7 (GGG-50)	3. Corps	Polypropylène
2. Joint	Caoutchouc EPDM		

La liste des composants peut être remplacée par des composants équivalents ou de catégorie supérieure

Référence n° et dimensions:

Référence AVK n°	DN mm	Dd mm	Bride perçage	D mm	L mm	L9 mm	Poids théorique kg
05-050-62-1600	50	63	PN10/16	165	97	27	1,7
05-063-62-1600	60	63	PN10/16	175	97	27	1,9
05-075-62-1600	65	75	PN10/16	185	97	27	2,0
05-090-62-1600	80	90	PN10/16	200	98	27	2,3
05-110-62-1600	100	110	PN10/16	220	99	27	2,7
05-125-62-1600	125	125	PN10/16	250	101	27	3,4
05-140-62-1600	125	140	PN10/16	250	103	27	3,5
05-160-62-1600	150	160	PN10/16	285	105	27	3,9
05-200-62-0600	200	200	PN10	340	107	27	5,5
05-200-62-1600	200	200	PN16	340	107	27	5,5
05-225-62-0600	200	225	PN10	340	115	27	6,2
05-225-62-1600	200	225	PN16	340	123	27	6,2
05-250-62-0600	250	250	PN10	395	115	27	7,0
05-250-62-1600	250	250	PN16	395	123	27	7,0
05-280-62-0600 ⁽¹⁾	250	280	PN10	395	123	31	7,0
05-280-62-1600 ⁽¹⁾	250	280	PN16	395	131	31	7,0
05-315-62-0600 ⁽¹⁾	300	315	PN10	445	125	31	8,7
05-315-62-1600 ⁽¹⁾	300	315	PN16	445	133	31	8,7

⁽¹⁾ Pour les tubes PVC biorienté un insert inox est nécessaire