



AVK UNIBRIDE LIBRE

Pour tuyau fonte, PN 10/16

05/66-002



Les Unibrides AVK constituent gamme d'adaptateur à bride verrouillé pour tuyau Fonte, PVC et PEHD et non verrouillé pour tuyau Acier, Fonte et PVC. La conception permet une souplesse de positionnement, de chanfreinage de déviation angulaire. Conçue suivant les standards qualité AVK avec un caoutchouc EPDM aux multiples certifications pour l'eau potable et un revêtement époxy suivant les critères les plus stricts du GSK assurent une longue durée de vie.



Description produit:

Unibride libre (non autobuté) conçue pour une utilisation eau potable et liquides non agressifs et peu chargés, eaux usées urbaines, refoulement et stations de traitement à une température maximale de 70°C.



Norme

- Conception suivant EN545
- Perçage suivant EN1092-2 (ISO 7005-2), PN 10/16
- Corps en Fonte Ductile EN-GJS 500-7 suivant EN 1563, équivalent GGG-50 DIN 1693
- Revêtement époxy suivant DIN 30677-2 et préconisations GSK
- Tous les matériaux en contact avec l'eau destinée à la consommation humaine sont certifiés conformes à l'arrêté du 29 mai 1997
- ACS

Test/Certificats:

- Certifié ACS

Caractéristiques:

- Grande tolérance sur la profondeur d'insertion du tube clairement marquée sur le joint.
- Grande tolérance au chanfreinage du tuyau permettant de couper le tuyau de manière inégale ou désaxée, tant qu'il reste dans la zone tampon.
- La conception unique de la manchette permet d'accepter des déviations angulaire jusqu'à 3.5%.
- Joint EPDM fabriqué par AVK résistant à de multiples agressions chimiques, ayant une excellente mémoire de forme et certifié pour l'eau potable.
- Le joint est maintenu en place par une bague en fonte revêtue.
- Pression de conception de 29 bar selon EN 545.
- PFA 16 bar.

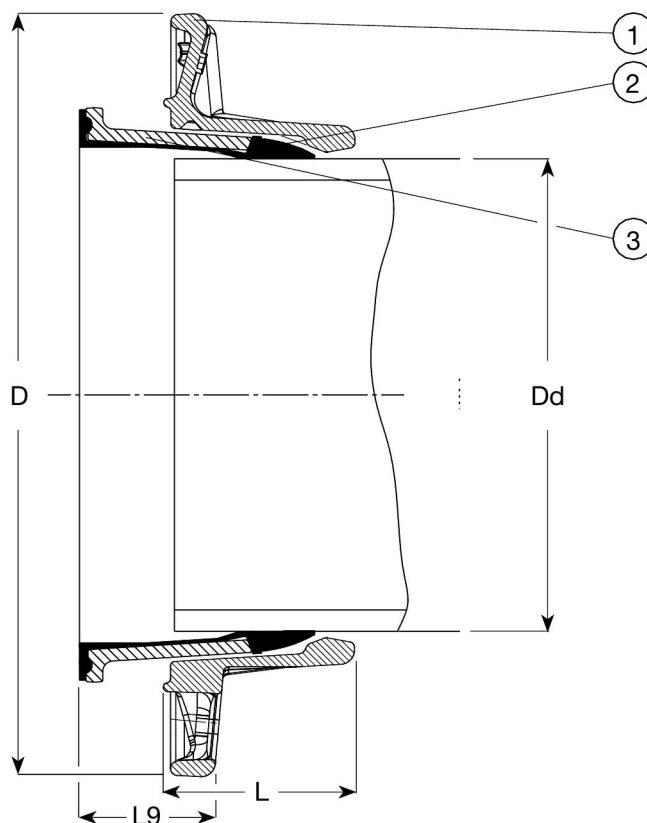
Accessoires:

- Boulonnerie série 82



Expect... **AVR**

Les dessins, matériaux et spécifications présentés peuvent être modifiés sans préavis en fonction des évolutions techniques.



Liste des composants

1. Bride	Fonte ductile GJS-500-7 (GGG-50)	3. Corps	Fonte ductile
2. Joint	Caoutchouc EPDM		

La liste des composants peut être remplacée par des composants équivalents ou de catégorie supérieure

Référence n° et dimensions:

Référence AVK n°	DN mm	Dd mm	Bride perçage	D mm	L mm	L9 mm	Poids théorique kg
05-050-66-0502104	50	66	PN10/16	165	48	47	2,4
05-060-66-0602204	60	77	PN10/16	175	48	49	2,3
05-080-66-0802104	80	98	PN10/16	200	54	57	2,8
05-100-66-1002104	100	118	PN10/16	220	58	52	3,6
05-125-66-1252104	125	144	PN10/16	250	66	65	5,4
05-150-66-1502104	150	170	PN10/16	285	73	64	5,7
05-200-66-2002404	200	222	PN10	340	87	75	8,7
05-200-66-2004404	200	222	PN16	340	87	75	8,7
05-250-66-2502404	250	274	PN10	395	121	77	19
05-250-66-2504404	250	274	PN16	395	121	77	18
05-300-66-3002404	300	326	PN10	445	105	90	22
05-300-66-3004404	300	326	PN16	445	105	90	22