



## AVK UNIBRIDE AUTOBUTÉ

05/26-003

### Pour tuyaux fonte, grand diamètre DN 250-300

Les Unibrides AVK constituent gamme d'adaptateur à bride verrouillé pour tuyau Fonte, PVC et PEHD et non verrouillé pour tuyau Acier, Fonte et PVC. La conception permet une souplesse de positionnement, de chanfreinage de déviation angulaire. Conçue suivant les standards qualité AVK avec un caoutchouc EPDM aux multiples certifications pour l'eau potable et un revêtement époxy suivant les critères les plus stricts du GSK assurent une longue durée de vie.

#### Description produit:

Unibride autobuté conçue pour une utilisation eau potable et liquides non agressifs et peu chargés, eaux usées urbaines, refoulement et stations de traitement à une température maximale de 70°C.

#### Norme

- Conception suivant EN545
- Perçage suivant EN1092-2 (ISO 7005-2), PN 10/16
- Corps en Fonte Ductile EN-GJS 500-7 suivant EN 1563, équivalent GGG-50 DIN 1693
- Revêtement époxy 250 µm suivant DIN 30677-2 et préconisations GSK
- Tous les matériaux en contact avec l'eau destinée à la consommation humaine sont certifiés conformes à l'arrêté du 29 mai 1997
- ACS

#### Test/Certificats:

- Certifié ACS

#### Caractéristiques:

- DN 250 à 300
- Grande tolérance sur la profondeur d'insertion du tube clairement marquée sur le joint.
- Grande tolérance au chanfreinage du tuyau permettant de couper le tuyau de manière inégale ou désaxée, tant qu'il reste dans la zone tampon.
- La conception unique de la manchette permet d'accepter des déviations angulaire jusqu'à 3.5%.
- Verrouillage de la conduite grâce à la bague de crampage.
- Joint EPDM fabriqué par AVK résistant à de multiples agressions chimiques, ayant une excellente mémoire de forme et certifié pour l'eau potable.
- Le joint est maintenu en place par une bague en fonte revêtue.
- Pression de conception de 29 bar selon EN 545. PFA 16 bar.

#### Accessoires:

- Boulonnerie inox série 82

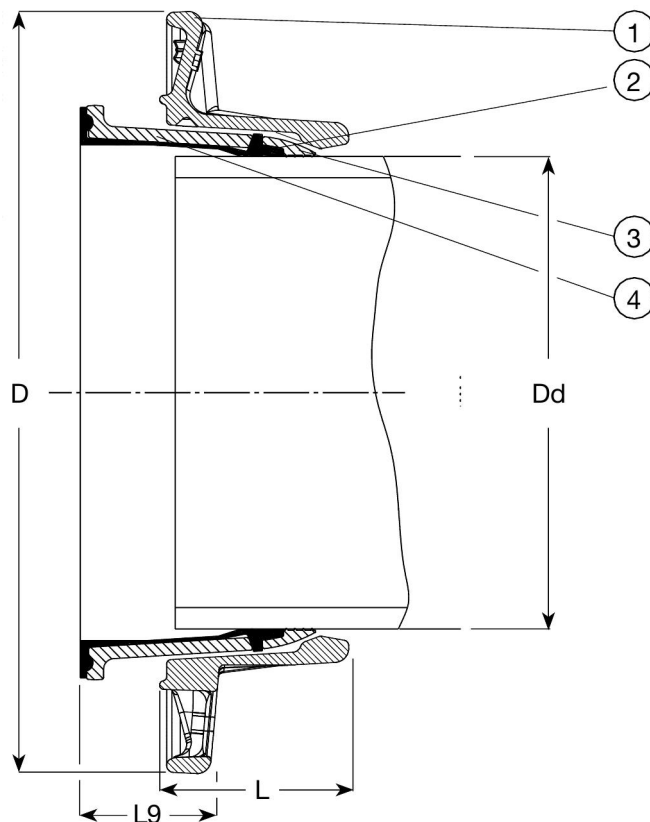


Expect... **AVR**

Les dessins, matériaux et spécifications présentés peuvent être modifiés sans préavis en fonction des évolutions techniques.

COPYRIGHT© GROUPE AVK A/S 2018

fr\_jude - 24-juil.-2018 15:28



**Liste des composants**

1. Bride	Fonte ductile GJS-500-7 (GGG-50)	3. Bague de serrage	Fonte ductile
2. Joint	Caoutchouc EPDM	4. Corps	Fonte ductile

La liste des composants peut être remplacée par des composants équivalents ou de catégorie supérieure

**Référence n° et dimensions:**

Référence AVK n°	DN mm	Dd mm	Bride perçage	D mm	L mm	L9 mm	Poids théorique kg
05-274-26-2502400	250	274	PN10	395	121	170	27
05-274-26-2504400	250	274	PN16	405	123	170	27
05-326-26-3002400	300	326	PN10	445	127	170	31
05-326-26-3004400	300	326	PN16	460	127	170	30

**Commentaires:**

Livré avec un kit boulonnerie en acier zingué