

LES SAUL

La Gestion Intégrée des Eaux Pluviales (GIEP) consiste à gérer l'eau de pluie dès sa chute en favorisant son infiltration directe sur la parcelle. Elle permet de réduire les débits collectés, limitant ainsi les risques de débordements et d'inondations. De plus, elle permet de réduire les coûts, de dépolluer l'eau par le sol végétal, de recharger les nappes phréatiques, d'irriguer les plantes.

Les Structures Alvéolaires Ultra-Légères (SAUL) sont une des solutions à cette gestion de l'eau de pluie. Elles permettent de gérer de façon durable les eaux pluviales en zone urbaine, facilitant ainsi l'infiltration et la rétention de l'eau directement sur le site. Ce système innovant est conçu pour minimiser les risques d'inondation tout en rechargeant les nappes phréatiques. Elles contribuent à améliorer la qualité de l'eau en filtrant les polluants avant que l'eau ne pénètre dans le sol. Les SAUL répondent efficacement aux besoins des environnements urbains denses et à la nécessité de maîtriser l'expansion urbaine. Elles sont utilisées à la fois dans les propriétés privées et les espaces publics.

Leur conception novatrice permet d'optimiser l'utilisation de l'espace tout en offrant des solutions durables et esthétiques. Grâce à leur grande modularité, elles s'adaptent à chaque besoin, à chaque contrainte. Le module est conçu pour être facilement assemblé, ce qui facilite le transport et l'installation sur chantier.

Les matériaux utilisés entièrement recyclés et recyclables limitent l'impact sur l'environnement.

Les SAUL jouent un rôle crucial face aux défis climatiques et sont la garantie d'un cadre de vie plus agréable.

SOGEMAP est présent depuis 20 ans sur le marché français des SAUL. En 2005, elle lance son modèle **SOGEBOX**. Sans cesse en quête d'innovation, elle lancera en 2020 son modèle **SO'BOX**.



SO'BOX

Le système **SO'BOX** a été développé pour répondre à l'ensemble des exigences relatives à la gestion des eaux de pluie, qu'il s'agisse d'infiltration, de rétention ou de stockage.

Résistance, stabilité, modularité, facilité de pose, performance économique et respect de l'environnement sont les axes majeurs au travers desquels le système **SO'BOX** a été conçu afin d'apporter la solution la plus pragmatique du marché.

La structure **SO'BOX** est conçue pour s'adapter aux besoins spécifiques de chaque projet, offrant une flexibilité inégalée. Grâce à sa modularité, il peut être configuré pour des applications variées, allant des petits jardins résidentiels aux grandes infrastructures urbaines.

Chaque module est fabriqué avec des matériaux durables et recyclables, garantissant une longévité exceptionnelle tout en minimisant l'impact environnemental. De plus, la conception innovante du **SO'BOX** permet une installation rapide et efficace, réduisant ainsi les coûts de main-d'œuvre et les perturbations sur le site.

Preuve de sa qualité, la **SO'BOX** est titulaire de l'avis technique 17,2/22-264_v1 depuis le 14 mars 2023 certifié par le CSTB.

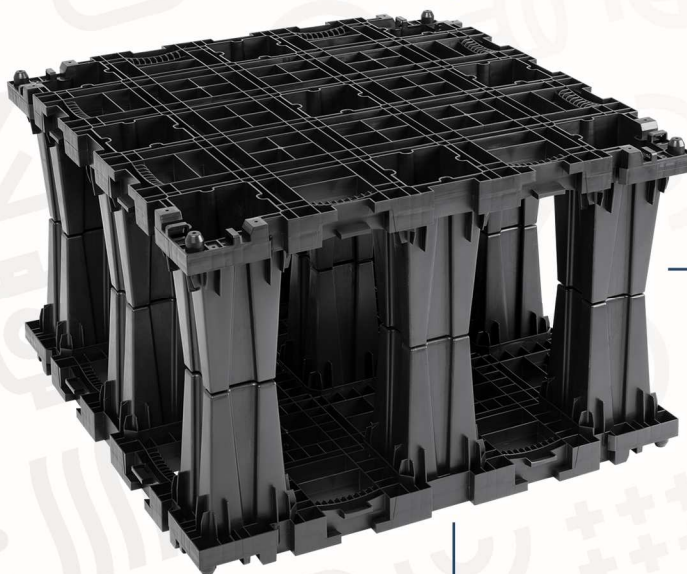


Le système SO'BOX en quelques chiffres

Taux de vide
94 %

Matériau
100 % recyclé

Poids du
module
9 kg



Contenance
306 L

Espace vert
30 cm

Trafic léger
60 cm

Trafic PL 38 T
80 cm



Trafic poids lourds

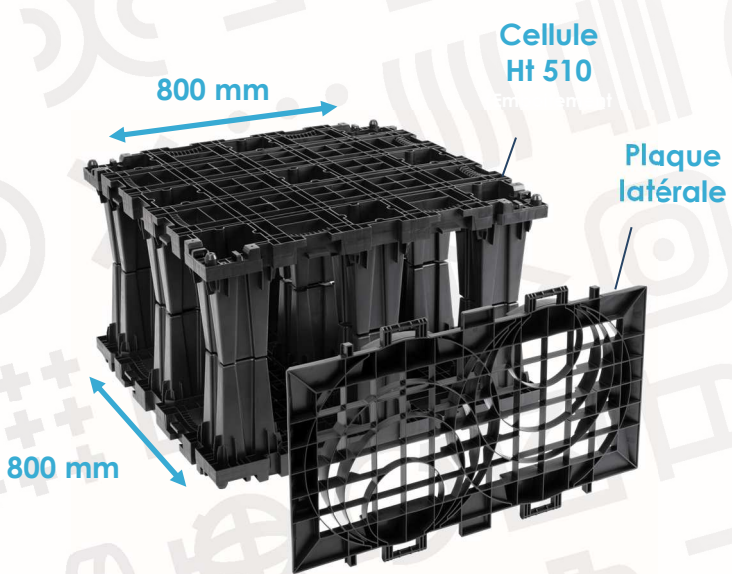
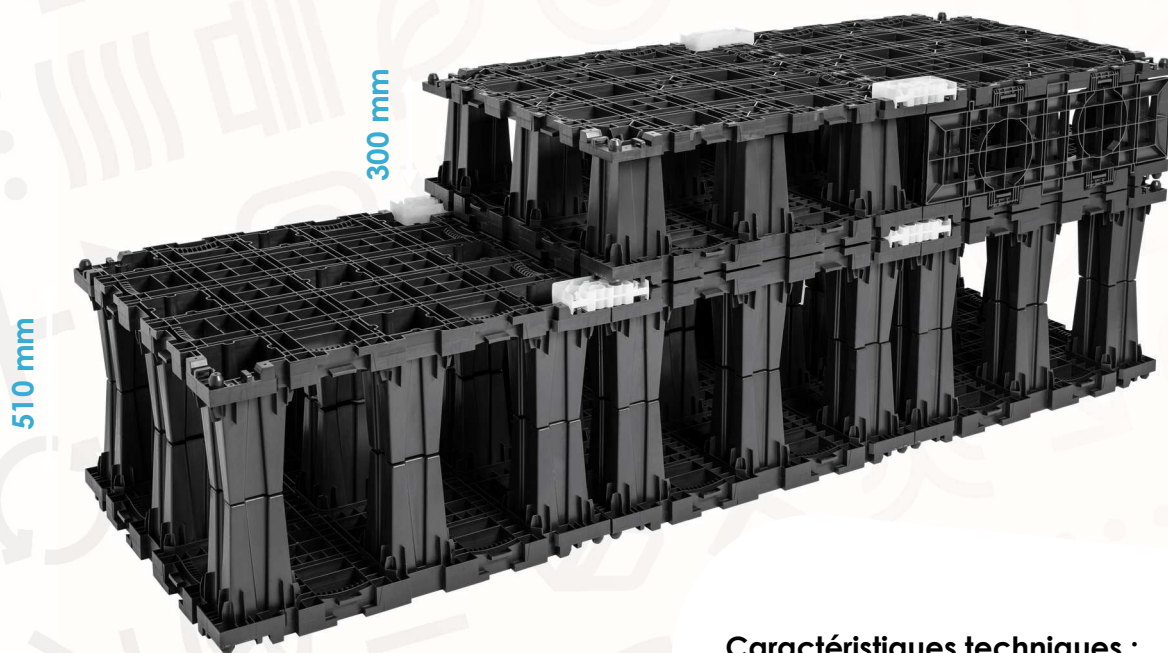
Trafic léger

Espaces verts

Les bassins **SO'BOX** sont composés de modules emboîtables, offrant la possibilité de former des cellules de deux hauteurs différentes pour s'adapter au plus près des besoins du chantier :

- ▶ Cellule ht. 510 (emboîtement de 2 modules)
- ▶ Cellule ht. 300 (emboîtement de 1 module et d'une plaque supérieure).

Le bassin est refermé par des plaques latérales disposées uniquement en périphérie du bassin.

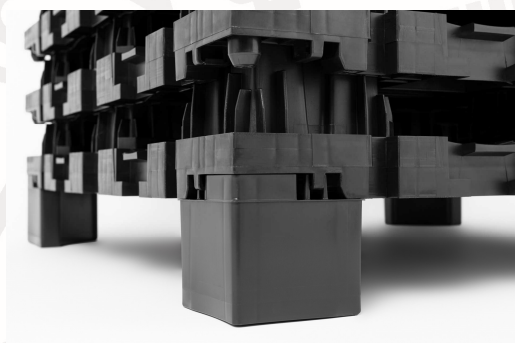
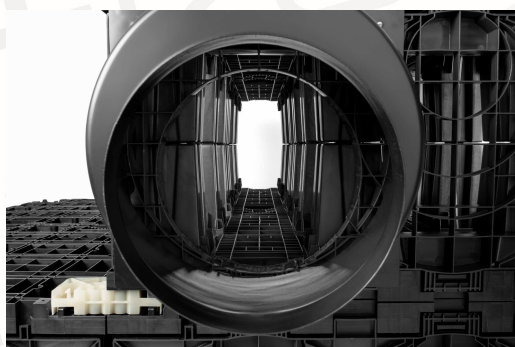
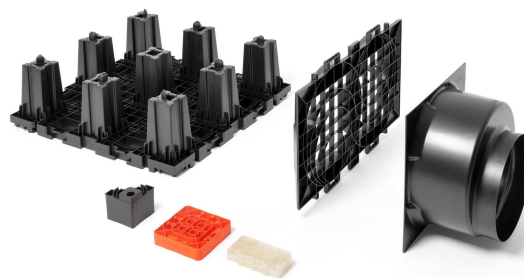


Caractéristiques techniques :

- ▶ Dimensions (L x l x h) :
 - Cellule ht. 510 : 800 x 800 x 510 mm
 - Cellule ht. 300 : 800 x 800 x 300 mm
- ▶ Volume brut / Volume net (en litre) :
 - Cellule ht. 510 : 326 / 306
 - Cellule ht. 300 : 192 / 178

> 94% de vide
- ▶ Diamètre des raccordements :(en mm) :
 - Cellule ht. 510 : 160, 200, 250, 315 et 400
 - Cellule ht. 300 : 160
- ▶ Poids :
 - 1 module : 9 kg
 - 1 plaque supérieure : 4.2 kg
 - 1 plaque latérale ht. 400 : 1.3 kg
 - 1 plaque latérale ht. 200 : 0.7 kg
- ▶ Matière : polypropylène recyclé

Le système **SO'BOX**, entièrement fabriqué en France, repose sur un concept élaboré pour répondre au plus près des contraintes des chantiers.



► **Modularité et facilité de mise en œuvre :**

Le système est composé de modules, de plaques latérales, de clés et de connectiques d'entrée et de sortie. L'assemblage de ces éléments directement sur le chantier lui confère une grande modularité.

Des poignées intégrées aux modules **SO'BOX** facilitent sa prise en main et la mise en œuvre des bassins.

► **Visitable et hydrocurable :**

Les bassins **SO'BOX** sont visitables par caméra grâce aux larges passages entre les colonnes (163 mm) et hydrocurables.

► **Zéro déchet :**

Les piles de modules **SO'BOX** sont livrées sur des pieds de palette entièrement recyclables. Il n'y a donc plus aucun déchet (palette bois, film étirable, cerclage) à gérer sur le chantier.

► **Optimisation des transports :**

Les modules **SO'BOX** sont empilables et permettent ainsi d'être transporté de manière optimale

► **Plastique recyclé :**

100% de la production des éléments du système **SO'BOX** est effectuée à partir de polypropylène recyclé, spécialement sourcé pour cette application et répondant à un cahier des charges strict établi pour garantir la résistance et la performance de la solution.

REGARD SO'BOX

Le regard **SO'BOX** a été spécialement conçu pour s'adapter parfaitement aux bassins **SO'BOX**, rendant la solution complète, efficace et autonome. Proposant plusieurs options, le regard **SO'BOX** s'adapte à tous les besoins tant en terme de diamètre de raccordement, que de besoin de filtration ou de régulation de débit.

Matériau

100 % recyclé

Taux de vide

92 %



Poids du module

25 kg

Volume stockable par cellule

300 L

Espace vert
30 cm



Espaces verts

Trafic léger
60 cm



Trafic léger

Trafic PL 38 T
80 cm



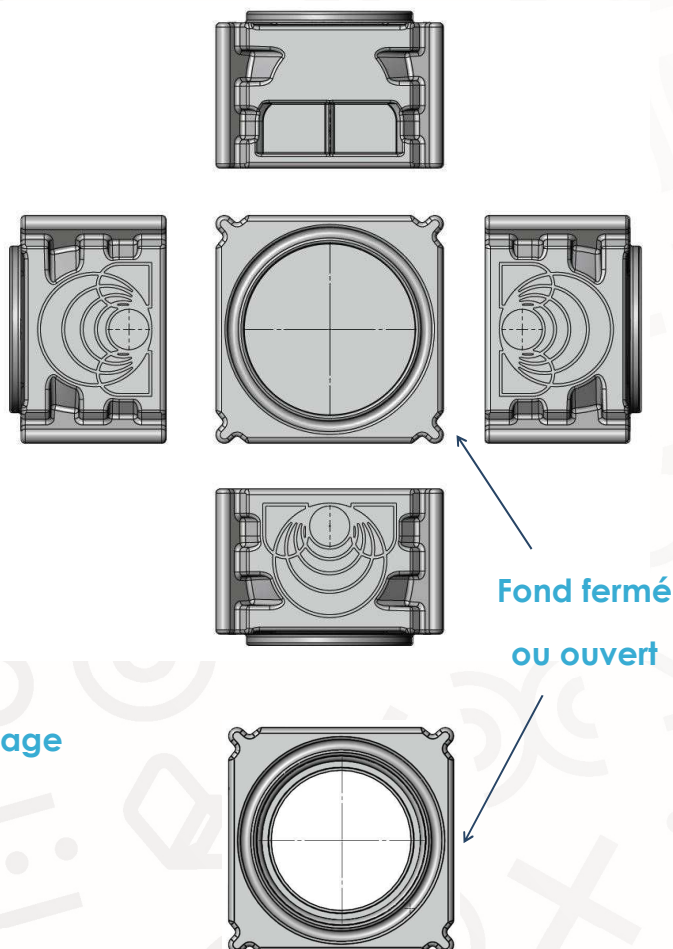
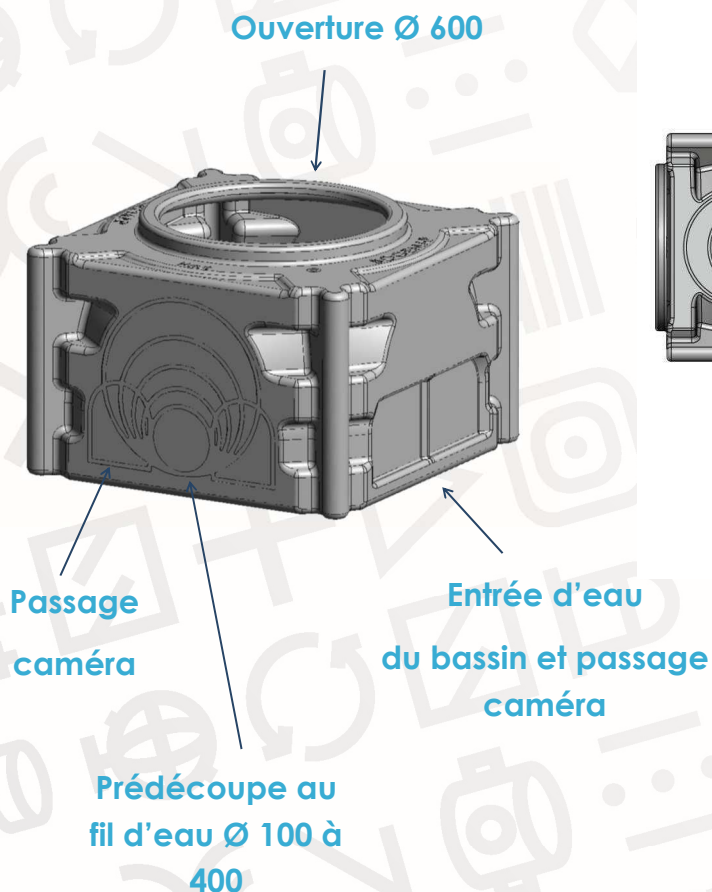
Trafic poids lourds

FABRIQUÉ EN
FRANCE



Caractéristiques techniques :

- ▶ Dimensions (L x l x h) :
Hors tout : 800 x 800 x 540 mm
Utile : **800 x 800 x 510 mm**
- ▶ Volume stockable :
Fond ouvert : 300 L > **92% de vide**
Fond fermé : 297 L > **91% de vide**
- ▶ Diamètre des raccordements (en mm) :
Supérieur : 600
Latéral : 160, 200, 250, 315 et 400
- ◆ Poids :
 - Fond ouvert : 25 kg
 - Fond fermé : 28 kg
- ◆ Matière : polyéthylène recyclé

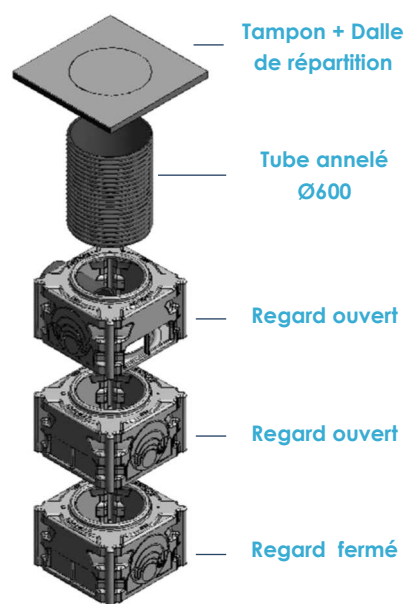
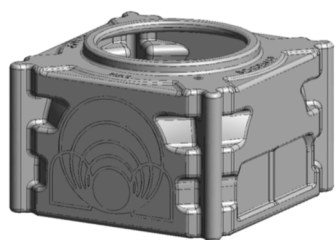


Le regard est un élément clé dans la conception de votre bassin. Il permet un entretien optimal du bassin, facilitant l'inspection par caméra et l'hydrocurage.

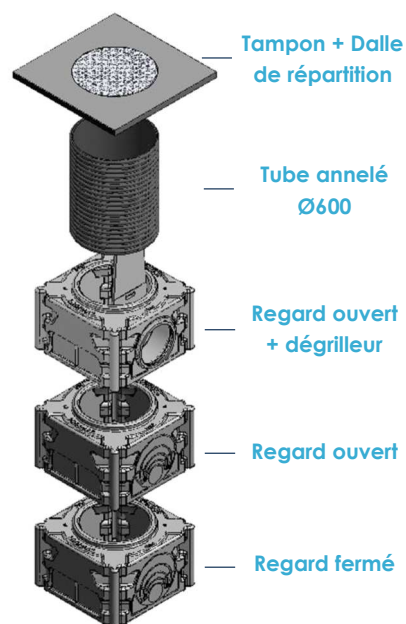
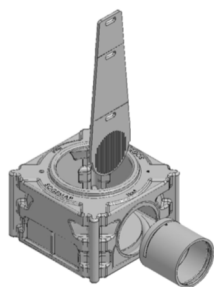
Pour s'adapter à tous les besoins, le regard **SO'BOX** existe en plusieurs versions :

- ▶ Version non équipée : regard fond ouvert
- ▶ Version dégrilleur : regard fond fermé ou fond ouvert + dégrilleur
- ▶ Version limiteur de débit : regard fond fermé + limiteur de débit

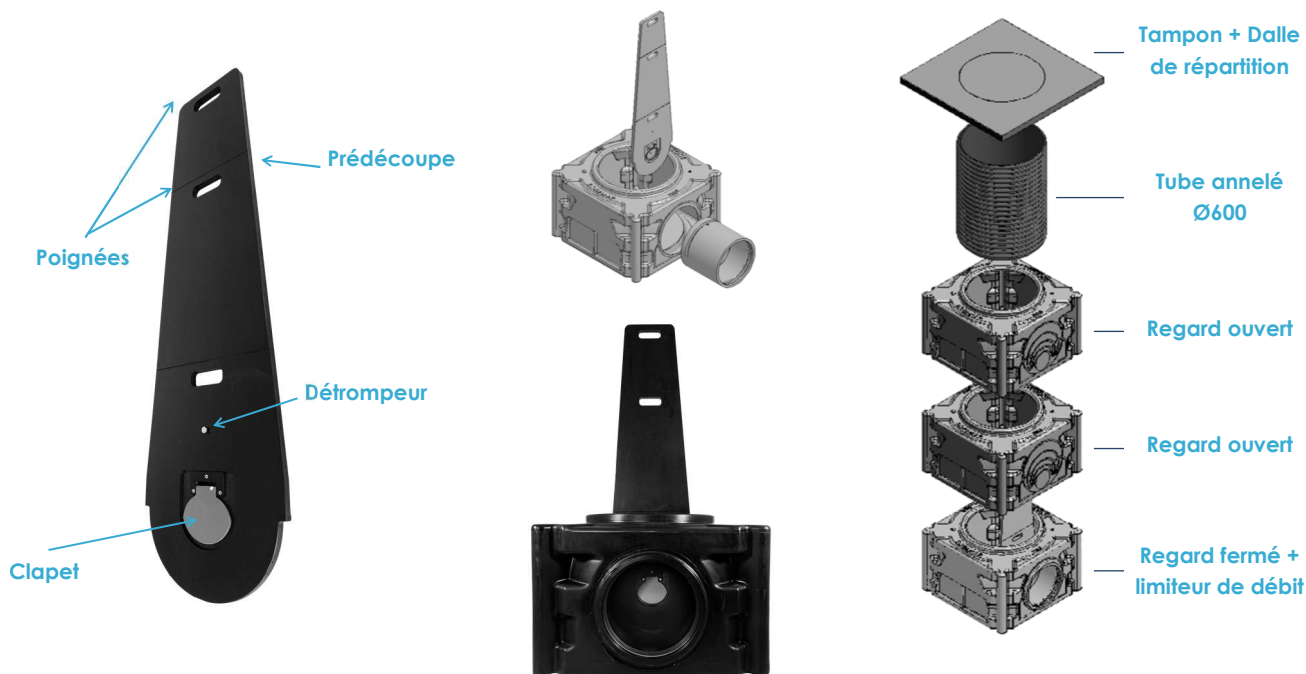
Version non équipée ouvert ou fermé



Version dégrilleur

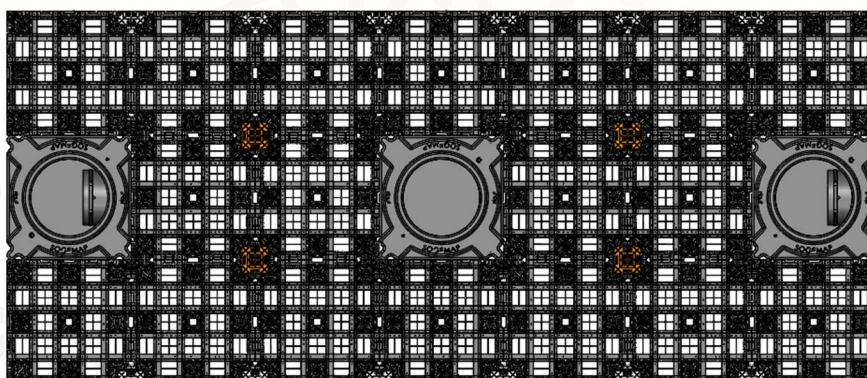


Version limiteur

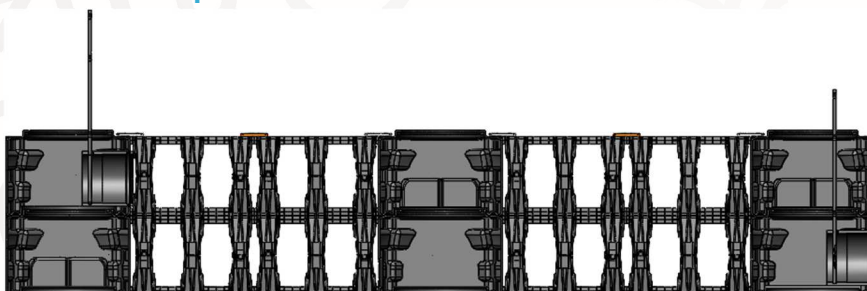


Schémas de principe

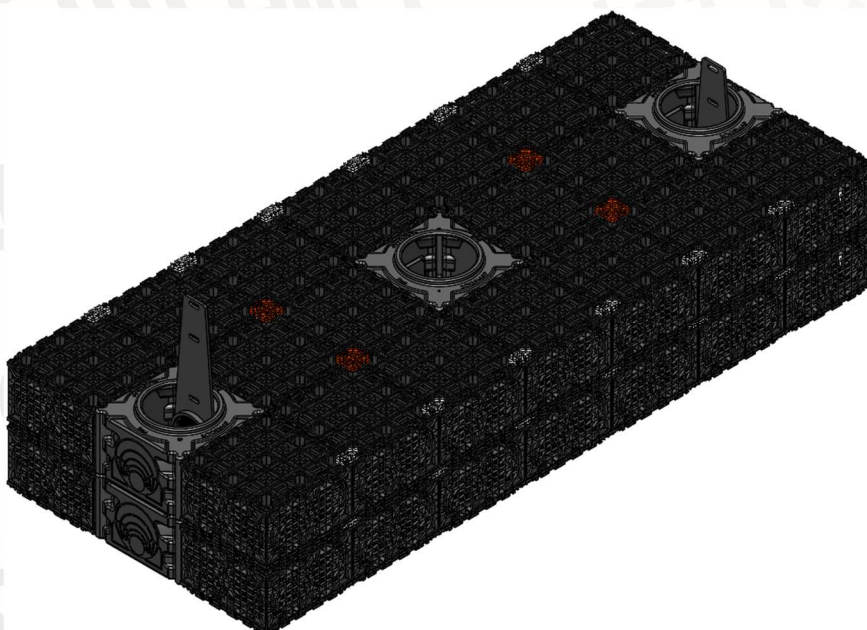
Vue de dessus



Vue de coupe



Vue isométrique



SOGEBOX

Le système **SOGEBOX**, fabriqué en France, est composé de SAUL (Structures Alvéolaires Ultra Légères). Il permet la création de bassins enterrés de rétention et drainage des eaux pluviales.

Doté d'une grande résistance mécanique (compression verticale et latérale), il accepte des surfaces de parking, zones de stockage, espaces verts etc.

Le système est parfaitement modulable en surface et en hauteur, il s'adapte à vos installations et bâtiments.

Avantages de la solution SOGEBOX :

+ Facilité de mise en œuvre

Les pièces sont monobloc et offrent une grande rapidité de montage du bassin.
Les raccords, sur commande, sont directement conçus en usine.

+ Parfaite modularité

L'assemblage des cellules se réalise directement sur le chantier à l'aide de clés, ce qui offre une adaptation parfaite du système **SOGEBOX** à tous les types de bassins, il n'y a aucune limite pour les gros volumes.

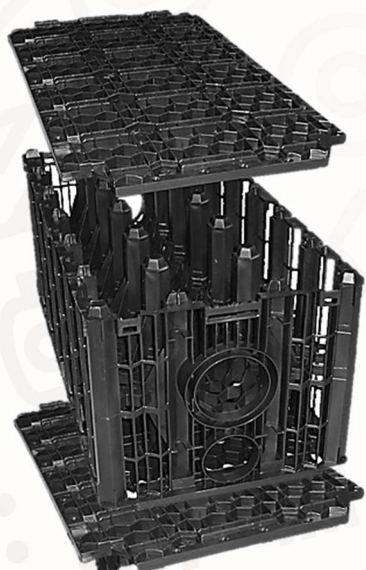
+ Stable et performant

Le matériau utilisé a été étudié et sélectionné pour sa stabilité dans le temps et son inaltérabilité.

+ Facilité d'exploitation

Les bassins **SOGEBOX** ont été conçus dans le souci de faciliter le lavage par hydrojet et aspiration, et sont visitables par caméra.





Clés de montage :

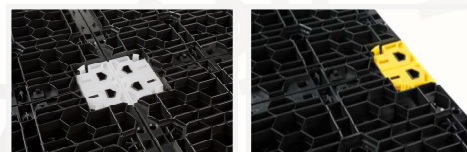
Les **SOGEMAP** sont livrées avec leurs clés de montage :

- ▶ Rouge pour les côtés longs
- ▶ Jaune pour les côtés courts
- ▶ Blanche au centre (pour 4 **SOGEMAP**)

Notice :

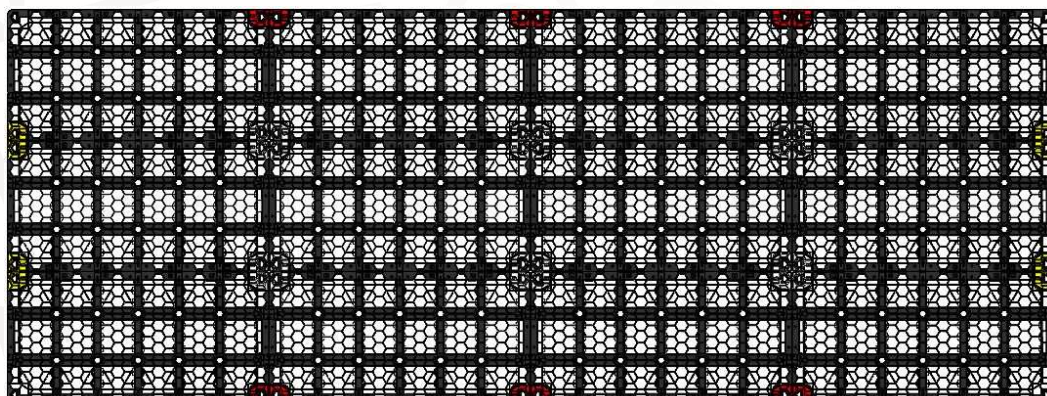
- ▶ Notice complète avec instructions de montage livrée sur site.

	Modèle V3	Modèle V3R
Dimensions (mm)	1200 x 600 x 500	1200 x 600 x 540
Volume Brut	360 L	389 L
Volume Net	345 L	373 L
% de vide	96%	
Poids	18.7 kg	23.9 kg
Diamètres de raccordement	125, 160, 200, 250, 315 et 400 mm	
Matière	Polypropylène	

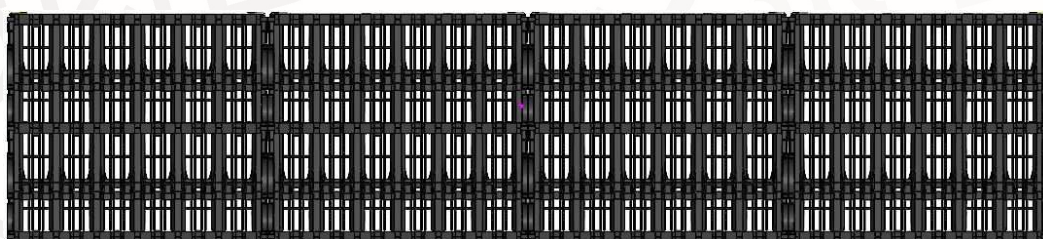


Schémas de principe

Vue de dessus



Vue de coupe



Vue isométrique

