

# PRB PLANIPHONE CONFORT

## SYSTÈME D'ISOLATION PHONIQUE SOUS CARRELAGE EN PLAQUE

### Les de PRB PLANIPHONE CONFORT

- Affaiblissement acoustique élevé des bruits d'impacts de 21 dB ( $\Delta L_w$ )
- Conforme aux exigences acoustiques NRA 2000
- Pose rapide et simplifiée
- Faible épaisseur
- Pose de grand format



**CONDITIONNEMENT**  
- Voir tableaux.

**CONSERVATION :**  
- 1 an à l'abri du gel, de la chaleur et de l'humidité.



\* Sur certains produits du système



AT CSTB 13/19-1452\_V1 - Locaux P3 E2  
Locaux E3 hors périmètre Avis Technique

## DOMAINE D'EMPLOI

### USAGE

- Neuf et rénovation.
- Sols intérieurs neufs ou anciens.

### SUPPORTS MAÇONNÉS :

- Locaux d'habitation et circulations communes classés U3 P2 E2.
- Locaux P3 : bureaux, salles de classes.
- Autres locaux classés U4 P3 E2 : Halls d'entrées d'immeubles de logements.
- Salles d'eaux accessibles avec siphons, associés à une étanchéité PRB : nous consulter.

### SUPPORTS BOIS :

- Locaux classés U3 P2 E2, y compris les salles de bains privatives avec emploi du système de protection à l'eau PRB PRESERFOND au préalable (locaux E2).
- LOCAUX P3E2-P2E2 ouvrant sur l'extérieur : nous consulter.
- LOCAUX E3 (P2E3- P3E3) en association avec une étanchéité PRB : nous consulter.

### SUPPORTS ADMISSIBLES

- Supports à base de ciment définis au DTU 52.2 partie 1-1-3 :
- Dalle béton traditionnelle ou préfabriquée.
  - Dallage béton sur terre-plein avec barrière anti-humidité PRB ACCROSOL TECHNIC + PRB PLANIFIBRE...).
  - Planchers en poutres et poutrelles précontraintes avec hourdis et dalle de compression.
  - Chape ciment.
  - Chapes liquides ciment ou anhydrite, avec primaire PRB ACCROSOL PLUS.
  - Planchers en panneaux bois CTBX ou CTBH ou anciens parquets stables, de 22 mm d'épaisseur minimum.
  - Anciens revêtements adhérents tels que : Dalles vinyl semi-flexibles et anciens carrelages collés sur ciment.

**Nota :** Tous les supports décrits ci avant recevront au préalable un ragréage, sauf si le support est parfaitement lisse, et ne présente pas de défaut de planéité supérieurs à 3 mm sous la règle de 2 m.

### SUPPORTS INTERDITS

- Tous les supports ne requérant pas une bonne structure d'assise, une bonne stabilité, une bonne fixation.
- Planchers chauffants.

### REVÊTEMENTS ASSOCIÉS

- Formats admis de 200 à 3600 cm<sup>2</sup>.

### CONDITIONS D'APPLICATION

- Entre 5°C et 35°C.

Supports	Locaux	Indice P mini Classement UPEC des carreaux	Formats admis en cm <sup>2</sup>
Béton et chape ciment, chape sulfate de calcium	P2 E2 + cuisine privative	P3	200 à 3600
	P3 E2, Halls d'entrées, bureaux, salles de classe, circulations...	P4	200 à 3600 (éclatement de 2 maxi)
Panneaux bois <sup>1</sup> CTB.H/CTB.X	P2 E2 + cuisine privative	P3	200 à 1200 (éclatement de 3 maxi)
			1200 à 2200 (éclatement de 1 maxi)
Dalles vinyles semi-flexibles, anciens carrelage	P2 E2 + cuisine privative	P3	200 à 3600
Tous supports ci-dessus	<b>Locaux</b>	<b>Pierre naturelles polies/finies ≥ 15 mm (DTU 52.2, partie 1-2)</b>	Voir ci-dessus en fonction du support
	P2	Conforme p/locaux P3	

<sup>1</sup> En association avec le système de Protection à l'eau sous carrelage PRÉSERFOND en local humide.

Autres formats : surface > 3600 cm<sup>2</sup>, rapport d'éclatement > 3 : nous consulter.

## CARACTÉRISTIQUES TECHNIQUES

### SYSTÈME PLANIPHONE CONFORT

- AT CSTB 13/19-1452\_V1.
- PV CSTB :  $\Delta L_w$  : 21 dB.
- Résistance thermique :  $\geq 0,15$  m<sup>2</sup> K/W.
- Classement au feu : F<sub>n</sub>
- Épaisseur totale hors carrelage :
- Isolant PRB PLANIPHONE CONFORT : 9,7 mm ( $\pm 0,5$ ) sous charge de 0,5 kPa
- Isolant + colle carrelage : 13-14 mm environ

### Adhésif COL•PHONE

- Adhésif de maintien prêt à l'emploi à base de résine en dispersion aqueuse et charges fines.
- Couleur : blanc.
- Temps de gommage : 2 à 5 min.
- Granulométrie : < 600  $\mu$ m.
- pH : 9 ( $\pm 1$ ).
- Consommation : environ 150 g/m<sup>2</sup> (ne pas dépasser 200 g/m<sup>2</sup>, un excès de colle peut nuire aux performances acoustiques du système).
- EC1 +.

### ISOLANT PRB PLANIPHONE CONFORT

- Complexe composé d'un aiguilleté thermolié composé de fibres polyester.
- EC1 +.

### Bande Périphérique BP 50 :

- Bande périphérique adhésive en mousse de polyéthylène réticulé permettant de désolidariser le sol de la paroi ou des tuyauteries traversantes et de réduire les ponts phoniques par transmission linéique.
- Rouleaux de 20 ml x 50 mm x 3 mm.

### Treillis de verre PRB ARMAPHONE

- Pour réaliser une couche de raidissement armée dans le plan de collage de la céramique.
- Compatible en locaux P2 et P3.
- Treillis d'armature de verre traité alcalis résistant.
- Maille de 4x4 mm, rouleaux de 1 m de large, en 5,5 m ou 22 m de longueur.

### Mortiers colles

- À prise normale : PRB•COL FLUID N.
- À prise rapide : PRB•COL FLUID HPR.
- Taux de gâchage, mode d'encollage, consommation : se référer à la fiche technique en vigueur.
- EC1 +.

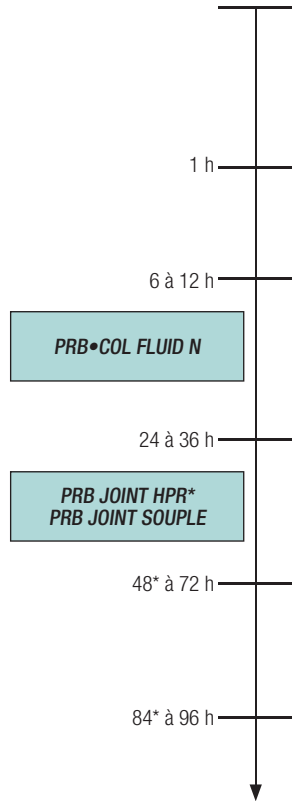
### Mortiers de jointoiement

- Classe de performance : CG2 WA.
- À prise normale : PRB JOINT SOUPLE
- À prise rapide : PRB JOINT HPR
- Taux de gâchage, mode d'application, consommation : se référer à la fiche technique en vigueur.
- EC1 +.

- Hors Kits : Classe de performance RG : PRB COLLE ET JOINT ÉPOXY, PRB JOINT ÉPOXY.

## DÉLAI DE MISE EN ŒUVRE

### PLANNING NORMAL



- Isolation phonique**
- PRB COL PHONE
  - PLAQUE PLANIPHONE CONFORT
  - Bandes périphérique BP50

- Couche de raidissement<sup>1</sup>**
- Mortier colle
  - PRB ARMAPHONE

- Pose de carrelage<sup>2</sup>**
- Mortier colle

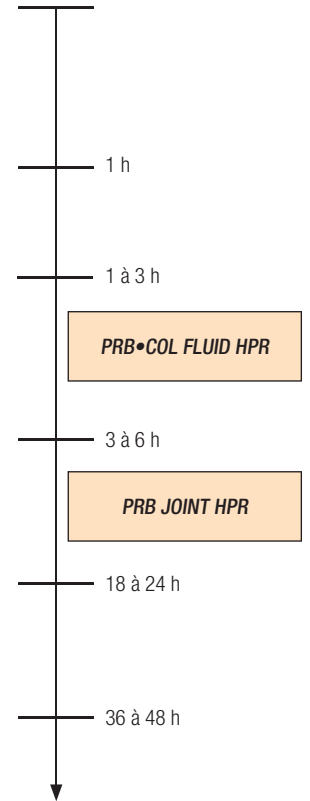
Protéger la zone contre le trafic piéton

#### Jointoiement du carrelage

- Trafic léger carreleur**
- Pose des plinthes
  - Mastic de finition

**Trafic normal tous corps d'état**  
Accès libre

### PLANNING RAPIDE



<sup>1</sup> Critères de réalisation de la couche de raidissement :

Surface unitaire S (cm <sup>2</sup> )	Locaux P2 sans treillis PRB ARMAPHONE	Locaux P2 avec treillis PRB ARMAPHONE	Locaux P3 avec treillis PRB ARMAPHONE
200 ≤ S ≤ 3600	PRB•COL FLUID HPR (simple encollage)	PRB•COL FLUID N (simple encollage)  PRB•COL FLUID HPR (simple encollage)	PRB•COL FLUID N (simple encollage)  PRB•COL FLUID HPR (simple encollage)

<sup>2</sup> Pour de petites pièces : pose possible du carrelage en suivant.

## MISE EN ŒUVRE

### PRÉPARATION DU SUPPORT

- Les supports seront plans, propres, lisses, secs et les cloisons montées. Si le support n'est pas bien plan, il est nécessaire de ragréer la surface avec le PRB PLANIDUR / PRB PLANIFIBRE (séchage ≥ 24 h) ou PRB PLANIFIBRE SR pour la pose le même jour.
- Sur chapes liquides ou sur les supports poreux : il est conseillé l'application du primaire PRB ACCROSOL PLUS en une couche de 100 à 250 g/m<sup>2</sup>, avec séchage de 2 h minimum avant la pose de l'isolant.

### ÉTAPE 1 : POSE DE L'ISOLANT

Tracer au cordeau des repères pour guider la pose. Les dimensions minimales des plaques de rives sont de 10 cm.

- a) Étaler la PRB•COL PHONE à l'aide d'une spatule crantée de type A1 ou à l'aide d'un rouleau, à raison de 150 à 200 g/m<sup>2</sup> (\*) pour une surface de 3 à 4 plaques. Laisser la colle « gommer » 2 à 5 minutes avant de poser les plaques PLANIPHONE CONFORT, face dure sur le dessus (côté souple isolant sur le sol).  
(\* Ne pas dépasser 200 g/m<sup>2</sup>, un excès de colle peut nuire aux performances acoustiques du système.

- b) Coller les plaques PLANIPHONE CONFORT.

Poser les dalles à joints décalés de 30 cm ou plus, puis maroufler soigneusement pour assurer le maintien de l'isolant. Les plaques doivent être bien jointives entre elles.

Au niveau des seuils de porte, il est nécessaire de déborder de 5 à 10 cm. Les écarts de coupes contre les parois et les interstices résiduels entre plaques sont à combler avec le mastic PRB MASS CRYL PLUS ou PRB MASS MS. Découpez des dalles : coupes faciles avec utilisation de cutter à lames segmentées ou électrique, règle plate et équerre pour des coupes droites et ajustées.

- c) Appliquer sans tension la BANDE PÉRIPHÉRIQUE BP 50 en périphérie de la pièce. Positionner la partie adhésive prépliée sur l'isolant et laisser remonter la partie non adhésive le long des murs et éléments périphériques.

- d) Pour les points singuliers tels que tuyauterie, appareils fixes, huisseries poteaux, etc, utiliser la BANDE PÉRIPHÉRIQUE BP 50. Comblez les vides résiduels avec le mastic PRB MASS CRYL PLUS ou PRB MASS MS.

Dans le cas de plancher bois en local E2, réaliser un socle autour de la canalisation.

Pour les arrêts de seuils de portes, utiliser un profilé adapté (voir schémas de l'AT).

## MISE EN ŒUVRE (suite)

### ÉTAPE 2 : POSE DU CARRELAGE

**a) Couche de raidissement armée :** voir tableau des critères de réalisation de la couche de raidissement.

**Améliore la tenue aux effets de poinçonnement statique en locaux P2 et P3.**

Découper le Treillis de verre **PRB ARMAPHONE** aux dimensions de la pièce puis rouler les lés prêts à poser.

Étaler la colle **PRB•COL** sur le support avec un peigne V6 (1,5 mm ± 0,5 mm). Dérouler le treillis en surface des sillons puis lisser la couche avec la taloche inox ou lisseuse de façon à enrober légèrement celui-ci (ne pas écraser le treillis sur l'isolant).

Le recouvrement des lés doit se faire sur une largeur de 10 cm pour assurer la continuité du système.

Consommation de **PRB•COL** de 2 à 2,5 kg/m<sup>2</sup> environ.

**b) Pose du carrelage sans couche de raidissement (locaux P2) :**

Poser le carrelage avec le **PRB•COL FLUID HPR**, après une attente d'environ 1h après mise en place des plaques **PLANIPHONE CONFORT**, avec le peigne adapté au format du carrelage : DL 20.

La consommation doit être comprise entre 5 à 8 kg/m<sup>2</sup>.

**Pose du carrelage avec couche de raidissement :**

Poser le carrelage avec le **PRB•COL** après séchage de la couche de raidissement de 8 h environ (3 h mini avec **PRB•COL FLUID HPR**) ou aussitôt le treillis mis en place avec le peigne adapté au format du carrelage.

La consommation est de 5 à 8 kg/m<sup>2</sup> environ.

**PRB•COL FLUID N/HPR :** utiliser un peigne DL 20 recommandé.

Pour de grands formats, carreaux à forts reliefs sur l'envers et suivant la planéité, une quantité supérieure de mortier colle peut-être nécessaire (non incluse dans le Kit de base). Ménager des joints inter-carreaux de 3 mm minimum.

Contrôle durant la pose : presser fortement les carreaux de manière à écraser les sillons (bain plein) et assurer un bon transfert.

Pour les pierres marbrées\*, ménager des joints inter-dalles de 3 à 5 mm et utiliser le **PRB JOINT FIN Blanc** en jointolement.

\* Pour le collage des pierres naturelles, employer de préférence un mortier colle blanc.

Réaliser un joint de fractionnement tous les 40 m<sup>2</sup> et 8 ml au plus.

### POINTS SINGULIERS & PIÈCES HUMIDES (LOCAUX E2)

**Angles sol-mur :**

Ne pas appliquer de joint ciment dans les angles afin de préserver l'isolation phonique.

Un joint de mastic élastomère sera réalisé en continu pour assurer l'étanchéité (**PRB MASS MS, PRB MASS SIL PLUS**).

**Bacs à douche en céramique fixés au mortier sur support maçonné.**

Le bac doit être rigide et stable.

Après arasement de la **Bande BP 50**, un joint élastomère (**PRB MASS SIL PLUS, PRB MASS MS**) est réalisé entre le bac à douche et le carrelage fini.

Bac acrylique, ultra-plat ou encastré : nous consulter.

**Bacs à douche sur socle ciment surélevé :**

Le traitement du relevé et de l'angle (avec plinthe/ faïence ou non) est identique. En variante, une protection à l'eau dans l'angle (ou sur toute la surface + angles) peut être réalisée avec le Système **PRB PRÉSERFOND**.

Application du **PRÉSERFOND** sur la couche de raidissement (sol + relevés) :

- Fixation du support mural avec une couche de primaire **PRB ACCROSOL PLUS** ou **PRB ACCROSOL AG** (séchage 2 h minimum).
- 1<sup>ère</sup> couche de Résine **PRÉSERFOND** appliquée à l'aide d'un rouleau laine (400 g/m<sup>2</sup>).
- 2<sup>ème</sup> couche de Résine **PRÉSERFOND** réalisée après 4 h de séchage mini (hors poisse) perpendiculairement à la première (400 g/m<sup>2</sup>). Les détails de mise en œuvre sont précisés dans le CPT 3756 V2. Séchage avant pose du carrelage : 12 h au moins.

**Équipements sanitaires :**

Les cuvettes WC, bidets et lavabos sont à fixer sur le carrelage fini.

Fixation à l'aide de chevilles spéciales en nylon préalablement enrobées d'un mastic sanitaire 25 E (**PRB MASS SIL PLUS** ou **PRB MASS MS**).

Les goujons, tiges filetées et vis sont équipés d'un col d'étanchéité en nylon.

**Traitement des seuils**

Pour les arrêts de seuils de portes, utiliser un profilé adapté en fonction du revêtement posé dans le local adjacent (cf. schémas de l'AT).

### PROTECTION À L'EAU

**Protection des angles + relevés en pièces humides (E2) – Supports maçonnés**

**a)** Pose de la **Bande BP 50** sur la périphérie collée à la verticale (pas de retour sur le sol) sur les murs, cloisons, poteaux et traversées.

**b)** Pose collée de l'isolant **PRB PLANIPHONE CONFORT**.

**c)** Réalisation de la couche de raidissement armée avec **PRB•COL** et treillis **PRB ARMAPHONE** (séchage 8 h environ).

**d)** Arasement de la **Bande BP 50** au niveau de la couche armée.

**e)** Application d'une primaire **PRB ACCROSOL PLUS** ou **PRB ACCROSOL AG** en pied des murs, cloisons et poteaux sur une hauteur de 10 à 12 cm (séchage 2 h ou +).

**f)** Application de la Résine **PRB PRÉSERFOND** sur 20 cm au sol et 10 cm en relevés, en 2 couches de 400 g/m<sup>2</sup> chacune avec un temps de séchage de 4 h minimum entre couches + **Bande de renfort ARM 120** ou préformée insérée dans l'angle lors de la 1<sup>ère</sup> couche (séchage 12 h avant la pose du carrelage).

**g)** Application d'une nouvelle **Bande BP 50**, posée en périphérie, puis pose du carrelage en suivant.

**Protection continue des sols sans siphon : Obligatoire sur chape anhydrite et support bois en locaux E2 (en variante sur supports maçonnés) :**

Réaliser le même traitement des angles que ci-dessus, étapes **a** à **f** + application de la Résine **PRB PRÉSERFOND** sur la totalité du sol en 2 couches. Après séchage de 12 h, se reporter à l'étape **g**.

### ÉTAPE 3 : FINITION

La pose des plinthes et le jointolement s'opèrent au minimum après séchage de la colle (12 h minimum ou 3 h avec colle rapide).

**a) Pose des plinthes**

Plier la **BANDE PÉRIPHÉRIQUE BP 50** sur le carrelage du sol au fur et à mesure du collage des plinthes. Coller les plinthes sur le mur en prenant appui sur le rabat.

**b)** Couper ensuite la bande au droit de la plinthe.

La pose des plinthes peut s'effectuer aussi 24 h après le jointolement du carrelage de sol.

**c)** Réaliser le jointolement avec le **PRB JOINT SOUPLE** ou le **PRB JOINT HPR** (variante **PRB JOINT ÉPOXY**)

**Baignoires**

Avec une baignoire, procéder selon les schémas de l'AT pour le traitement des allèges.

• Si les baignoires sont posées directement sur le support, dans le cas d'allège maçonnée, une désolidarisation doit être réalisée le long de l'allège à l'aide du mastic **PRB MASS MS** ou **PRB MASS SIL PLUS** comme pour le traitement de la périphérie.

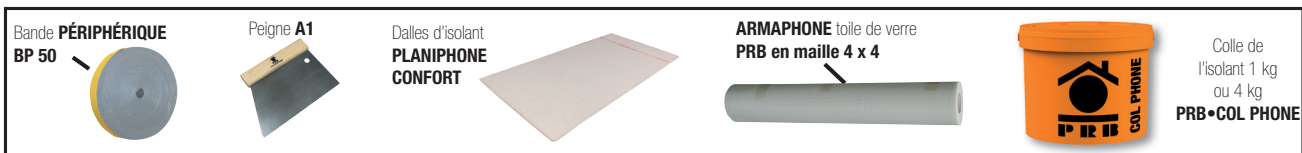
• Dans le cas d'allèges amovibles, coller un profilé en L perforé avec le mastic **PRB MASS MS**, le plus loin possible sous la baignoire. Coller ensuite la sous couche jusqu'au profilé et réaliser une désolidarisation le long du profilé à l'aide du mastic **PRB MASS MS**.

• Poser le carrelage et coller l'allège amovible dessus à l'aide d'un mastic sanitaire 25E.

• Si le carrelage est posé sur la totalité du sol, la baignoire est alors mise en place au dessus, sur plaques de répartition (en carreaux céramiques, ou acier) de format 20 x 20 cm.

• L'allège est ensuite collée sur le carrelage à l'aide d'un mastic sanitaire 25E ou **PRB MASS MS**.

## DESCRIPTIF SYSTÈME & KITS



CONSTITUTION DES KITS AVEC ARMAPHONE	KIT de 5 m <sup>2</sup>	KIT de 20 m <sup>2</sup>	KIT de 80 m <sup>2</sup>
Peigne	1 Peigne A1	1 Peigne A1	1 Peigne A1
Isolant PRB PLANIPHONE CONFORT	10 plaques	40 plaques	160 plaques
Colle PRB•COL PHONE	1 seau de 1 kg	1 seau 4 kg	4 seaux de 4 kg
Bande périphérique PRB BP 50	1 rouleau 10 ml	1 rouleau 20 ml	4 rouleaux 20 ml
PRB ARMAPHONE toile de verre en maille 4 x 4	1 rouleau de 5,5 m <sup>2</sup>	1 rouleau de 22 m <sup>2</sup>	4 rouleaux de 22 m <sup>2</sup>
PRB MORTIER COLLE	2 sacs de 25 kg	6 sacs de 25 kg	22 sacs de 25 kg
PRB MORTIER JOINT	1 sac de 5 kg	2 sacs de 5 kg	2 sacs de 20 ou 25 kg

### CHOIX DES PRODUITS DE POSE (KITS AVEC ARMAPHONE)

<b>KIT PC FLUID N / SOUPLE : PRB•COL FLUID N + PRB JOINT SOUPLE</b>
<b>KIT PC FLUID N / HPR : PRB•COL FLUID N + PRB JOINT HPR</b>
<b>KIT PC FLUID HPR / HPR : PRB•COL FLUID HPR + PRB JOINT HPR</b>

### SYSTÈME PRB PLANIPHONE CONFORT Sans Treillis "ARMAPHONE"

CONSTITUTION DES KITS	KIT de 5 m <sup>2</sup>	KIT de 20 m <sup>2</sup>	KIT de 80 m <sup>2</sup>
Peigne	1 Peigne A1	1 Peigne A1	1 Peigne A1
Isolant PRB PLANIPHONE CONFORT	10 plaques	40 plaques	160 plaques
Colle PRB•COL PHONE	1 seau de 1 kg	1 seau 4 kg	4 seaux de 4 kg
Bande périphérique PRB BP 50	1 rouleau 10 ml	1 rouleau 20 ml	4 rouleaux 20 ml
PRB•COL FLUID HPR	2 sacs de 25 kg	6 sacs de 25 kg	22 sacs de 25 kg
PRB JOINT HPR	1 sac de 5 kg	2 sacs de 5 kg	2 sacs de 25 kg

### SYSTÈME PRB PLANIPHONE CONFORT NEUTRE (SANS COLLE, NI JOINT, NI TREILLIS "ARMAPHONE")

CONSTITUTION DES KITS	KIT de 5 m <sup>2</sup>	KIT de 20 m <sup>2</sup>	KIT de 80 m <sup>2</sup>
Peigne	1 Peigne A1	1 Peigne A1	1 Peigne A1
Isolant PRB PLANIPHONE CONFORT	10 plaques	40 plaques	160 plaques
Colle PRB•COL PHONE	1 seau de 1 kg	1 seau 4 kg	4 seaux de 4 kg
Bande périphérique PRB BP 50	1 rouleau 10 ml	1 rouleau 20 ml	4 rouleaux 20 ml