

Romane Évolution

Tuile Romane / 13 au m²



La romane de
tradition, technique
et performante



Romane Évolution

La romane de tradition technique et performante



Coloris Noir graphite

LA ROMANE ÉVOLUTION À L'ESSENTIEL

1RTE

NOTE DE PRESCRIPTION

Pureau longitudinal (cm)	36,3
Largeur utile (cm)	21
Nombre de tuiles au m ²	13
Poids unitaire (kg)	3,5
Classe de galbe*	G2
Nombre de tuiles par palette**	240

Les tuiles seront en terre cuite, à emboîtements de type romane. Elles auront l'aspect suivant :

- Les parties de courant seront à fond plat.
- Le galbe sera situé à gauche de la tuile.
- Nombre de tuiles au m² : 13.
- Tuile disposant obligatoirement de la marque NF, option faible pente.

* La classe de galbe de la tuile indique quel type de closoir ventilé choisir, afin qu'il soit adapté à la forme de celle-ci, selon le référentiel de certification OS «closoirs ventilés».

**Le nombre de tuiles par palette est donné à titre indicatif.



LE PLUS

La gamme ZEN pour des toitures modernes et contemporaines



SES ATOUTS

- **Élégance et pureté des lignes.**
 - **Galbe vigoureux et élancé.**
-
- **13 au m², légère et robuste** avec jeu latéral de 5mm.
 - **Large gamme d'accessoires** notamment pour la finition en rives et sous-faitage.

CERTIFICATIONS



- Plus d'informations
- Note de prescription détaillée
- Références chantiers



Brun rustique



Rose charentais



Rouge



Ton mêlé Atlantique



Vieilli castel



Vieilli Languedoc

GAMME
ZEN



Brun moka



Gris anthracite



Noir graphite

Les tuiles en terre cuite ont chacune leurs nuances propres; ainsi les toitures ne représentent-elles jamais un aspect monochrome. Le couvreur, détenteur des règles de l'art, saura les mélanger pour obtenir un effet harmonieux.

Romane Evolution

ACCESSOIRES



1 Plain-carré

	2 RTE** Tuile 3/4 pureau / 4,8 au ml / 2,9 kg
	610 RTE Tuile chatière (section ventilation 18 cm²) / 3,45 kg
	65 RTE
	Tuile à douille Ø 150 / 3,65 kg
	780 XT
	Chaterne-chapeau Ø 150 / 1,75Kg
	785 XT
	Chaterne-plateau Ø 150 / 3,20Kg
	660XT Lanterne (chapeau) Ø 150 / 4,30kg
	955 XX - COBRA
	Connecteur aéraulique de VMC pour tuile à douille terre cuite Ø 150 mm. Raccordements Ø 160 mm

2 Sous-faîtières

	53 RTE** Sous-faîtière / 4,8 au ml / 3,6 kg
	55 RTE** Sous-faîtière 1/2 pureau / 4,8 au ml / 2,1 kg
	553 RT** Double de rive sous-faîtière 1/2 pureau / 2,7 kg
	552 RTE** Double de rive sous faîtière / 4,6 kg
	182 XT** Rive shed / 2,5 au ml / 2,7 kg

***En gamme Zen, ces produits ne sont disponibles que dans les coloris Noir Graphite et Gris Anthracite.*

3 Faîtières-arêtières

	326 XT Arêtier ventilation / 3 au ml / 2,5 kg		336 XT Arêtier à sceller / 3 au ml / 2,75 kg
	450 XT About d'arêtier ventilation / 2,45 kg		88 XT About d'arêtier à sceller / 2,65 kg
	338 XT* Faîtière shed / 2,5 au ml / 4,45 kg		466 XT Raccord 3 branches / 3,20Kg
	485 XT Porte-poinçon 3 branches universel / 3,75 kg		488 XT Porte-poinçon 4 branches universel / 3,65 kg
	491 XT* Poinçon pomme de pin N°3 hauteur 35 / 2,2 kg		

**Disponible sur commande*

Tous les éléments présentant ce pictogramme sont nécessaires pour avoir un système aéraulique de VMC complet et conforme aux réglementations.

Accessoires de toitures

	Lahe-Roll		Lahe-Pro Alu		Lahe-Pro Plomb		Porte liteau à tête pivotante Maintenance du liteau sur faitage et arêtier.
	Closoirs souples ventilés / 100% aluminium		Closoirs rigides ventilés / bavette aluminium		Closoirs rigides ventilés / bavette plomb		
	Porte liteau à clouer À clouer directement sur la poutre faîtière		Clip pour faîtière Maintenance de la tuile faîtière		Liteau ventilé PVC Ventilation linéaire basse / Protège des rongeurs et des oiseaux		



FAÎTIÈRES CONIQUES



30 XT

Faîteau
2,8 au ml / 3,2 kg

FAÎTIÈRES CYLINDRIQUES



291 XT

Faîtière ventilation + clip
2,5 au ml / 3,5 kg

FRONTONS DE RIVES			ABOUT DE FAÎTIÈRE
Équerres	Rondes	Bardelis	



35 XT

Fronton de rive équerre
2,6 kg



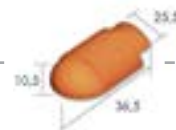
38 XT

Fronton de rive ronde
2,3 kg



40 XT

Fronton de rive bardelis
2,3 kg



391 XT

About de faîtière ventilation
2,65 kg

4 Rives



9 HR

Rive ronde gauche
2,8 au ml / 2,7 kg



19 HR

Rive bardelis droite
2,8 au ml / 2,2 kg



10 HR

Rive ronde droite
2,8 au ml / 2,7 kg



151 RT

Double de rive + clip
2,8 au ml / 4,5 kg



21 XT

Rive équerre gauche
2,6 au ml / 2,8 kg



15 RT

Double de rive de raccordement
4,5 kg



22 XT

Rive équerre droite
2,6 au ml / 2,8 kg



253 RT

Double de rive 3/4 pareau sans raccordement
3,6 kg



18 HR

Rive bardelis gauche
2,8 au ml / 2,2 kg

Divers



71 RT*

Tuile en verre 3,5 k



508 XT

Crochet à clouer
Romane Canal / Romane Évolution / Horizon 12 / Latitude 12

Pour les clips de faîtières et crochets pour tuiles, se référer au guide de pose Grands Moulés du Sud.

*Disponible sur commande

Ventilations collectives



VT-Monobloc

Solutions standards et sur-mesure de VMC Monobloc pour l'évacuation d'air vicié pour les logements collectifs.

Écrans de sous-toiture



ESTERRE 150 HPV R2

Écran de sous-toiture universel (rlx 1,5x50 m)



ESTERRE 160 HPV R3

Écran de sous-toiture ultra-résistant (rlx 1,5x50 m)



Lahe-raulique

Solution pour VMC Ø160, conforme RE2020. Perte de charge statique moyenne de 3Pa à 200 m³/h Rapidité et facilité de mise en oeuvre. Étanchéité de la toiture assurée par le socle adapté au format de chaque tuile.

Accessoires de toiture



Pegnalü®

Obturateur de tuile breveté Grille en alu laqué double face



Lahe-Top

Solins à bavette plomb ou alu avec profilé à pli



Noüe

Prête à poser en zinc, aluminium et acier galvanisé



Parefeuilles®

Protection de gouttière en aluminium laqué aspect zinc ou brun. Longueur : 1m pour gouttières 1/2 ronde, moulurées métalliques ou PVC



Abergement réglable

Entourage de boisseau réglable



Larmier

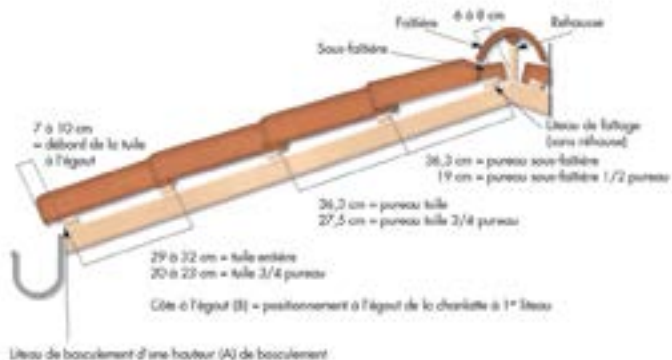
Conforme DTU 40.29 pour la pose avec un écran de sous-toiture

Romane Evolution

INFOS TECHNIQUES ET MISE EN ŒUVRE

1 RTE

Répartition longitudinale



Calcul du nombre de chatières

PRINCIPE D'ISOLATION DANS LES COMBLES		NOMBRE DE TUILES DE VENTILATION			
SURFACE PROJETÉE AU SOL		100 m ²	150 m ²	200 m ²	250 m ²
Cas n°1	Isolation rapportée au plancher sans sous-toiture				
	Isolation rapportée au plancher avec sous-toiture	12	17	23	28
Cas n°4	Isolation sous la couverture avec sous-toiture				
	Isolation sous la couverture avec sous-toiture HPV et pare-vapeur continu	19	28	38	47
Cas n°3	Isolation sous la couverture sans sous-toiture				

Le nombre de chatières est arrondi à l'entier supérieur, conformément aux recommandations du DTU. Voir notre guide Grands Moulés du Sud pour l'utilisation de ce tableau.

Pentes minimales admissibles

Z O N E S D'APPLICATION		GRAND MOULE DU SUD / BÉNÉFICIAIRE DE LA MARQUE NF, OPTION FAIBLE PENTE					
		SANS ÉCRAN			AVEC ÉCRAN		
		Rampants jusqu'à 6,50 m de projection horizontale (% / °)	Rampants > 6,50 m jusqu'à 9,50 m de projection horizontale (% / °)	Rampants > 9,50 m jusqu'à 12 m de projection horizontale (% / °)	Rampants jusqu'à 6,50 m de projection horizontale (% / °)	Rampants > 6,50 m jusqu'à 9,50 m de projection horizontale (% / °)	Rampants > 9,50 m jusqu'à 12 m de projection horizontale (% / °)
ZONE 1	Situation protégée	25 / 14,04	28 / 15,64	32 / 17,74	19 / 10,76	22 / 12,41	23 / 12,95
	Situation normale	25 / 14,04	28 / 15,64	32 / 17,74	21 / 11,86	24 / 13,50	27 / 15,11
	Situation exposée	33 / 18,26	35 / 19,29	42 / 22,78	28 / 15,64	30 / 16,70	36 / 19,80
ZONE 2	Situation protégée	27 / 15,11	32 / 17,74	35 / 19,29	21 / 11,86	24 / 13,50	26 / 14,57
	Situation normale	27 / 15,11	32 / 17,74	35 / 19,29	23 / 12,95	27 / 15,11	30 / 16,70
	Situation exposée	37 / 20,30	39 / 21,31	45 / 24,23	32 / 17,74	33 / 18,26	39 / 21,31
ZONE 3	Situation protégée	30 / 16,70	36 / 19,80	40 / 21,80	23 / 12,95	26 / 14,57	30 / 16,70
	Situation normale	30 / 16,70	36 / 19,80	40 / 21,80	26 / 14,57	31 / 17,22	34 / 18,78
	Situation exposée	40 / 21,80	43 / 23,27	50 / 26,57	34 / 18,78	37 / 20,30	43 / 23,27

Ces pentes sont valables pour des rampants dont la longueur de projection horizontale n'excède pas 12 m. Pour les longueurs supérieures (cf. DTU 40.21 § 5.2) nous consulter. La tuile Romane Evolution bénéficie de la marque NF, option Faible Pente, permettant la pose à des pentes plus faibles que celles mentionnées dans la norme NF P 31-202 (DTU 40.21).

Hauteur de basculement à l'égoût

TUILE & TUILES D'AJUSTEMENT	HAUTEUR DE BASCULEMENT À L'ÉGOUT							
	Tuile 3/4 pureau				Tuile entière			
Cote à l'égoût (B) en cm	20	21	22	23	29	30	31	32
Hauteur de basculement (A) en cm	1	1	1,1	1,1	1,4	1,5	1,5	1,6

Afin de donner aux tuiles d'égoût la même pente que celle des tuiles de plain carré, elles doivent reposer sur un basculement dont la hauteur dépasse le plan des liteaux d'une valeur "A" que l'on détermine en fonction de la côte à l'égoût.

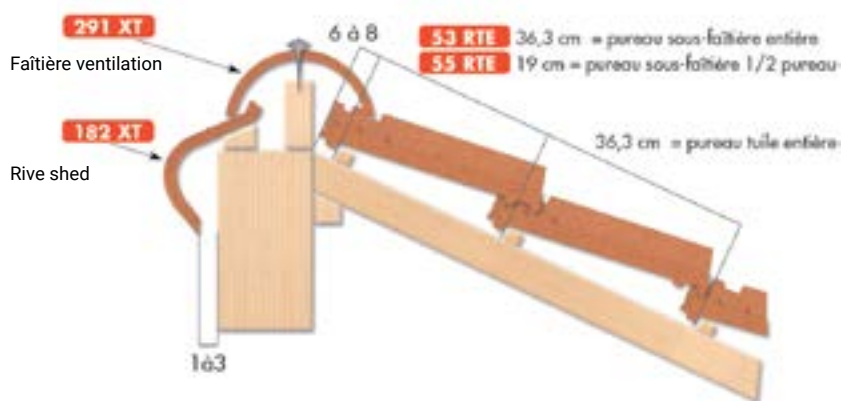


Caractéristiques techniques

Type	Double emboîtement Double recouvrement
Pose à joints	Joints droits
Masse au m ² (kg)	46
Liteaux (ml/m ²)	2,8

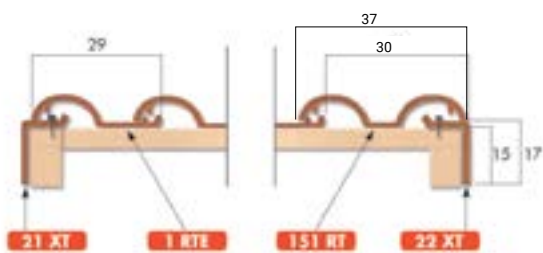
Les dimensions des tuiles admettent une tolérance normative de +/- 2%.
Tuile siliconée.

Faîtage mono-pente

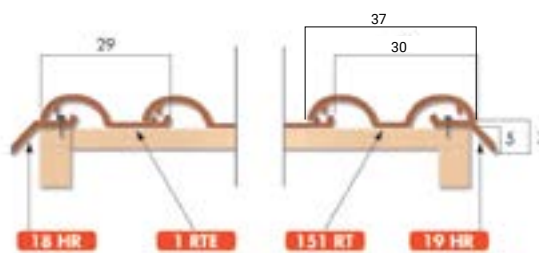


Rives

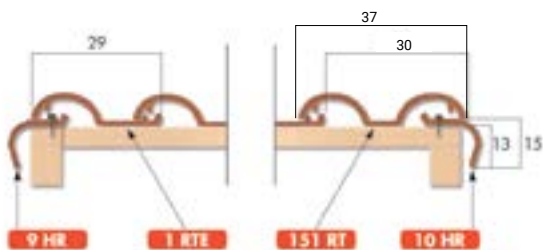
Rives verticales



Rives bardelis



Rives rondes





L'impact sur le réchauffement climatique* de la Romane Evolution est de 13.8 kg CO2eq pour assurer la fonction de couverture sur 1 m² sur une durée de vie de référence de 100 ans hors bénéfice** de la Romane Evolution en fin de vie (recyclage, réutilisation).

Ces données sont issues de la Fiche de Données Environnementales et Sanitaires (FDES) collective de Tuile de terre cuite à emboîtement (v.1.4) disponible dans la base de données INIES www.base-inies.fr

* Seul impact environnemental utile pour le calcul ACV (Indice Carbone - Ic) dans le cadre de la RE2020.

** Bénéfice = Module D impactant positivement le calcul ACV en fin de vie.



La tuile Romane Evolution bénéficie de la marque NF. Délivrée par l'AFNOR, elle constitue un gage de qualité du produit fini. Les caractéristiques certifiées par la marque NF Tuiles de Terre Cuite sont l'aspect, les caractéristiques géométriques, la résistance à la rupture par flexion, l'imperméabilité, la résistance au gel (www.marque-nf.com).



La tuile Romane Evolution bénéficie de la marque NF option Faible Pente qui certifie l'aptitude de la tuile à être utilisée sur des couvertures à faible pente (hors DTU 40.21). En complément s'appliquent les Règles professionnelles pour la pose à faible pente des tuiles de terre cuite à emboîtement ou à glissement à relief.



L'ensemble des tuiles et accessoires de la gamme Terreal font l'objet d'une Déclaration des Performances (www.terreal.com/fr/marquage-ce). Ils répondent aux exigences de durabilité de tous les pays de l'Espace Économique Européen.



Toutes les tuiles et accessoires TERREAL sont garanties en France contre le gel pendant 30 ans à compter de la date de livraison, sans préjudice de la garantie légale des articles 1641 et suivants du Code Civil.

Au titre de cette garantie, TERREAL s'engage à la fourniture des produits remplaçant ceux reconnus défectueux. Cette garantie s'applique si les trois conditions suivantes sont réunies:

- que les produits aient été mis en œuvre conformément aux DTU (Documents Techniques Unifiés), avis techniques et règles de l'Art en vigueur ainsi qu'aux préconisations figurant dans les documentations Terreal (notamment ventilation...)
- que les conditions d'usage et d'entretien, prévues dans ces mêmes documents, soient respectées
- Qu'à la fois les tuiles et les accessoires de plain carré, tels que :
 - tuiles de ventilation ou rejets d'air TERREAL (chatière, TAD, lanternes),
 - accessoires de finition : abouts, frontons, rencontres, doubles rives ou ½ tuiles, tuiles d'ajustement
 - accessoires de faitages arêtières : faitières, faiteaux, arêtières utilisés sur un pan de toiture donné soient commercialisés par TERREAL.

L'appel en garantie doit, dans tous les cas, être fait dès l'apparition du désordre. Un certificat de garantie peut être fourni sur simple demande. Toutes les tuiles TERREAL sont conformes à la norme NF EN 1304 classe 1 d'imperméabilité - résistance au gel : niveau 1 (150 cycles) de la norme NF EN 539-2.

TERREAL
15, rue Pagès - 92150 - Suresnes CEDEX
www.terrealcouverture.com



Direction Régionale Ouest
RN 141 - 16270 - Roumazières-Loubert
Tél.: 05 45 71 80 00 Fax: 05 45 71 80 10

Direction Régionale Sud
Route de Pibrac - 31770 - Colomiers
Tél.: 05 34 55 47 17 Fax: 05 34 55 47 18

SUPPORT TECHNIQUE

05 45 71 80 21

Du lundi au vendredi :
8h à 12h et 13h30 à 17h30
et 24h/24 sur

support.technique@terreal.com

