



FILTRE FONTE EN Y BRIDE-BRIDE

Option: avec robinet de purge

FICHE PRODUIT

Réf : 630B/BR

DESCRIPTION

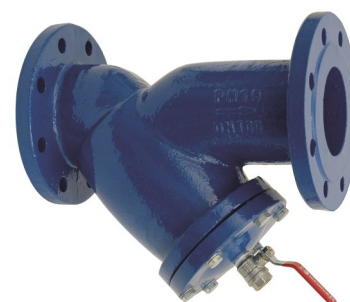
- Filtre en Y pour protection des appareils hydrauliques
- Option: avec robinet de purge (à partir du DN32)

APPLICATION

- Réseau de distribution d'eau
- Services généraux
- Équipement hydraulique

SPECIFICATIONS MATIERES

Description	Matière
Corps, chapeau	Fonte GG20 pour DN15 à DN150 Fonte ductile GJS450 à partir de DN200
Tamis	Inox SS304
Joint	NBR
Revêtement	Epoxy poudre RAL 5005
Boulonnerie	Acier au carbone
Robinet de purge	Laiton CW617N
Poignée	Acier chromé avec gaine plastique rouge



CONFORMITE AUX NORMES ET AGREMENTS

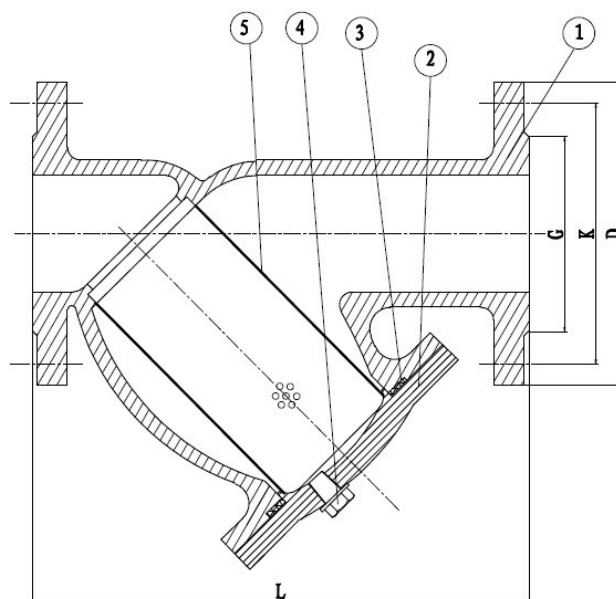
- Écartement selon DIN 3202-01
- Perçage selon EN 1092
- Certificat ACS filtre: 20 ACC LY 756

SPECIFICATIONS TECHNIQUES

- Pression de service admissible suivant le PN de la bride
- Température de service admissible: 0 - 80°C
- Montage horizontal ou vertical avec fluide descendant
- Respecter le sens de passage du fluide en fonction de la flèche sur le corps

Les informations sont données à titre indicatif et sous réserve de modifications éventuelles sans préavis.

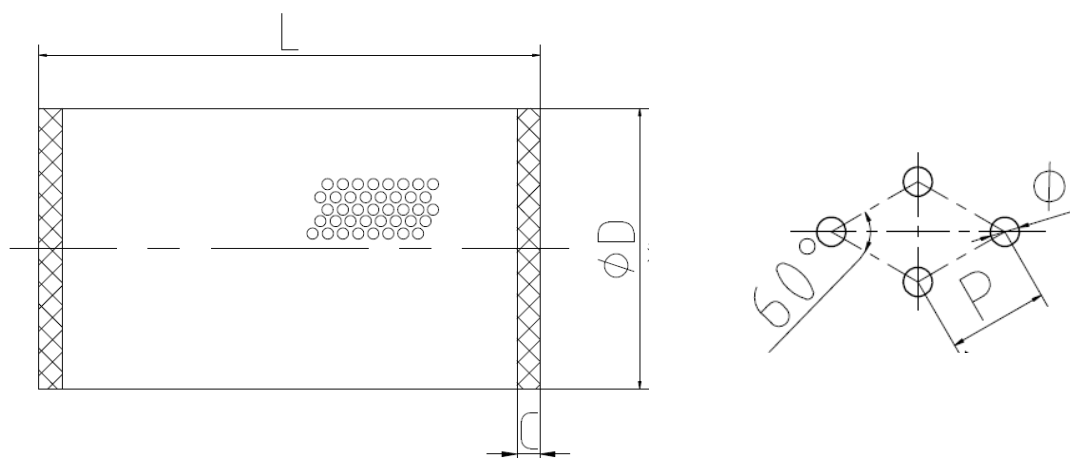
CARACTERISTIQUES DIMENSIONNELLES



Référence ADG	PN	DN	L (mm)	D (mm)	K (mm)	G (mm)	Poids
630B-25	10/16	25	160	116	75	68	3.5
630B-32	10/16	32	180	142	85	78	6.5
630B-40	10/16	40	200	150	110	84	8.0
630B-50	10/16	50	230	165	125	99	10.0
630B-65	10/16	65	290	185	145	118	14.0
630B-80	10/16	80	310	200	160	132	17.0
630B-100	10/16	100	350	220	180	156	23.0
630B-125	10/16	125	400	250	210	184	34.0
630B-150	10/16	150	480	285	240	211	45.0
630B-200	10	200	600	340	295	266	68.0
630B-200A	16	200	600	340	295	266	68.0
630B-250	10	250	730	395	355	319	112.0
630B-250A	16	250	730	405	355	319	112.0
630B-300	10	300	850	445	410	370	170.0
630B-300A	16	300	850	460	410	370	170.0
630B-350	10	350	980	505	460	429	260.0
630B-356	16	350	980	520	470	429	260.0
630B-400	10	400	1100	565	515	480	440.0
630B-400A	16	400	1100	580	525	480	440.0

RECOMMANDATIONS : Les avis et conseils, les indications techniques, les offres que nous pouvons être amenés à donner ou à faire n'impliquent de notre part aucune garantie. Il n'est pas de notre ressort d'apprécier les cahiers des charges ou descriptifs fournis. Il appartient au client de vérifier l'adéquation entre le choix du matériel et les conditions réelles d'utilisation.

CARACTERISTIQUES DIMENSIONNELLES FILTRE

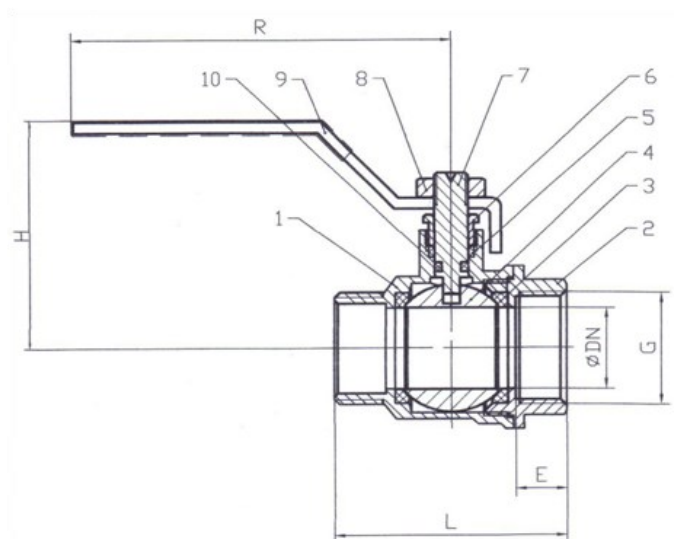


Référence ADG	L (mm)	D (mm)	C (mm)	P (mm)	Ø maille *(mm)
630B-25	55	36	3	3	1
630B-32	70	41	3.5	3	2
630B-40	97	50	4	3	2
630B-50	110	60	4	3	2
630B-65	135	75	4	3	2
630B-80	160	90	4	3	2
630B-100	175	110	6	3	2
630B-125	205	135	6	4.5	3
630B-150	250	160	6	4.5	3
630B-200	310	210	6	7.5	5
630B-200A	310	210	6	7.5	5
630B-250	360	250	8.5	7.5	5
630B-250A	360	250	8.5	7.5	5
630B-300	465	305	8.5	7.5	5
630B-300A	465	305	8.5	7.5	5
630B-350	633	360	10	7.5	5
630B-356	633	360	10	7.5	5
630B-400	700	410	13	7.5	5
630B-400A	700	410	13	7.5	5

* Autre diamètre de maille sur demande

RECOMMANDATIONS : Les avis et conseils, les indications techniques, les offres que nous pouvons être amenés à donner ou à faire n'impliquent de notre part aucune garantie. Il n'est pas de notre ressort d'apprécier les cahiers des charges ou descriptifs fournis. Il appartient au client de vérifier l'adéquation entre le choix du matériel et les conditions réelles d'utilisation.

CARACTERISTIQUES DIMENSIONNELLES ROBINET DE PURGE



Référence ADG	PN	DN	DN robinet (")	L (mm)	E (mm)	R (mm)	H (mm)
630BR-32	10/16	32	1/2	48	11.5	92	47
630BR-40	10/16	40					
630BR-50	10/16	50					
630BR-65	10/16	65					
630BR-80	10/16	80					
630BR-100	10/16	100					
630BR-125	10/16	125	3/4	56	12	92	52
630BR-150	10/16	150					
630BR-200	10	200					
630BR-200A	16	200					
630BR-250	10	250					
630BR-250A	16	250					
630BR-300	10	300					
630BR-300A	16	300					
630BR-350	10	350					
630BR-356	16	350					
630BR-400	10	400					
630BR-400A	16	400					

RECOMMANDATIONS : Les avis et conseils, les indications techniques, les offres que nous pouvons être amenés à donner ou à faire n'impliquent de notre part aucune garantie. Il n'est pas de notre ressort d'apprécier les cahiers des charges ou descriptifs fournis. Il appartient au client de vérifier l'adéquation entre le choix du matériel et les conditions réelles d'utilisation.