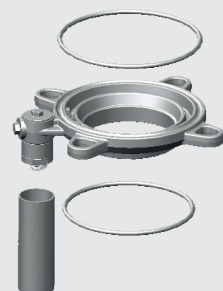
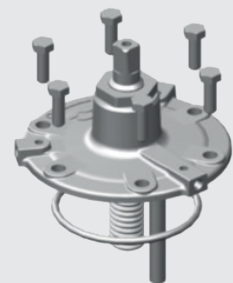
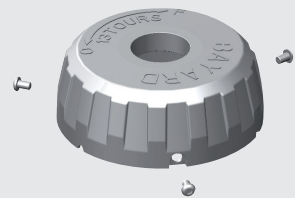


# POTEAUX D'INCENDIE APRÈS 2016

LIVRET PIÈCES DE RECHANGE



W16001A



## Généralités

	N° Planche	Page
Comment reconnaître votre poteau à prises sous coffre		2
Comment reconnaître votre poteau à prises apparentes		3
Poteaux Gamme Bronze non choc		4
Poteaux Gamme Argent non choc		5
Poteaux Gamme Or non choc		6
Poteaux Gamme Bronze choc		7
Poteaux Gamme Argent choc		8
Poteaux Gamme Or choc		9

## Catalogue des pièces de rechange

Sous-ensemble Volant de Manœuvre	PRA1610	10
Sous-ensemble Carré de Manœuvre 30x30	PRA1620	11
Sous-ensemble Commande supérieure PI non choc	PRA1630	12
Sous-ensemble Commande supérieure PI choc	PRA1640	13
Sous-ensemble Commande intermédiaire PI choc	PRA1650	14
Sous-ensemble Commande inférieure	PRA1660	15
Sous-ensemble Nez PI à coffre	PRA1670	16
Sous-ensemble Nez pour PI à prises apparentes	PRA1680	17
Détail coffre composite GAMME BRONZE	PRA1690	18
Détail coffre composite GAMME ARGENT	PRA1700	19
Détail coffre composite GAMME OR	PRA1710	20
Sous-ensemble Serrure	PRA1715	21
Sous-ensemble Capot sur nez	PRA1720	22
Prises symétriques	PRA1730	23
Sous-ensemble Bouchons sur prises symétriques	PRA1740	24
Joint de bouchon & attache	PRA1741	25
Sous-ensemble Bouchons symétriques	PRA1750	26
Vidange hydraulique visitable	PRA1760	27
Sous-ensemble Vidange à bille	PRA1770	28
Sous-ensemble Clapet de fermeture	PRA1780	29
Sous-ensemble Clapet + guide	PRA1790	30
Sous-ensemble Siège	PRA1800	31
Pochette de joints	PRA1810	32
Kits de réparation choc	PRA1820	33
Mini kit choc	PRA1830	34
Sous-ensemble Coude à patin	PRA1840	35

## VOTRE POTEAU À PRISES SOUS COFFRE SELON SA GAMME ET SON DIAMÈTRE

### POTEAU CHOC OU POTEAU NON CHOC

Reportez-vous au tableau ci-dessous.

### MODÈLES NON REPRÉSENTÉS

Consultez-nous



MODÈLES	Poteau choc			Poteau non choc		
	Gamme Bronze	Gamme Argent	Gamme Or	Gamme Bronze	Gamme Argent	Gamme Or
Nez noir	X			X		
Nez rouge		X			X	
Nez rouge intérieur bleu			X			X
Vidange extractible		X	X		X	X
Tige de manœuvre supérieure ronde (a)				X	X	X
Tige de manœuvre supérieure carrée (a)	X	X	X			

(a) Ouvrir le bouchon de la prise la plus basse et regarder à l'intérieur.

CARACTÉRISTIQUES	DN				
	N°2 - DN 65	N°3 - 1 prise DN 80	N°3 - 3 prises DN 80	N°4 - DN 100	N°5 - DN 150
1 prise de 65	X	X			
1 prise de 65 + 2 prises de 40			X		
1 prise de 100 + 2 prises de 65				X	
2 prises de 100 + 1 prise de 65					X

## VOTRE POTEAU À PRISES APPARENTES SELON SA GAMME ET SON DIAMÈTRE

### POTEAU CHOC OU POTEAU NON CHOC

Reportez-vous au tableau ci-dessous.

### MODÈLES NON REPRÉSENTÉS

Consultez-nous



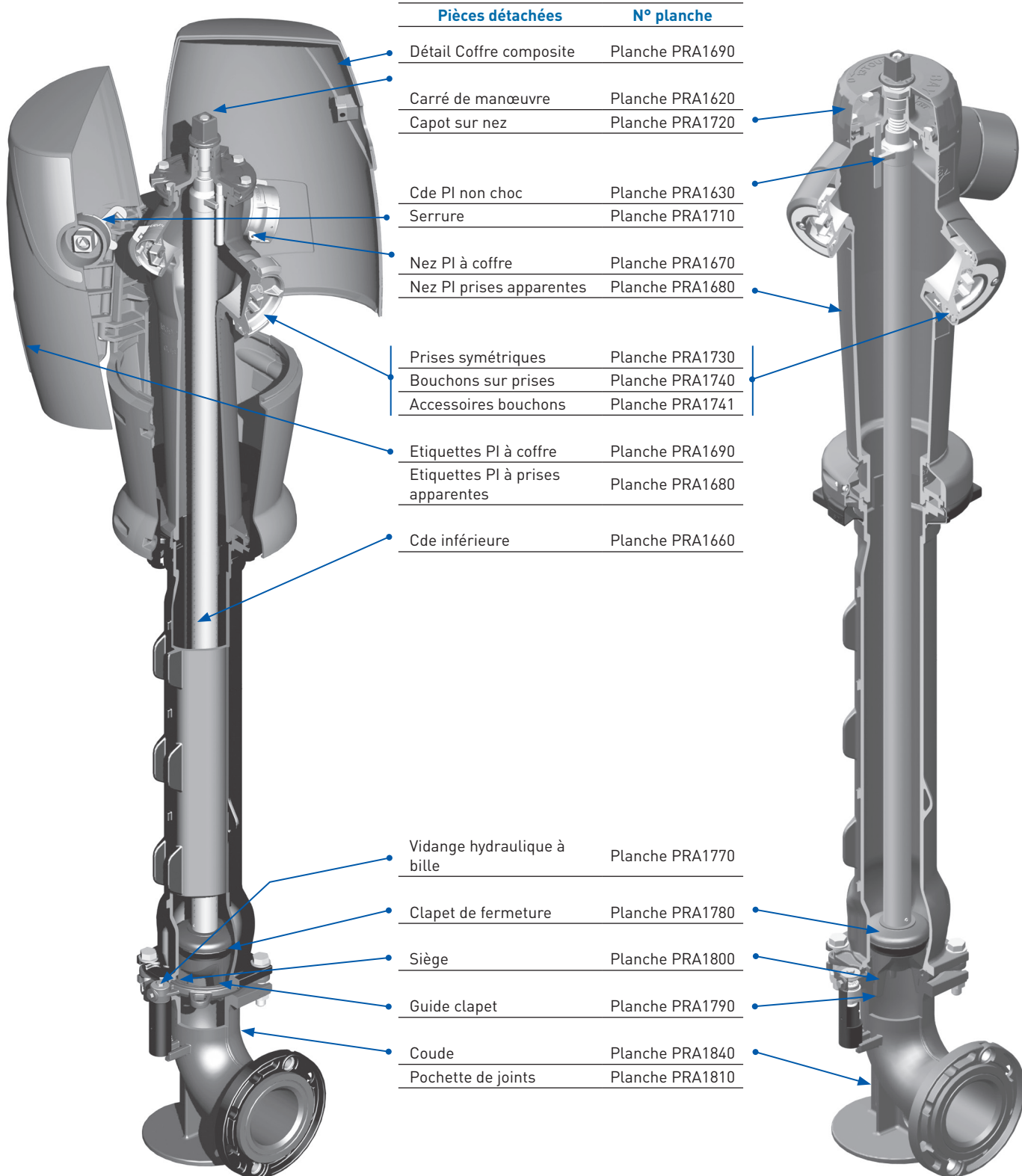
MODÈLES	Poteau choc			Poteau non choc		
	Gamme Bronze	Gamme Argent	Gamme Or	Gamme Bronze	Gamme Argent	Gamme Or
Nez rouge	X	X		X	X	
Nez rouge intérieur bleu			X			X
Vidange extractible		X	X		X	X
Tige de manœuvre supérieure ronde (a)				X	X	X
Tige de manœuvre supérieure carrée (a)	X	X	X			

(a) Ouvrir le bouchon de la prise la plus basse et regarder à l'intérieur.

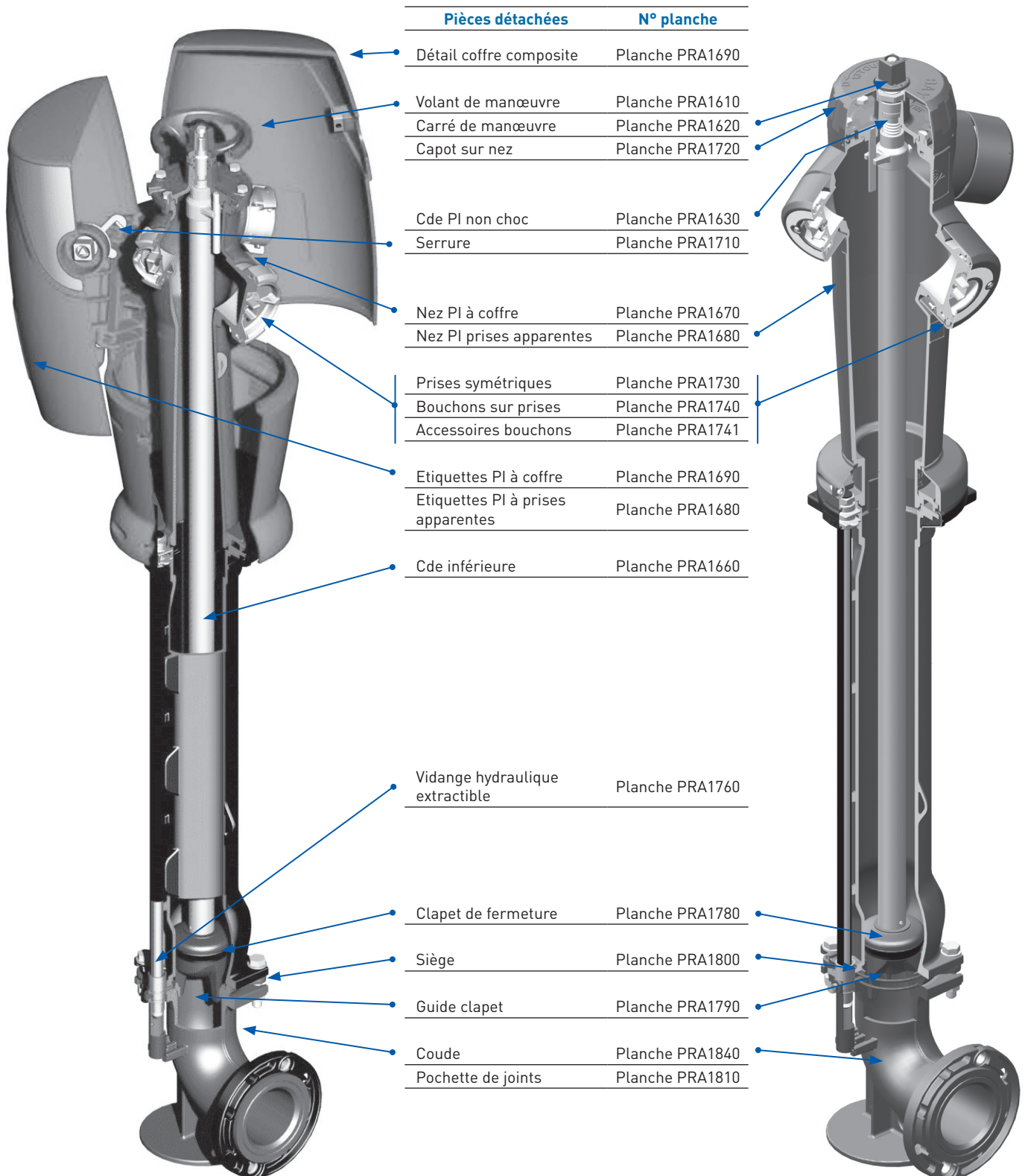
CARACTÉRISTIQUES	DN				
	N°2 - DN 65	N°3 - 1 prise DN 80	N°3 - 3 prises DN 80	N°4 - DN 100	N°5 - DN 150
1 prise de 65	X	X			
1 prise de 65 + 2 prises de 40			X		
1 prise de 100 + 2 prises de 65				X	
2 prises de 100 + 1 prise de 65					X

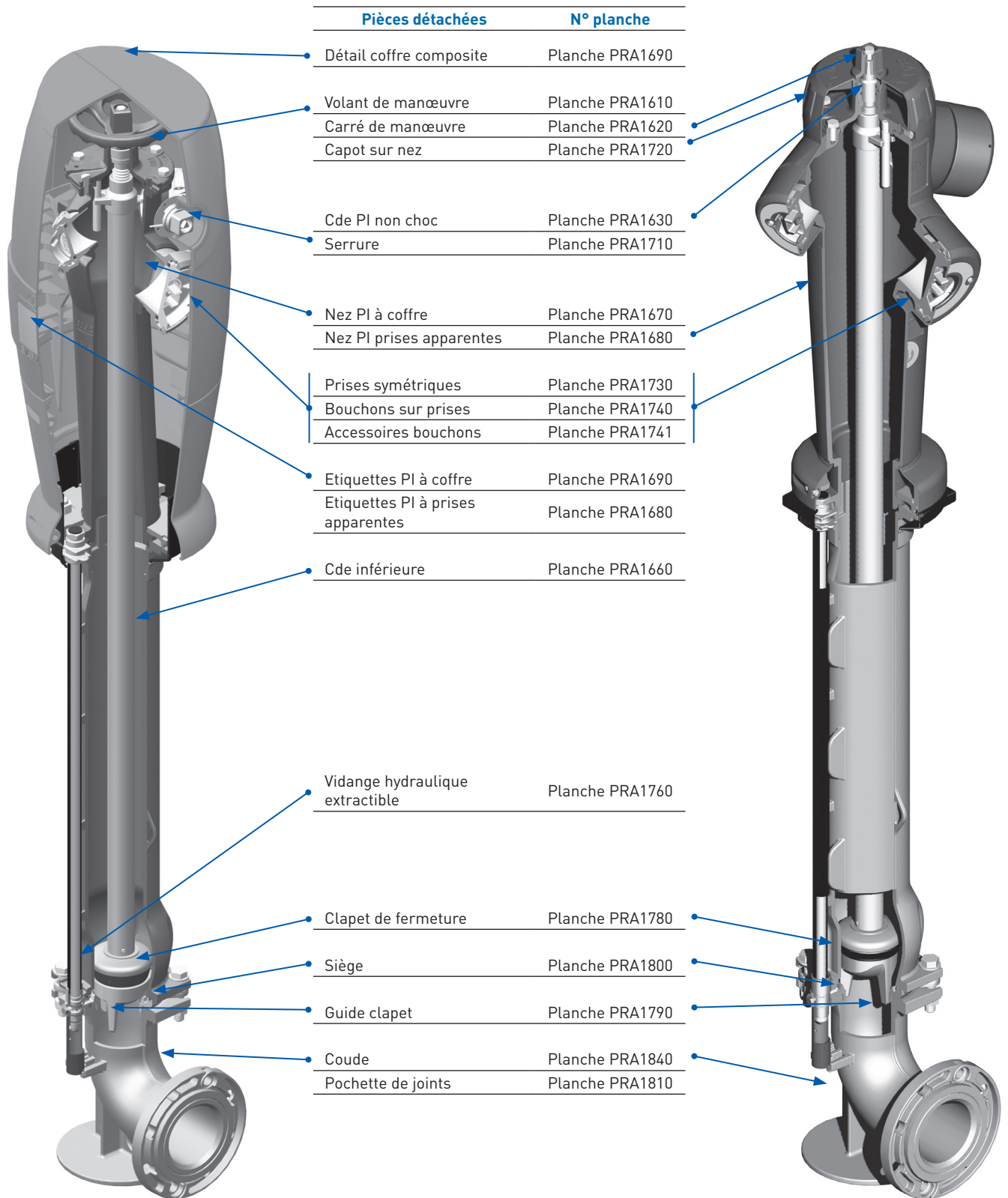
# POTEAUX GAMME BRONZE NON CHOC

À PARTIR DE 2016

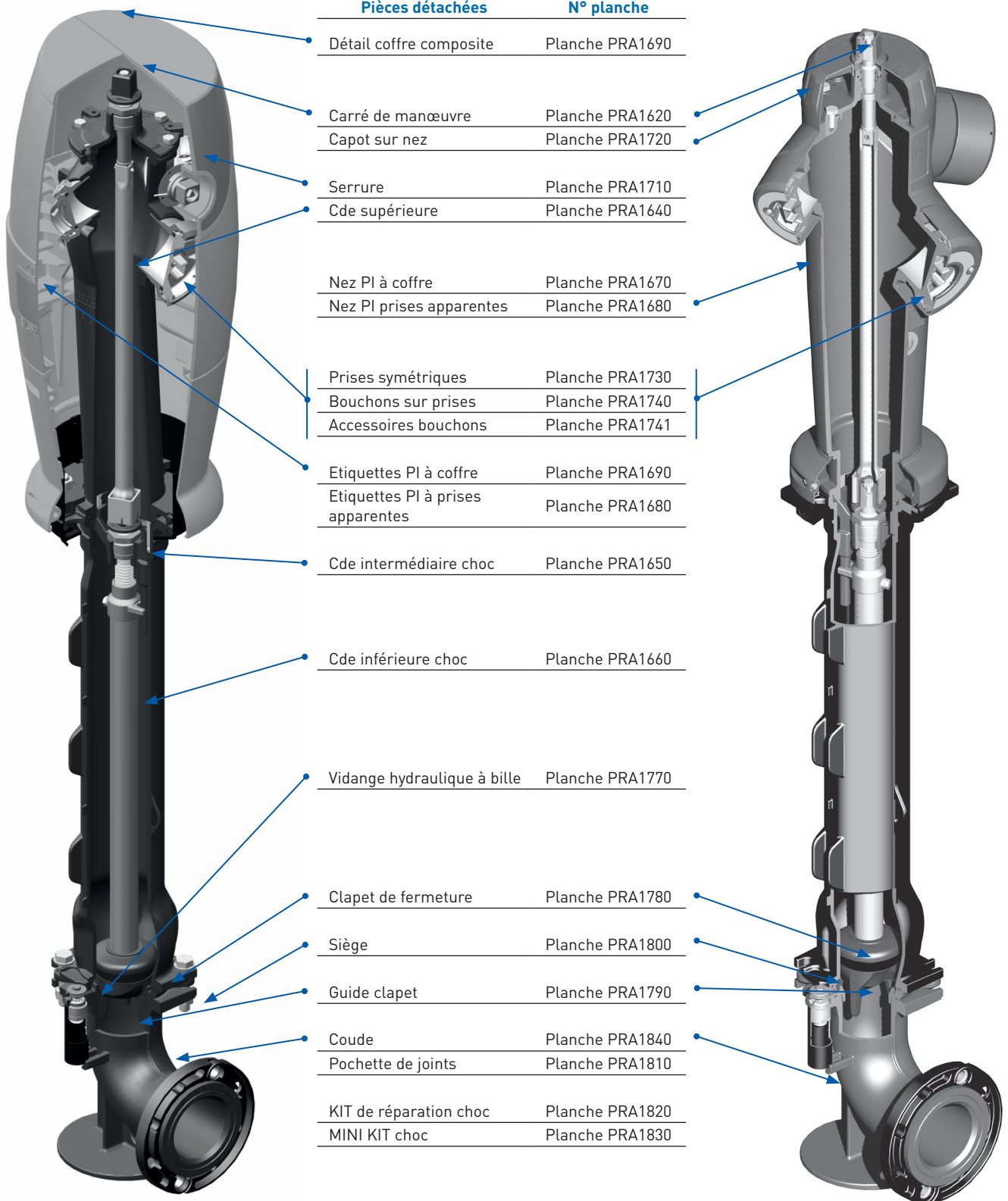


Pièces détachées	N° planche
Détail Coffre composite	Planche PRA1690
Carré de manœuvre	Planche PRA1620
Capot sur nez	Planche PRA1720
Cde PI non choc	Planche PRA1630
Serrure	Planche PRA1710
Nez PI à coffre	Planche PRA1670
Nez PI prises apparentes	Planche PRA1680
Prises symétriques	Planche PRA1730
Bouchons sur prises	Planche PRA1740
Accessoires bouchons	Planche PRA1741
Étiquettes PI à coffre	Planche PRA1690
Étiquettes PI à prises apparentes	Planche PRA1680
Cde inférieure	Planche PRA1660
Vidange hydraulique à bille	Planche PRA1770
Clapet de fermeture	Planche PRA1780
Siège	Planche PRA1800
Guide clapet	Planche PRA1790
Coude	Planche PRA1840
Pochette de joints	Planche PRA1810

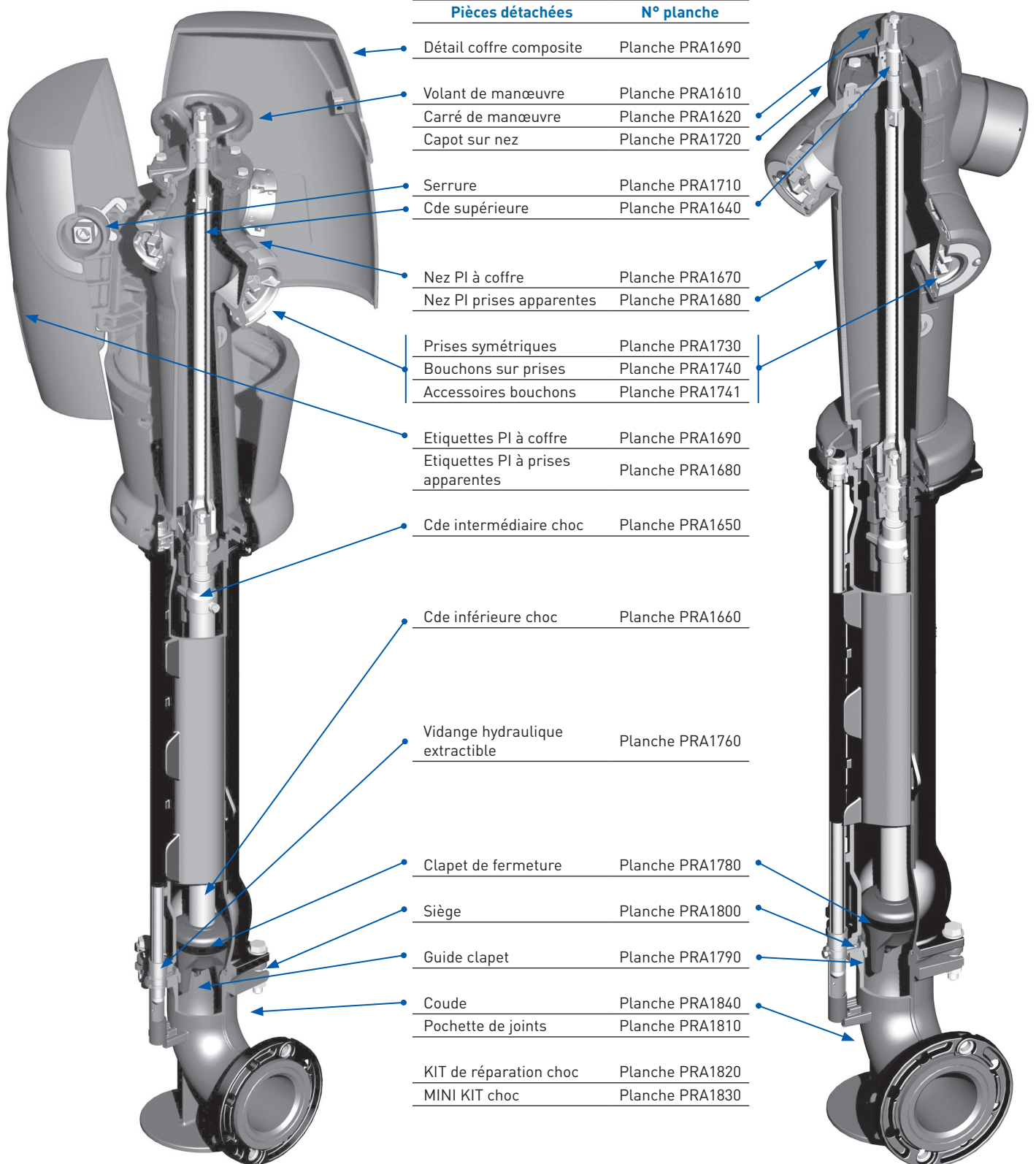


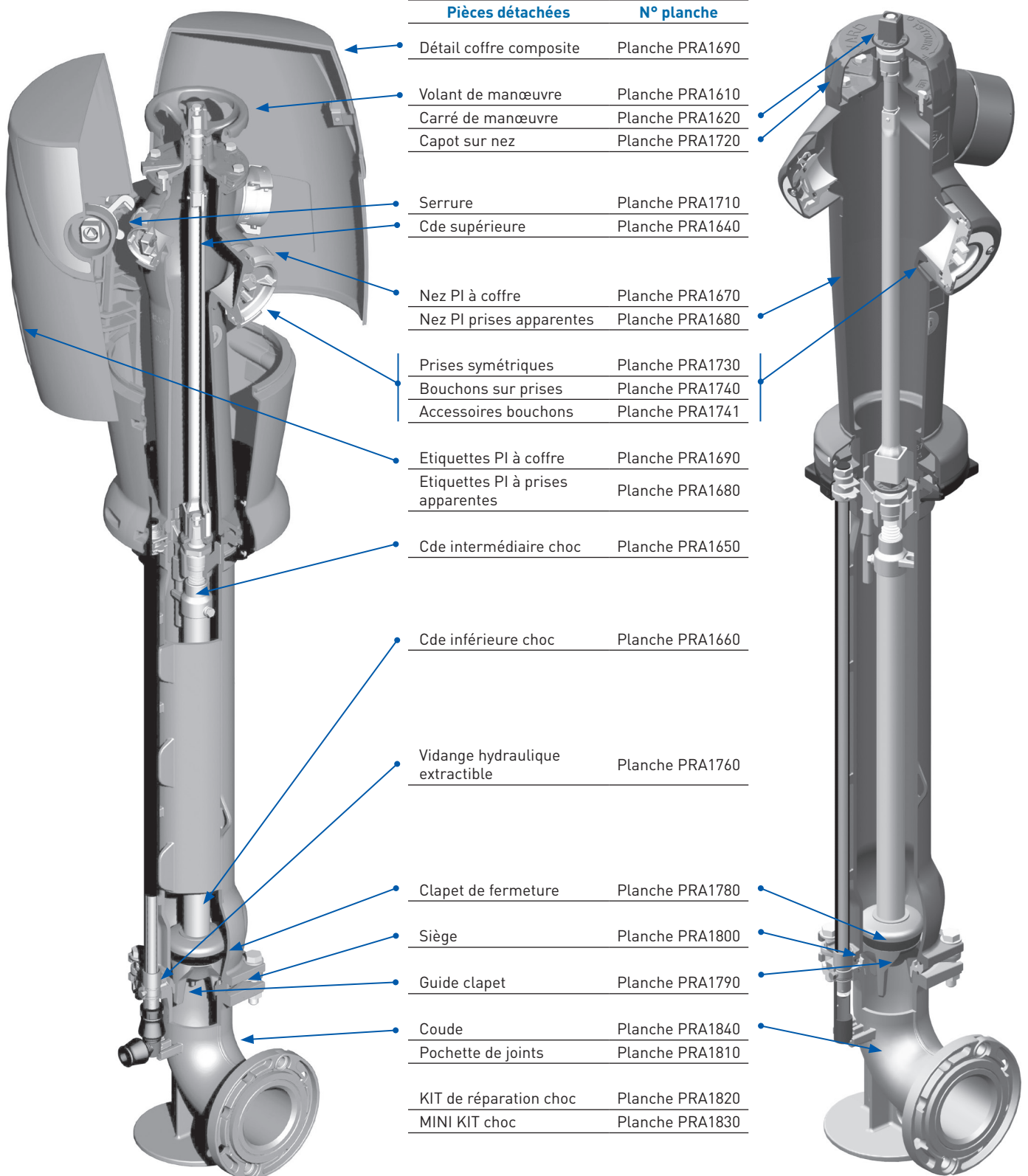




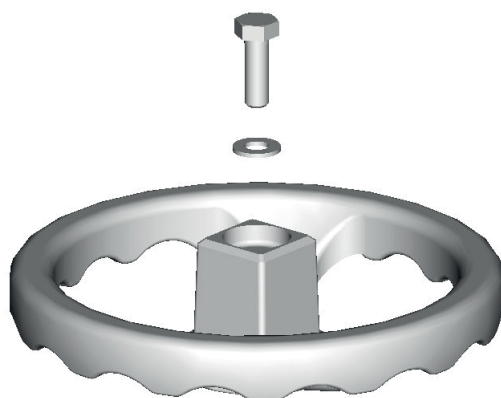


Pièces détachées	N° planche
Détail coffre composite	Planche PRA1690
Carré de manœuvre	Planche PRA1620
Capot sur nez	Planche PRA1720
Serrure	Planche PRA1710
Cde supérieure	Planche PRA1640
Nez PI à coffre	Planche PRA1670
Nez PI prises apparentes	Planche PRA1680
Prises symétriques	Planche PRA1730
Bouchons sur prises	Planche PRA1740
Accessoires bouchons	Planche PRA1741
Étiquettes PI à coffre	Planche PRA1690
Étiquettes PI à prises apparentes	Planche PRA1680
Cde intermédiaire choc	Planche PRA1650
Cde inférieure choc	Planche PRA1660
Vidange hydraulique à bille	Planche PRA1770
Clapet de fermeture	Planche PRA1780
Siège	Planche PRA1800
Guide clapet	Planche PRA1790
Coude	Planche PRA1840
Pochette de joints	Planche PRA1810
KIT de réparation choc	Planche PRA1820
MINI KIT choc	Planche PRA1830





Tous poteaux d'incendie à commande par volant	Gamme	Désignation	Référence à commander
PI DN 65/80/100	Argent / Or	Volant diamètre 165 + vis et rondelle	R28230
PI DN 150	Argent / Or	Volant diamètre 220 + vis et rondelle	R28332

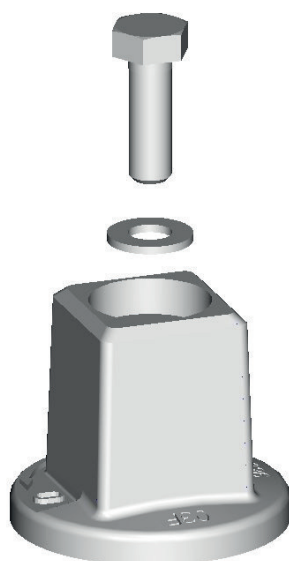


### S/Ens. Volant de manœuvre

Comprenant :

- Volant de manœuvre **rouge**
- Rondelle
- Vis de fixation

Poteaux d'incendie à coffre	Gamme	Désignation	Référence à commander
PI DN 65/80/100/150	Bronze	Lot de 4 S/Ens. Carré de manœuvre 30x30	R28231
Poteaux d'incendie prises apparentes	Gamme	Désignation	Référence à commander
PI DN 65/80/100/150	Bronze / Argent / Or	Lot de 4 S/Ens. Carré de manœuvre 30x30	R26029



### R28231 - S/Ens. Carré de manœuvre

Comprenant :

- Carré de manœuvre **noir**
- Rondelle
- Vis de fixation

### R26029 - S/Ens. Carré de manœuvre

Comprenant :

- Carré de manœuvre **rouge**
- Rondelle
- Vis de fixation

Poteaux d'incendie non choc	Gamme	Désignation	Référence à commander
PI DN 65/80/100	Bronze	S/Ens. Commande supérieure <b>non choc</b>	R28191
PI DN 65/80/100	Argent	S/Ens. Commande supérieure <b>non choc</b>	R28236
PI DN 65/80/100	Or	S/Ens. Commande supérieure <b>non choc</b>	R28237



### R28191 - S/Ens. Commande supérieure PI non choc

Comprenant :

- Tige de manœuvre Ø28 et ½ bagues
- S/Ens. Boîte à joints avec joints
- Chapeau de poteau **noir** + axe de retenue
- Joint d'étanchéité chapeau/nez
- Boulonnerie de fixation **acier revêtu** (Géomet®)

### R28236 - S/Ens. Commande supérieure PI non choc

Comprenant :

- Tige de manœuvre Ø28 et ½ bagues
- S/Ens. Boîte à joints avec joints
- Chapeau de poteau **rouge** + axe de retenue
- Joint d'étanchéité chapeau/nez
- Boulonnerie de fixation **acier revêtu** (Géomet®)

### R28237 - S/Ens. Commande supérieure PI non choc

Comprenant :

- Tige de manœuvre Ø28 et ½ bagues
- S/Ens. Boîte à joints avec joints
- Chapeau de poteau **rouge** + axe de retenue
- Joint d'étanchéité chapeau/nez
- Boulonnerie de fixation **inox**



Etat de livraison

Poteaux d'incendie choc	Gamme	Désignation	Référence à commander
PI DN 65/80/100	Bronze	S/Ens. Commande supérieure <b>choc</b>	R28192
PI DN 65/80/100	Argent	S/Ens. Commande supérieure <b>choc</b>	R28239
PI DN 65/80/100	Or	S/Ens. Commande supérieure <b>choc</b>	R28240
PI DN 150	Bronze	S/Ens. Commande supérieure <b>choc</b>	R28333
PI DN 150	Argent	S/Ens. Commande supérieure <b>choc</b>	R28334
PI DN 150	Or	S/Ens. Commande supérieure <b>choc</b>	R28335



### R28192 / R28333 - S/Ens. Commande supérieure PI choc gamme BZ

Comprenant :

- Tige entretoise et ½ bagues
- S/Ens. boîte à joints avec joints
- Chapeau de poteau **noir**
- Tube de commande carré 18x18 ou 40x40
- Joint d'étanchéité chapeau/nez
- Boulonnerie de fixation **acier revêtu** (Géomet®)

### R28239 / R28334 - S/Ens. Commande supérieure PI choc gamme AG

Comprenant :

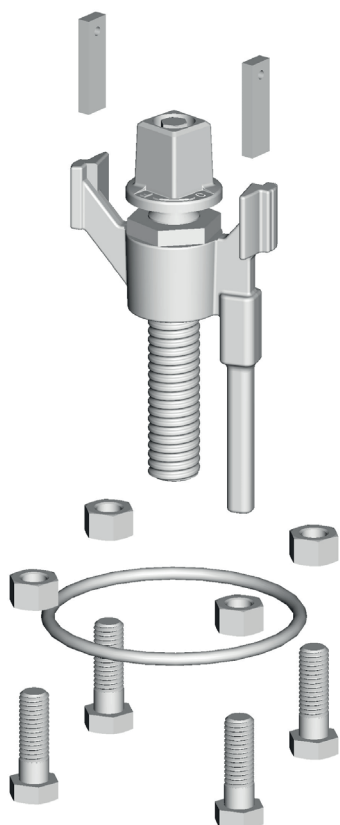
- Tige entretoise et ½ bagues
- S/Ens. boîte à joints avec joints
- Chapeau de poteau **rouge**
- Tube de commande carré 18x18 ou 40x40
- Joint d'étanchéité chapeau/nez
- Boulonnerie de fixation **acier revêtu** (Géomet®)

### R28240 / R28335 - S/Ens. Commande supérieure PI choc gamme OR

Comprenant :

- Tige entretoise et ½ bagues
- S/Ens. boîte à joints avec joints
- Chapeau de poteau **rouge**
- Tube de commande carré 18x18 ou 40x40
- Joint d'étanchéité chapeau/nez
- Boulonnerie de fixation **inox**

Poteaux d'incendie choc	Gamme	Désignation	Référence à commander
PI DN 65/80/100	Bronze / Argent	S/Ens. Commande intermédiaire <b>choc</b>	R26582
PI DN 65/80/100	Or	S/Ens. Commande intermédiaire <b>choc</b>	R28241
PI DN 150	Bronze / Argent	S/Ens. Commande intermédiaire <b>choc</b>	R28336
PI DN 150	Or	S/Ens. Commande intermédiaire <b>choc</b>	R28337



### R26582 / R28336 - S/Ens. Commande supérieure PI choc gamme BZ/AG

Comprenant :

- Entretoise choc + axe de retenue **noirs**
- Boîte à joints avec joints
- Tige de manœuvre et ½ bagues
- Carré de manœuvre 30x30
- Boulonnerie de fixation **acier revêtu** (Géomet®)
- Joints

### R26241 / R28337 - S/Ens. Commande supérieure PI choc gamme OR

Comprenant :

- Entretoise choc + axe de retenue **bronze**
- Boîte à joints avec joints
- Tige de manœuvre et ½ bagues
- Carré de manœuvre 30x30
- Boulonnerie de fixation **inox**
- Joints



Poteaux d'incendie non choc	Gamme	Désignation	Hauteur H (mm)	Référence à commander
PI DN 65/80/100	Bronze / Argent	S/Ens. Commande inférieure	1389	R00201
PI DN 65/80/100	Or	S/Ens. Commande inférieure	1389	R28243
Poteaux d'incendie choc	Gamme	Désignation	Hauteur H (mm)	Référence à commander
PI DN 65/80/100	Bronze / Argent	S/Ens. Commande inférieure	639	R26103
PI DN 65/80/100	Or	S/Ens. Commande inférieure	639	R28245
PI DN 150	Bronze / Argent	S/Ens. Commande inférieure	524	R25104
PI DN 150	Or	S/Ens. Commande inférieure	524	R28342

### R00201 / R26103 / R25104 - S/Ens. Commande inférieure

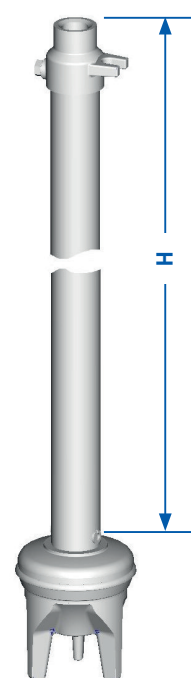
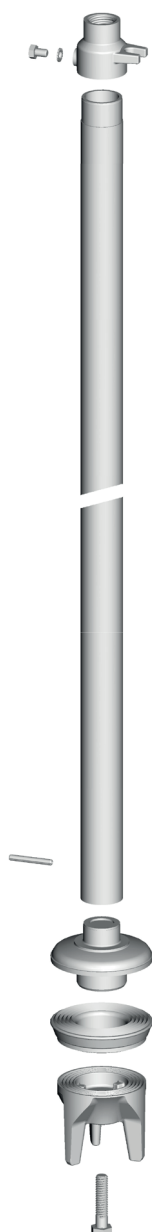
Comprenant :

- Ecrou de manœuvre
- Vis et rondelle
- Tube de commande **acier revêtu** (Géomet®)
- Goupille
- Porte clapet **noir**
- Clapet de fermeture
- Guide clapet **noir**
- Vis de serrage

### R28243 / R28245 / R28342 - S/Ens. Commande inférieure

Comprenant :

- Ecrou de manœuvre
- Vis et rondelle
- Tube de commande **inox**
- Goupille
- Porte clapet **bleu**
- Clapet de fermeture
- Guide clapet **bronze**
- Vis de serrage



Etat de livraison

PIECS 2	PIECS 3	PIECS 4	PIECS 5	Gamme	Désignation	Référence à commander
PIECS 2	PIECS 3	PIECS 4	PIECS 5	Bronze	S/Ens. Nez Emeraude <b>DN 65/80 1 prise</b>	R26725
PIECS 2	PIECS 3	PIECS 4	PIECS 5	Argent	S/Ens. Nez Emeraude <b>DN 65/80 1 prise</b>	R28246
PIECS 2	PIECS 3	PIECS 4	PIECS 5	Or	S/Ens. Nez Emeraude <b>DN 65/80 1 prise</b>	R28247
PIECS 3	PIECS 4	PIECS 5		Bronze	S/Ens. Nez Emeraude <b>DN 80 3 prises</b>	R26726
PIECS 3	PIECS 4	PIECS 5		Argent	S/Ens. Nez Emeraude <b>DN 80 3 prises</b>	R28248
PIECS 3	PIECS 4	PIECS 5		Or	S/Ens. Nez Emeraude <b>DN 80 3 prises</b>	R28249
PIECS 4	PIECS 5			Bronze	S/Ens. Nez Emeraude <b>DN 100</b>	R26580
PIECS 4	PIECS 5			Argent	S/Ens. Nez Emeraude <b>DN 100</b>	R28250
PIECS 4	PIECS 5			Or	S/Ens. Nez Emeraude <b>DN 100</b>	R28251
PIECS 5				Bronze	S/Ens. Nez Emeraude <b>DN 150</b>	R28343
PIECS 5				Argent	S/Ens. Nez Emeraude <b>DN 150</b>	R28344
PIECS 5				Or	S/Ens. Nez Emeraude <b>DN 150</b>	R28345



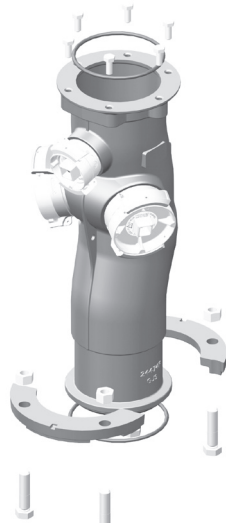
PIECS 2 DN 65



PIECS 3 DN 80



PIECS 4 DN 100



PIECS 5 DN 150

**R26725 / R26726 / R26580 / R28343 - S/Ens. Nez PI à coffre gamme BZ**

Comprenant :

- Nez équipé **noir** avec prises et bouchons
- Boulonnerie de fixation **acier revêtu** (Géomet®) et joints (vis choc et non choc selon modèle)
- Brides **noires**

**R28246 / R28248 / R28250 / R28344 - S/Ens. Nez PI à coffre gamme AG**

Comprenant :

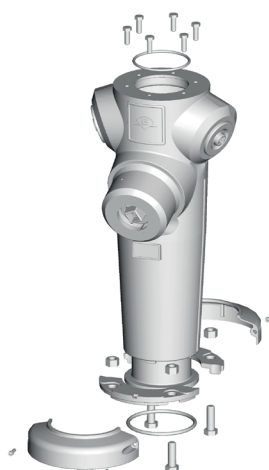
- Nez équipé **rouge** avec prises et bouchons
- Boulonnerie de fixation **acier revêtu** (Géomet®) et joints (vis choc et non choc selon modèle)
- Brides **rouges**

**R28247 / R28249 / R28251 / R28345 - S/Ens. Nez PI à coffre gamme OR**

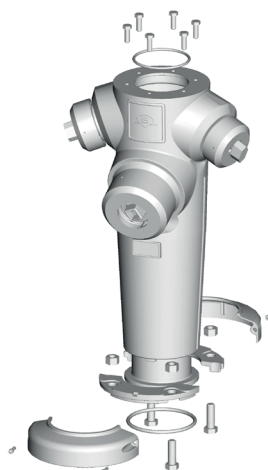
Comprenant :

- Nez équipé **rouge (intérieur bleu)** avec prises et bouchons
- Boulonnerie de fixation **inox** et joints (vis choc et non choc selon modèle)
- Brides **rouges**

Poteaux d'incendie à prises apparentes, choc et non choc	Gamme	Désignation	Référence à commander
SAPHIR 2	Bronze	S/Ens. Nez Saphir <b>DN 65/80 1 prise</b>	R26729
SAPHIR 2	Argent	S/Ens. Nez Saphir <b>DN 65/80 1 prise</b>	R28252
SAPHIR 2	Or	S/Ens. Nez Saphir <b>DN 65/80 1 prise</b>	R28253
SAPHIR 3	Bronze	S/Ens. Nez Saphir <b>DN 80 3 prises</b>	R26730
SAPHIR 3	Argent	S/Ens. Nez Saphir <b>DN 80 3 prises</b>	R28254
SAPHIR 3	Or	S/Ens. Nez Saphir <b>DN 80 3 prises</b>	R28255
SAPHIR 4	Bronze	S/Ens. Nez Saphir <b>DN 100</b>	R26590
SAPHIR 4	Argent	S/Ens. Nez Saphir <b>DN 100</b>	R28256
SAPHIR 4	Or	S/Ens. Nez Saphir <b>DN 100</b>	R28257
SAPHIR 5	Bronze	S/Ens. Nez Saphir <b>DN 150</b>	R28346
SAPHIR 5	Argent	S/Ens. Nez Saphir <b>DN 150</b>	R28347
SAPHIR 5	Or	S/Ens. Nez Saphir <b>DN 150</b>	R28348
SAPHIR 2 - 3 - 4	Bronze / Argent	S/Ens. Flasques	R28193
SAPHIR 5	Bronze / Argent	S/Ens. Flasques	R28349
SAPHIR 2 - 3 - 4	Or	S/Ens. Flasques	R28362
SAPHIR 5	Or	S/Ens. Flasques	R28364



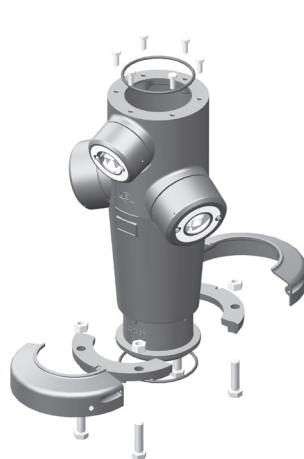
SAPHIR 2



SAPHIR 3



SAPHIR 4



SAPHIR 5

### R26729 / R26730 / R26590 - R28346 - S/Ens. Nez équipé gamme BZ

Comprenant :

- Nez équipé **rouge** avec prises et bouchons
- Boulonnerie de fixation **acier revêtu** (Géomet®) et joints (vis choc et non choc selon modèle)
- Brides **noires**
- Flasques

### R28252 / R28254 / R28256 / R28347 - S/Ens. Nez équipé gamme AG

Comprenant :

- Nez équipé **rouge** avec prises et bouchons
- Boulonnerie de fixation **acier revêtu** (Géomet®) et joints (vis choc et non choc selon modèle)
- Brides **rouges**
- Flasques

### R28253/ R28255 / R28257 / R28348 - S/Ens. Nez équipé gamme OR

Comprenant :

- Nez équipé **rouge (intérieur bleu)** avec prises et bouchons
- Boulonnerie de fixation **inox** et joints (vis choc et non choc selon modèle)
- Brides **rouges**
- Flasques

### R28193 / R28362 / R28364 - S/Ens. Flasque pour les 3 gammes

Comprenant :

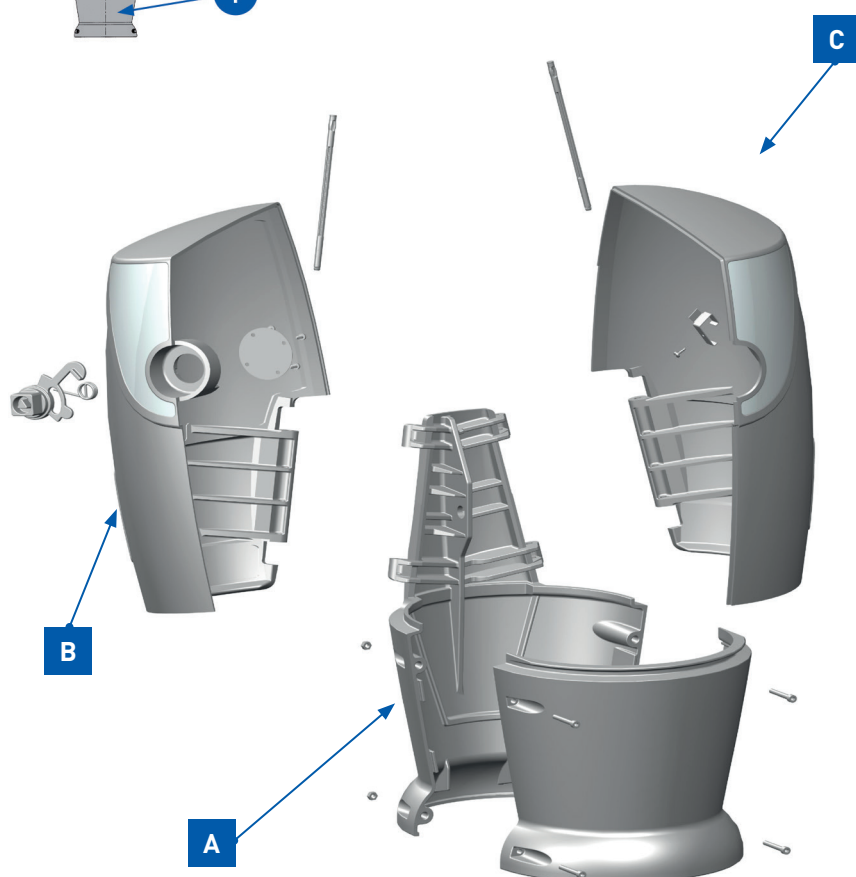
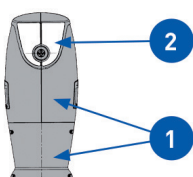
- 2 x 1/2 flasques
- Boulonnerie



2 x 1/2 Flasques SAPHIR 2-3-4-5

Poteaux d'incendie à prises sous coffre		ÉMERAUDE 2 - 3	ÉMERAUDE 4	ÉMERAUDE 5
DN		DN 65/80	DN 100	DN 150
Couleur coffre (1)		Rouge	Rouge	Rouge
Couleur (2)		Rouge	Gris	Jaune
S/Ens. socle	A	R26030	R26030	R26030
S/Ens. porte sans serrure	C	R28365	R28368	R28371
S/Ens. porte avec serrure	B	R28374	R28377	R28380
S/Ens. 2 portes (mini kit portes)	B+C	R28383	R28386	R28389
S/Ens. coffre (mini kit complet)	A+B+C	R28392	R28395	R28398

### Couleurs



### A - S/Ens. Socle

Comprenant :

- Socle avant
- Socle arrière
- 2 Axes de porte
- Boulonnerie de fixation

### B - S/Ens. avec serrure

Comprenant :

- Porte gauche
- Axe de porte
- S/Ens. serrure

### B' - S/Ens. Serrure de sûreté

Comprenant :

- Porte gauche
- Axe de porte
- S/Ens. serrure de sûreté (cf. PR1710)

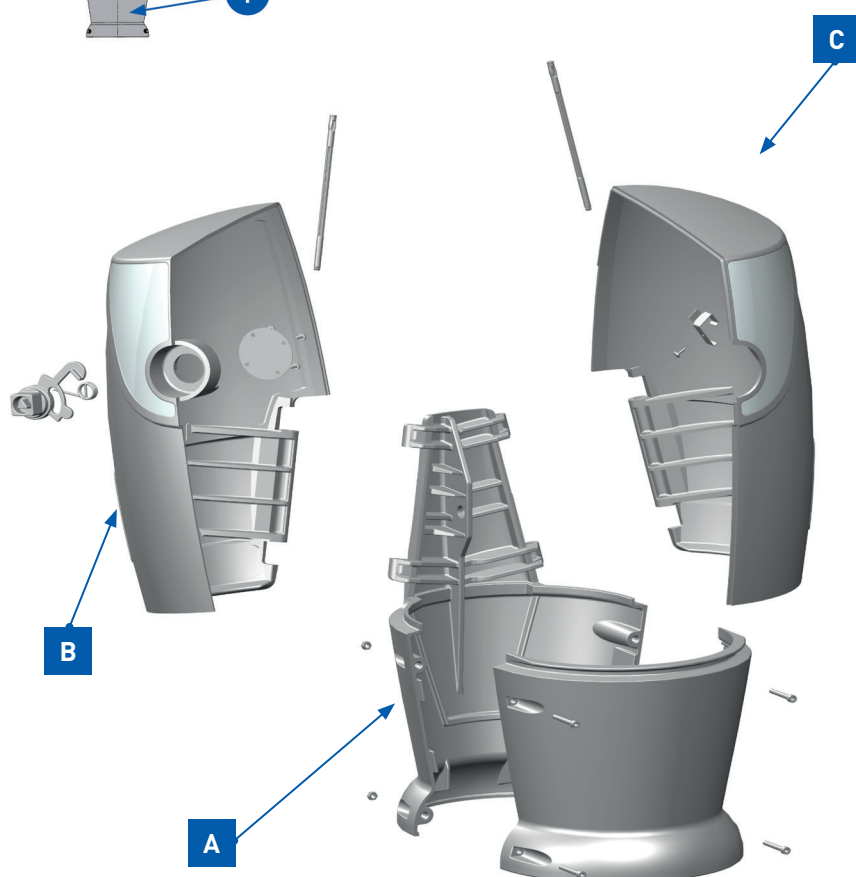
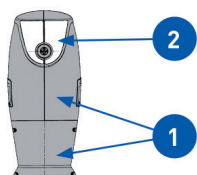
### C - S/Ens. sans serrure

Comprenant :

- Porte droite
- Axe de porte
- Insert sur gâche

Poteaux d'incendie à prises sous coffre		ÉMERAUDE 2 - 3	ÉMERAUDE 4	ÉMERAUDE 5
DN		DN 65/80	DN 100	DN 150
Couleur coffre (1)		Rouge	Rouge	Rouge
Couleur (2)		Rouge	Gris	Jaune
S/Ens. socle	A	R26030	R26030	R26030
S/Ens. porte sans serrure	C	R28366	R28369	R28372
S/Ens. porte avec serrure	B	R28375	R28378	R28381
S/Ens. 2 portes (mini kit portes)	B+C	R28384	R28387	R28390
S/Ens. coffre (mini kit complet)	A+B+C	R28393	R28396	R28399
S/Ens. porte avec serrure de sûreté	B'	R28402	R28405	R28408

### Couleurs



### A - S/Ens. Socle

Comprenant :

- Socle avant
- Socle arrière
- 2 Axes de porte
- Boulonnerie de fixation

### B - S/Ens. avec serrure

Comprenant :

- Porte gauche
- Axe de porte
- S/Ens. serrure

### B' - S/Ens. Serrure de sûreté

Comprenant :

- Porte gauche
- Axe de porte
- S/Ens. serrure de sûreté (cf. PR1710)

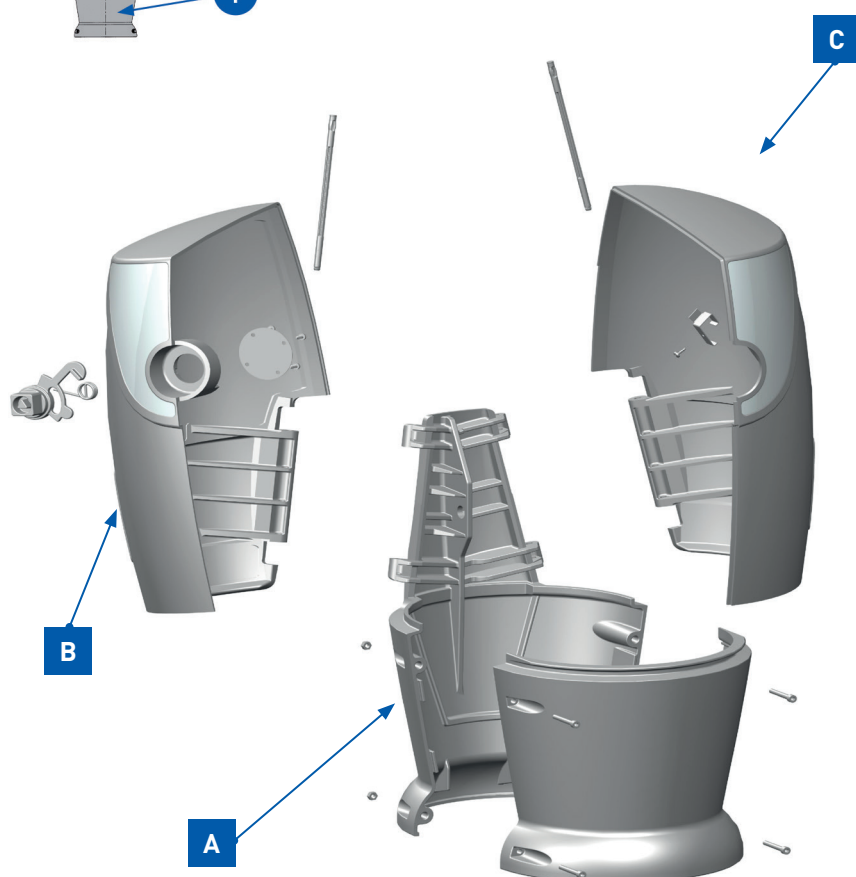
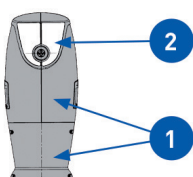
### C - S/Ens. sans serrure

Comprenant :

- Porte droite
- Axe de porte
- Insert sur gâche

Poteaux d'incendie à prises sous coffre		ÉMERAUDE 2 - 3	ÉMERAUDE 4	ÉMERAUDE 5
DN		DN 65/80	DN 100	DN 150
Couleur coffre (1)		Rouge	Rouge	Rouge
Couleur (2)		Rouge	Gris	Jaune
S/Ens. socle	A	R26030	R26030	R26030
S/Ens. porte sans serrure	C	R28367	R28370	R28373
S/Ens. porte avec serrure	B	R28376	R28379	R28382
S/Ens. 2 portes (mini kit portes)	B+C	R28385	R28388	R28391
S/Ens. coffre (mini kit complet)	A+B+C	R28394	R28397	R28400
S/Ens. porte avec serrure de sûreté	B'	R28403	R28406	R28409

### Couleurs



### A - S/Ens. Socle

Comprenant :

- Socle avant
- Socle arrière
- 2 Axes de porte
- Boulonnerie de fixation

### B - S/Ens. avec serrure

Comprenant :

- Porte gauche
- Axe de porte
- S/Ens. serrure

### B' - S/Ens. Serrure de sûreté

Comprenant :

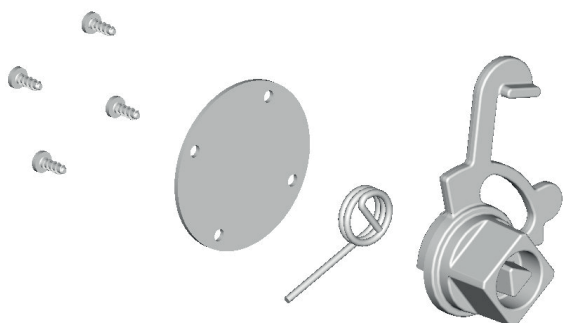
- Porte gauche
- Axe de porte
- S/Ens. serrure de sûreté (cf. PR1710)

### C - S/Ens. sans serrure

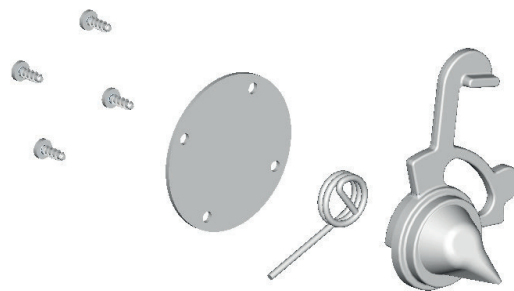
Comprenant :

- Porte droite
- Axe de porte
- Insert sur gâche

Pour Coffre composite, tous Pl	Gamme	Référence à commander
S/Ens. serrure 30x30	Bronze / Argent / Or	R25947
S/Ens. serrure de sûreté	Bronze / Argent / Or	R25950



*S/Ens. serrure 30x30  
coffre composite*



*S/Ens. serrure de sûreté  
Coffre composite  
(Type goutte d'eau)*

Poteaux d'incendie SAPHIR	Gamme	DN	Référence à commander
Saphir 2-3-4	Bronze / Argent / Or	DN 65/80/100	R28195
Saphir 5	Bronze / Argent / Or	DN 150	R28350

## S/Ens. Capot sur nez

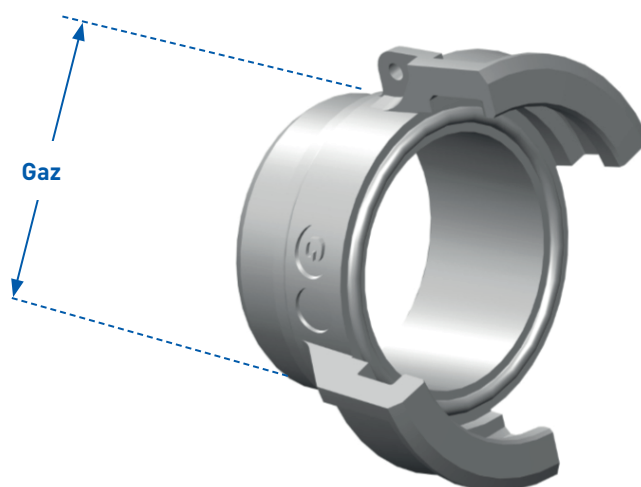
Comprenant :

- Capot
- 3 vis CHC





Tous poteaux d'incendie	Gamme	DN	Filetage		Référence à commander
Lot de <b>3</b> prises symétriques	Bronze / Argent / Or	DN 100	Filetage gaz	G 4	R26042
Lot de <b>3</b> prises symétriques	Bronze / Argent / Or	DN 65	Filetage gaz	G 2 1/2	R26041
Lot de <b>3</b> prises symétriques	Bronze / Argent / Or	DN 40	Filetage gaz	G 1 1/2	R26040



Tous poteaux d'incendie à prises sous coffre	Gamme	Référence à commander
Lot de 3 bouchons symétriques de 100	Bronze / Argent / Or	R26043
Lot de 3 bouchons symétriques de 65	Bronze / Argent / Or	R26044
Lot de 3 bouchons symétriques de 40	Bronze / Argent / Or	R26045

## S/Ens. Bouchon symétrique de 100

Comprenant :

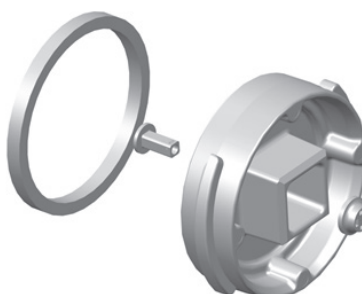
- Bouchon symétrique de 100
- Joint de bouchon
- Attache de bouchon
- Esse d'attache



## S/Ens. Bouchon symétrique de 65

Comprenant :

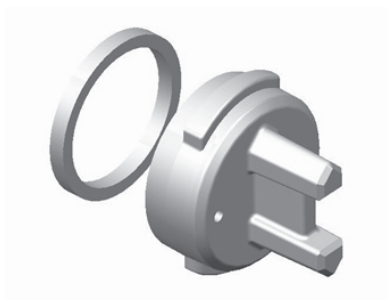
- Bouchon symétrique de 65
- Joint de bouchon
- Clapet airclap
- Poussoir airclap
- Attache de bouchon
- Esse d'attache



## S/Ens. Bouchon symétrique de 40

Comprenant :

- Bouchon symétrique de 40
- Joint de bouchon
- Attache de bouchon
- Esse d'attache



Tous poteaux d'incendie	Gamme	Référence à commander
Lot de 50 joints de bouchons symétriques de 100	Bronze / Argent / Or	R27216
Lot de 50 joints de bouchons symétriques de 65	Bronze / Argent / Or	R27215
Lot de 50 joints de bouchons symétriques de 40	Bronze / Argent / Or	R27214
Lot de 100 joints de bouchons symétriques de 100	Bronze / Argent / Or	R27212
Lot de 100 joints de bouchons symétriques de 65	Bronze / Argent / Or	R27211
Lot de 100 joints de bouchons symétriques de 40	Bronze / Argent / Or	R27210
Lot de 50 cordons + esse d'attache	Bronze / Argent / Or	R27217
Lot de 100 cordons + esse d'attache	Bronze / Argent / Or	R27213

## Joint de bouchon symétrique de 100

- Ø extérieur 117,5
- Ø intérieur 103,5
- Epaisseur 7



## Joint de bouchon symétrique de 65

- Ø extérieur 79
- Ø intérieur 69
- Epaisseur 6



## Joint de bouchon symétrique de 40

- Ø extérieur 51
- Ø intérieur 43
- Epaisseur 5



## Cordon + Esse d'attache

- Pour Poteaux incendie à prises sous coffre

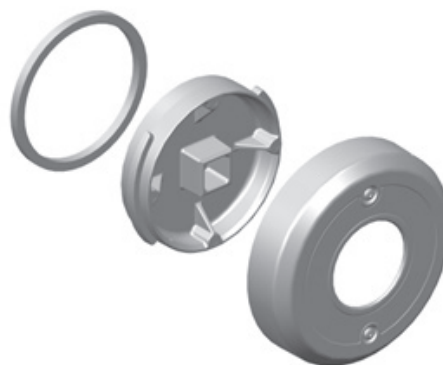


Poteaux d'incendie à prises apparentes SAPHIR	Gamme	Référence à commander
S/Ens. Bouchon symétrique de <b>100</b> + capot	Bronze / Argent / Or	R26104
S/Ens. Bouchon symétrique de <b>65</b> + capot	Bronze / Argent / Or	R26105
S/Ens. Bouchon symétrique de <b>40</b> + capot	Bronze / Argent / Or	R00600

## S/Ens. Bouchon symétrique de 100

Comprenant :

- Bouchon symétrique de 100
- Joint de bouchon
- Capot
- Attache de bouchon
- Esse d'attache
- Autocollant sécurité utilisateur



## S/Ens. Bouchon symétrique de 65 avec airclap

Comprenant :

- Bouchon symétrique de 65
- Joint de bouchon
- Capot
- Clapet airclap
- Poussoir airclap
- Attache de bouchon
- Esse d'attache
- Autocollant sécurité utilisateur



## S/Ens. Bouchon symétrique de 40

Comprenant :

- Bouchon symétrique de 40
- Joint de bouchon
- Capot
- Attache de bouchon
- Esse d'attache
- Autocollant sécurité utilisateur



Poteaux d'incendie	Gamme	DN	Référence à commander
Vidange hydraulique extractible	Argent / Or	100	R26583
S/Ens. Vidange hydraulique extractible <b>complète</b>	Argent / Or	100	R26584
Vidange hydraulique extractible	Argent / Or	150	R28352
S/Ens. Vidange hydraulique extractible <b>complète</b>	Argent / Or	150	R28353



R26583-R28352



R26584-R28353

### S/Ens. Vidange complète

Comprenant :

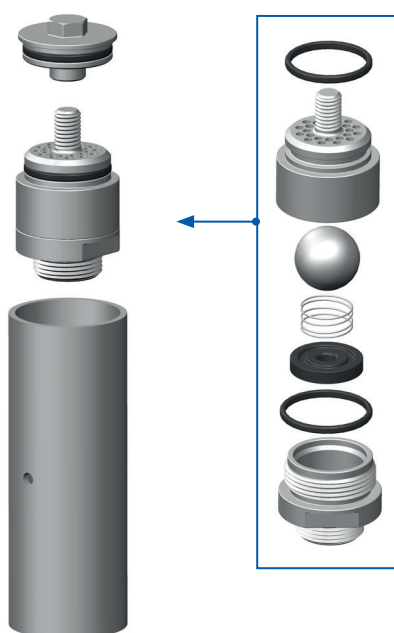
- Vidange hydraulique extractible
- Bouchon de protection
- Tube de protection
- Tube anti-racines

Modèle	Désignation	Référence à commander
Poteaux d'incendie gamme <b>Bronze</b>	S/Ens. vidange à bille	R28197
	Raccord pour vidange canalisable PE DN 20	660340

## Vidange à bille

Comprenant :

- Corps de vidange
- Bille dia.20
- Ressort
- Siège
- Support de siège
- Joints d'étanchéité
- Tube de protection de vidange



## Raccord pour Vidange canalisable 660340



Tous poteaux d'incendie	Gamme	DN	Référence à commander
Lot de 3 S/Ens. clapet	Bronze / Argent / Or	DN 65/80/100	R26049
Lot de 3 S/Ens. clapet	Bronze / Argent / Or	DN 150	R26050

## S/Ens. Clapet de fermeture

Comprenant :

- Clapet de fermeture
- Vis de serrage (2 modèles de vis)
- Notice de montage



Tous poteaux d'incendie	Gamme	DN	Référence à commander
S/Ens. clapet + guide	Bronze / Argent	DN 65/80/100	R26115
S/Ens. clapet + guide	Or	DN 65/80/100	R28263
S/Ens. clapet + guide	Bronze / Argent	DN 150	R26116
S/Ens. clapet + guide	Or	DN 150	R28351



### R26115 / R26116 - S/Ens. Clapet + guide

Comprenant :

- Clapet de fermeture
- Guide clapet **noir**
- Vis de serrage (2 modèles)

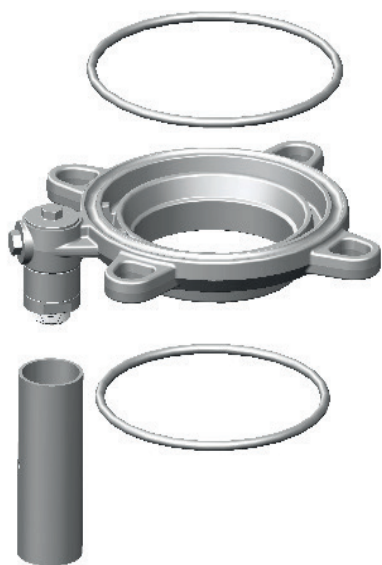
### R28263 / R28351 - S/Ens. Clapet + guide

Comprenant :

- Clapet de fermeture
- Guide clapet **bronze**
- Vis de serrage (2 modèles)



Tous poteaux d'incendie	Gamme	DN	Référence à commander
S/Ens. Siège vidange automatique	Bronze	DN 65/80/100	R26591
S/Ens. Siège vidange automatique extractible	Argent	DN 65/80/100	R26587
S/Ens. Siège vidange automatique extractible	Or	DN 65/80/100	R28262
S/Ens. Siège vidange automatique	Bronze	DN 150	R28354
S/Ens. Siège vidange automatique extractible	Argent	DN 150	R28355
S/Ens. Siège vidange automatique extractible	Or	DN 150	R28356



R26591 - R28354

### R26591 / R28354 - S/Ens. Siège vidange à bille gamme BZ

Comprenant :

- Siège **noir**
- Vidange à bille
- Tube anti-racine
- Joints toriques
- Filetage vidange gaz 1/2

### R26587 / R28355 - S/Ens. Siège vidange à bille extractible gamme AG

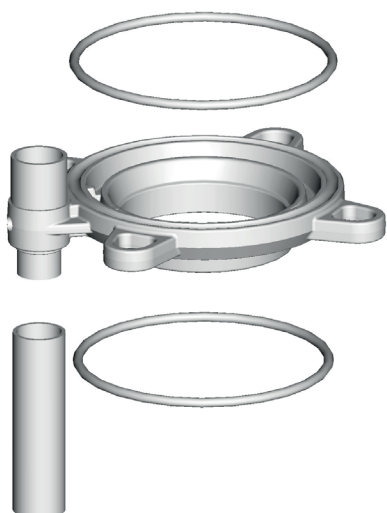
Comprenant :

- Siège **noir**
- Chemise
- Tube anti-racine
- Joints toriques
- Filetage vidange gaz 1/2

### R28262 / R28356 - S/Ens. Siège vidange à bille extractible gamme OR

Comprenant :

- Siège **bronze**
- Chemise
- Tube anti-racine
- Joints toriques
- Filetage vidange gaz 1/2



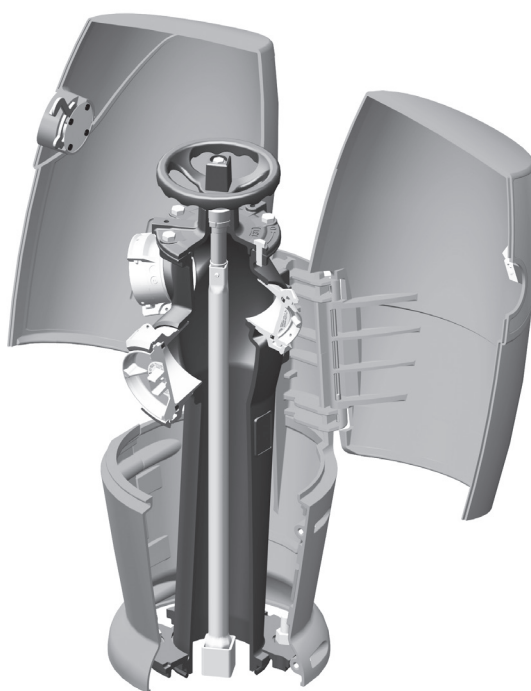
R26587 - R28355 / R28262 - R28356

Tous poteaux d'incendie	DN	Gamme	Référence à commander
Pochette de joints PI	DN 65/80/100	Bronze / Argent / Or	R26589
Pochette de joints PI	DN 150	Bronze / Argent / Or	R28557



Une pochette contient l'ensemble des joints nécessaires pour la maintenance des différents types de PI concernés. Pour un PI donné, certains joints ne sont pas utilisés.

Tous poteaux d'incendie choc	Gamme	DN	Référence à commander
ÉMERAUDE 2 choc	Bronze	DN 80/100	018081BR
ÉMERAUDE 3 choc	Bronze	DN 80/100	018181BR
ÉMERAUDE 4 choc	Bronze	DN 80/100	018331BR
ÉMERAUDE 5 choc	Bronze	DN 150	018519BR
SAPHIR 2 choc	Bronze	DN 80/100	020526BR
SAPHIR 3 choc	Bronze	DN 80/100	020611BR
SAPHIR 4 choc	Bronze	DN 80/100	020811BR
SAPHIR 5 choc	Bronze	DN 150	022100BR
ÉMERAUDE 2 choc	Argent	DN 80/100	018081AG
ÉMERAUDE 3 choc	Argent	DN 80/100	018181AG
ÉMERAUDE 4 choc	Argent	DN 80/100	018331AG
ÉMERAUDE 5 choc	Argent	DN 150	018519AG
SAPHIR 2 choc	Argent	DN 80/100	020526AG
SAPHIR 3 choc	Argent	DN 80/100	020611AG
SAPHIR 4 choc	Argent	DN 80/100	020811AG
SAPHIR 5 choc	Argent	DN 150	022100AG
ÉMERAUDE 2 choc	Or	DN 80/100	018081OR
ÉMERAUDE 3 choc	Or	DN 80/100	018181OR
ÉMERAUDE 4 choc	Or	DN 80/100	018331OR
ÉMERAUDE 5 choc	Or	DN 150	018519OR
SAPHIR 2 choc	Or	DN 80/100	020526OR
SAPHIR 3 choc	Or	DN 80/100	020611OR
SAPHIR 4 choc	Or	DN 80/100	020811OR
SAPHIR 5 choc	Or	DN 150	022100OR



*Le kit de réparation comporte toute la partie aérienne renversible.*

Tous poteaux d'incendie	Gamme	DN	Référence à commander
Mini kit choc	Bronze	DN 65/80/100	R26581
Mini kit choc	Argent / Or	DN 65/80/100	R28260
Mini kit choc	Bronze	DN 150	R28358
Mini kit choc	Argent / Or	DN 150	R28359



### R26581 / R28358 - Mini kit choc gamme BZ

Comprenant :

- 2 x 1/2 brides **noires**
- Goujons de rupture inox
- Joint d'étanchéité
- Ecrus de fixation

### R28260 / R28359 - Mini kit choc gamme AG/OR

Comprenant :

- 2 x 1/2 brides **rouges**
- Goujons de rupture inox
- Joint d'étanchéité
- Ecrus de fixation

Tous poteaux d'incendie	Gamme	DN	Référence à commander
S/Ens. coude à patin adm 65	Bronze / Argent	DN 65	R28264
S/Ens. coude à patin adm 80	Bronze / Argent	DN 80	R28265
S/Ens. coude à patin adm 100	Bronze / Argent	DN 100	R26588
S/Ens. coude à patin adm 150	Bronze / Argent	DN 150	R28360
S/Ens. coude à patin adm 65	Or	DN 65	R28266
S/Ens. coude à patin adm 80	Or	DN 80	R28267
S/Ens. coude à patin adm 100	Or	DN 100	R28268
S/Ens. coude à patin adm 150	Or	DN 150	R28361

### R28264 / R28265 / R26588 / R28360- S/Ens. Coude à patin

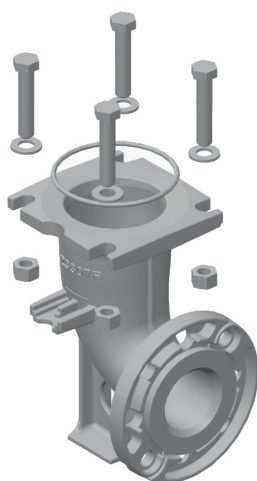
Comprenant :

- Coude à patin **noir** à bride tournante **bleue**
- Visserie fixation sur colonne **acier revêtu** (Géomet®)
- Joint sur siège

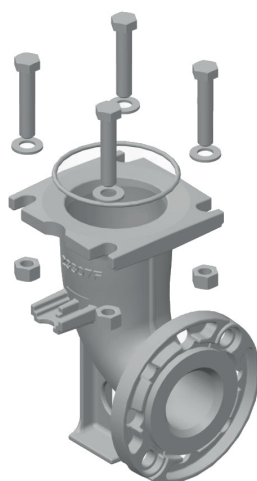
### R28266 / R28267 / R26268 / R28361 - S/Ens. Coude à patin

Comprenant :

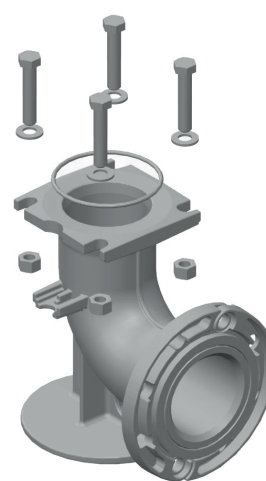
- Coude à patin **bleu** à bride tournante **bleue**
- Visserie fixation sur colonne **inox**
- Joint sur siège



S/Ens. Coude à patin DN 65



S/Ens. Coude à patin DN 80



S/Ens. Coude à patin DN 100



# LA FORCE D'UN RÉSEAU COMMERCIAL PROCHE DE VOUS

Directeur Commercial et Marketing : Renaud DUMOULIN - Tél. 06 80 57 15 37 - rdumoulin@talys-group.com

Adjointe de la Direction Commerciale et Responsable Administration des Ventes - Patricia SOUMIS - Tél. 04 37 44 25 14 - psoumis@talys-group.com

## RÉGION NORD

Directeur Régional : Philippe COUTURIER - Tél. 06 07 67 79 33 - pcouturier@talys-group.com

• **Didier BOIS/Sébastien MAREST** Dépt. 28-45-77-91-95

Tél. 06 07 08 41 44 - dbois@talys-group.com  
Gestionnaire ADV - **Didier VOLDAIRE**  
Tél. 01 64 12 10 25 - dvoldaire@talys-group.com

• **Alexandre MAROT** Dépt. 75-78-92-93-94

Tél. 06 28 49 38 63 - amarot@talys-group.com  
Gestionnaire ADV - **Didier VOLDAIRE**  
Tél. 01 64 12 10 25 - dvoldaire@talys-group.com

• **Laurent COUESPEL** Dépt. 18-23-36-37-41-58-79-86

Tél. 06 86 45 10 51 - lcouespel@talys-group.com  
Gestionnaire ADV - **Sophie CASTANO**  
Tél. 04 37 44 24 20 - scastano@talys-group.com

• **Thierry DAUTREY** Dépt. 08-10-21-51-52-55-89

Tél. 06 11 54 00 48 - tdautrey@talys-group.com  
Gestionnaire ADV - **Céline SAUZET**  
Tél. 04 37 44 24 16 - csauzet@talys-group.com

• **Jean-Philippe EUDO** Dépt. 14-27-50-53-61-72-76

Tél. 06 80 24 00 80 - jeudo@talys-group.com  
Gestionnaire ADV - **Sophie CASTANO**  
Tél. 04 37 44 24 20 - scastano@talys-group.com

• **Marc JARRY** Dépt. 22-29-35-44-49-56-85

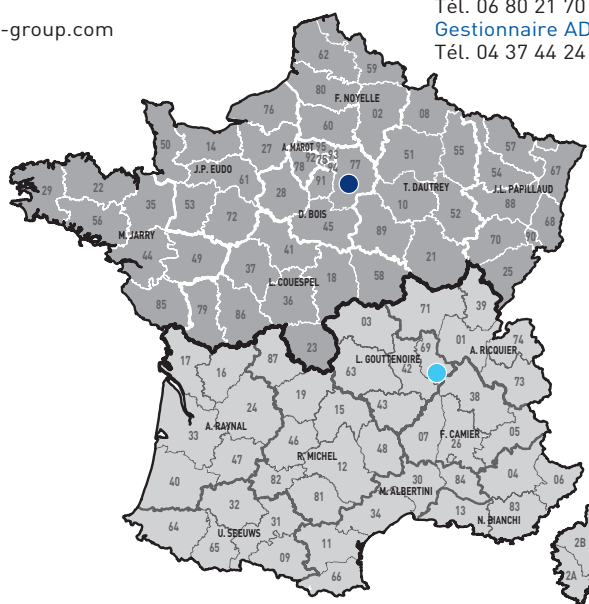
Tél. 06 80 71 33 73 - mjarry@talys-group.com  
Gestionnaire ADV - **Céline SAUZET**  
Tél. 04 37 44 24 16 - csauzet@talys-group.com

• **Frank NOYELLE** Dépt. 02-59-60-62-80

Tél. 06 80 24 00 96 - fnoyelle@talys-group.com  
Gestionnaire ADV - **Valérie ALBANÉSI**  
Tél. 04 37 44 24 21 - valbanesi@talys-group.com

• **Jean-Louis PAPILLAUD/Alexandre RENARD**  
Dépt. 25-54-57-67-68-70-88-90

Tél. 06 80 21 70 76 - jpapillaud@talys-group.com  
Gestionnaire ADV - **Valérie ALBANÉSI**  
Tél. 04 37 44 24 21 - valbanesi@talys-group.com



### POINT DE VENTE PARIS

Responsable : **Didier VOLDAIRE**

Parc du Mandinet  
1-3 rue des Campanules  
Bât.A  
77185 Lognes  
Tél. 01 64 12 10 25  
Fax 01 60 07 00 11

### POINT DE VENTE LYON

Responsable : **Valérie SARTOR**

4, avenue Lionel Terray  
ZI - CS 70047  
69881 Meyzieu cedex  
Tél. 04 37 44 24 18  
Fax 04 37 44 24 25

## RÉGION SUD

Directeur Régional : Stéphane NALLET - Tél. 06 15 36 45 86 - snallet@talys-group.com

• **Marc ALBERTINI** Dépt. 11-30-34-66-84

Tél. 06 80 21 70 64 - malbertini@talys-group.com  
Gestionnaire ADV - **Stéphanie NEHRBASS**  
Tél. 04 37 44 24 15 - snehrbass@talys-group.com

• **Nicolas BIANCHI** Dépt. 04-06-13-83-98-2A-2B

Tél. 06 07 67 89 77 - nbianchi@talys-group.com  
Gestionnaire ADV - **Valérie BARRERO**  
Tél. 04 37 44 24 88 - vbarrero@talys-group.com

• **François CAMIER** Dépt. 05-07-26-38

Tél. 06 80 28 78 81 - fcamier@talys-group.com  
Gestionnaire ADV - **Myriam ROLDAN**  
Tél. 04 37 44 24 17 - mroldan@talys-group.com

• **Laurent GOUTTENNOIRE** Dépt. 03-42-43-63-69

Tél. 06 12 76 32 04 - lgouttennoire@talys-group.com  
Gestionnaire ADV - **Dépt. 69 - Valérie SARTOR**  
Tél. 04 37 44 24 18 - vsartor@talys-group.com  
Gestionnaire ADV - **Dépt. 03-42-43-63 - Myriam ROLDAN**  
Tél. 04 37 44 24 17 - mroldan@talys-group.com

• **Rodolphe MICHEL** Dépt. 12-15-19-46-48-81-82-87

Tél. 06 48 24 48 46 - rmichel@talys-group.com  
Gestionnaire ADV - **Ghislaine BLANC**  
Tél. 04 37 44 24 09 - gblanc@talys-group.com

• **Alain RICQUIER** Dépt. 01-39-71-73-74

Tél. 06 80 24 00 92 - aricquier@talys-group.com  
Gestionnaire ADV - **Valérie SARTOR**  
Tél. 04 37 44 24 18 - vsartor@talys-group.com

• **Anthony RAYNAL** Dépt. 16-17-24-33-40-47

Tél. 07 61 97 80 29 - araynal@talys-group.com  
Gestionnaire ADV - **Rachel GUENARD**  
Tél. 04 37 44 24 19 - rguenard@talys-group.com

• **Ulrich SEEUWS** Dépt. 09-31-32-64-65

Tél. 06 80 28 49 36 - useeuws@talys-group.com  
Gestionnaire ADV - **Stéphanie NEHRBASS**  
Tél. 04 37 44 24 15 - snehrbass@talys-group.com

## SERVICE EXPORT

Responsable : **Nicolas GUIDON-THIESSSELIN** - Tél. +33 (0)6 76 93 30 29 - nguidon@talys-group.com

Responsable back office : **Fabienne DUCHARNE** - Tél. +33 (0)4 37 44 23 71 - fducharne@talys-group.com

### AFRIQUE

**Nicolas MALATRE**

Tél. + 33 (0)4 37 44 23 06  
nmalatre@talys-group.com

### DOM TOM

**Vincent SERRE**

Tél. + 33 (0)4 37 44 23 15  
vserre@talys-group.com

### EUROPE / ASIE / AMÉRIQUE

**Laurent BLUM**

Tél. + 33 (0)4 37 44 23 82  
lblum@talys-group.com

### MAGHREB/ MOYEN-ORIENT

**Abdeljalil BOUTI**

Tél. + 33 (0)6 29 19 47 87  
abouti@talys-group.com



69881 Meyzieu cedex - France - 70047 ZI - 4 avenue Lionel Terray - CS  
Tél + 33 (0)4 37 44 24 24 - www.bayard.fr



Caractéristiques et performances peuvent être modifiées sans préavis en fonction de l'évolution technique. Photos non contractuelles. Toute reproduction interdite.