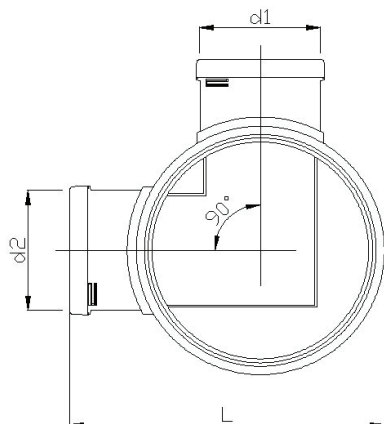


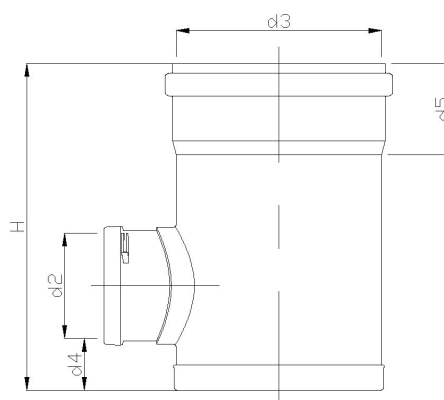
# Fiche Technique - Tabouret de branchement

## Désignation commerciale du produit

⊙ Tabouret de branchement - 315/160 90°



## Caractéristiques dimensionnelles :



## Domaine d'emploi :

⊙ Tabouret à passage direct en matière plastique destiné aux réseaux d'assainissement gravitaires (eaux usées et eaux pluviales) unitaires ou séparatifs, avec ou sans présence de nappe phréatique.

⊙ Les tabourets de branchement sont placés en limite de propriété sur le tube de branchement et permettent le curage du branchement.

⊙ Permet de raccorder plusieurs branchements sur un même tabouret.

## Entretien :

- ⊙ Nettoyage au jet ou jet haute pression
- ⊙ Ne pas utiliser de produits chimiques agressifs vis-à-vis du béton (flancs de cunette avec résine béton).

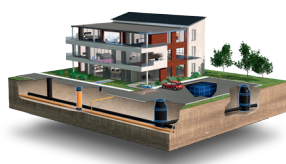
Ref. Article	Dimensions					
	d1 x d2	d3	d4	d5	L	H
3026106	160 x 160	315	76	140	443	500

## Préconisation de pose

- ⊙ Respecter le sens d'écoulement
- ⊙ Conforme au fascicule 70

## Description du produit :

- ⊙ Matière : PVC
- ⊙ Couleur : Grise
- ⊙ Corps monobloc avec joints en partie supérieure
- ⊙ Fond plat lesté



Wavin France

ZI La Feuillouse, BP5 | 03150 Varennes-sur-Allier  
T. +33 (0)4 70 48 48 48 | F. +33 (0)4 70 45 21 51 | wavin@wavin.fr | Découvrez nos solutions sur [www.wavin.fr](http://www.wavin.fr)

Gestion des eaux pluviales | Chauffage et rafraîchissement | Distribution eau et gaz | Gestion des eaux usées | Gaines télécom



CONNECT TO BETTER