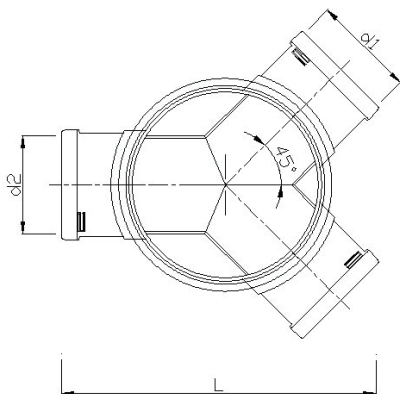


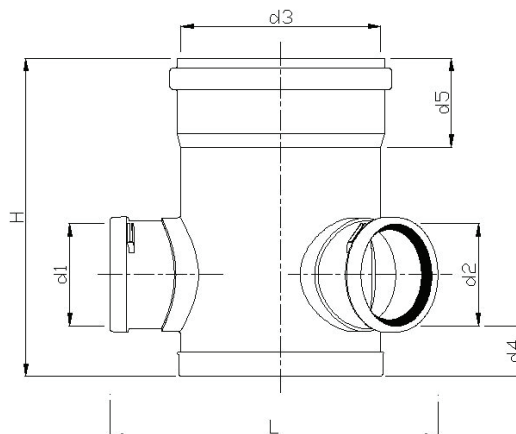
Fiche Technique - Tabouret de branchement 2 entrées

Désignation commerciale du produit

- ⊙ Tabouret de branchement 2 entrées - 315/3x160 45°



Caractéristiques dimensionnelles :



Domaine d'emploi :

- ⊙ Tabouret à passage direct en matière plastique destiné aux réseaux d'assainissement gravitaires (eaux usées et eaux pluviales) unitaires ou séparatifs, avec ou sans présence de nappe phréatique.
- ⊙ Les tabourets de branchement sont placés en limite de propriété sur le tube de branchement et permettent le curage du branchement.
- ⊙ Permet de raccorder plusieurs branchements sur un même tabouret.

Entretien :

- ⊙ Nettoyage au jet ou jet haute pression
- ⊙ Ne pas utiliser de produits chimiques agressifs vis-à-vis du béton (flancs de cunette avec résine béton).

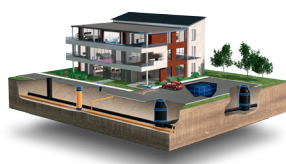
Ref. Article	Dimensions					
	d1 x d2	d3	d4	d5	L	H
3025606	160 x 160	315	79	140	516	500

Préconisation de pose

- ⊙ Respecter le sens d'écoulement
- ⊙ Conforme au fascicule 70

Description du produit :

- ⊙ Matière : PVC
- ⊙ Couleur : Grise
- ⊙ Corps monobloc avec joints en partie supérieure
- ⊙ Fond plat lesté



Wavin France

ZI La Feuillouse, BP5 | 03150 Varennes-sur-Allier
T. +33 (0)4 70 48 48 48 | F. +33 (0)4 70 45 21 51 | wavin@wavin.fr | Découvrez nos solutions sur www.wavin.fr

Gestion des eaux pluviales | Chauffage et rafraîchissement | Distribution eau et gaz | Gestion des eaux usées | Gaines télécom



CONNECT TO BETTER