

# MANCHON DISSYÉTRIQUE GRANDE TOLÉRANCE SUPA MAXI™ PN16

632/00-001

Autobuté, multi-matériaux, Boulonnerie A2, Joint EPDM

La gamme de raccords autobutés universels Supa Maxi™ AVK établit un nouveau standard. Le système d'étanchéité SupaGrip™ avec support flexible assure un maintien complet du joint et une résistance totale à la traction sur tous types de tubes jusqu'au PN 16. Les raccords Supa Maxi™ sont très faciles à installer car ils permettent une déviation angulaire de  $\pm 4^\circ$ . Les capuchons de protection protègent la boulonnerie pendant l'installation et le transport.

## Description produit:

Manchon dissymétrique large tolérance autobloquant compatible avec tuyaux fonte ductile, fonte grise, PVC-U, PEHD(1), acier, fibre-Ciment et PRV, pour eau potable et liquides non agressifs et peu chargés, eaux usées urbaines, refoulement et stations de traitement et conçu pour une utilisation jusqu'à 70°C.

## Normes:

- Conception suivant EN 14525
- Revêtement époxy 250µm suivant DIN 30677-2 et préconisations GSK

## Tests / Certificats:

- Approuvé suivant KIWA - Certificat K 66561/02
- Approuvé suivant SVGW - Certificat No. 1205-6041

## Caractéristiques:

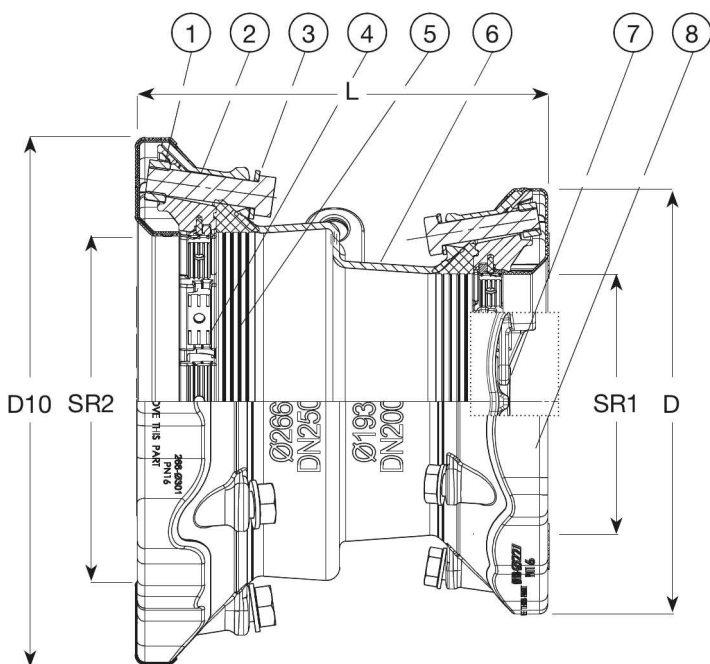
- Système d'étanchéité SupaGrip™, étanchéité performante sur la tolérance maxi comme sur la tolérance mini.
- Raccord autobuté multi-matériaux : les efforts de traction sont repris quelle que soit la nature du tuyau grâce aux segments d'accroche composés de 2 types de matériaux : laiton pour tuyaux PE/PVC et acier inoxydable pour tubes fonte, fonte ductile, acier, acier inoxydable, GRP et fibre ciment. Un insert métallique est indispensable pour les tuyaux en PE
- Accepte une déviation angulaire de  $\pm 4^\circ$
- Grandes plages de tolérances
- Joint d'étanchéité en caoutchouc EPDM ACS
- Boulons et rondelles A2, écrous A4 avec revêtement anti-friction, nombre de boulons réduit et accessibilité au serrage facilitée
- Capuchon de protection permanent protège l'adaptateur lors de la manutention et l'installation
- Longue plage d'insertion autorisant une coupe du tuyau légèrement de biais
- Anneau de levage du DN 100 au DN 300
- Pas nécessaire de resserrer les boulons ultérieurement
- PFA 16 bar : fonte ductile, fonte grise, PEHD, PVC-U
- PFA 10 bar : acier inoxydable, fibre ciment, PRV, BI-PVC

## Accessoires:

- Segments d'accroche de rechange
- Insert métallique série 05



Les dessins, matériaux et spécifications présentés peuvent être modifiés sans préavis en fonction des évolutions techniques.



DN	
50	3 x M14 x 75 mm
65	3 x M16 x 75 mm
80	3 x M16 x 75 mm
100	4 x M16 x 75 mm
125	4 x M16 x 75 mm
150	4 x M16 x 80 mm
200	6 x M20 x 100 mm
225	6 x M20 x 100 mm
250	6 x M20 x 100 mm
300	8 x M20 x 100 mm

## Liste des composants

1. Écrou	Acier inoxydable A4	5. Joint	Caoutchouc EPDM
2. Boulon	Acier inoxydable A2	6. Manchon	Fonte ductile
3. Rondelle	Acier inoxydable A2	7. Bague de serrage	Acier
4. Segment d'accroche	Inox / laiton	8. Capuchon de protection	Polyéthylène

La liste des composants peut être remplacée par des composants équivalents ou de catégorie supérieure

## Référence n° et dimensions:

Référence AVK n°	DN/DN	PFA bar	Plage SR1 mm	Plage SR2 mm	L mm	D mm	D10 mm	Poids approx. kg
632-071-091-006	50 - 65	PN16	48-71	69-91	294	200	226	6,5
632-071-106-006	50 - 80	PN16	48-71	82-106	296	200	235	7,0
632-091-106-006	65 - 80	PN16	69-91	82-106	294	226	235	7,5
632-106-133-006	80 - 100	PN16	82-106	104-133	305	235	268	10
632-133-161-006	100 - 125	PN16	104-133	132-159	305	268	285	13
632-133-188-006	100 - 150	PN16	104-133	159-188	322	268	340	14
632-161-188-006	125 - 150	PN16	132-159	159-188	321	285	340	15
632-188-227-006	150 - 200	PN16	159-188	193-227	356	340	389	21
632-188-257-006	150 - 225	PN16	159-188	224-257	374	340	437	27
632-227-257-006	200 - 225	PN16	193-227	224-257	389	389	437	32
632-227-301-006	200 - 250	PN16	193-227	266-301	386	389	476	32
632-257-301-006	225 - 250	PN16	224-257	266-301	396	437	476	36
632-301-356-006	250 - 300	PN16	266-301	314-356	437	476	545	42

## Commentaires:

(1) Pour éviter tout risque de fluage des tubes PEHD, l'emploi d'un insert métallique série 05 est nécessaire.