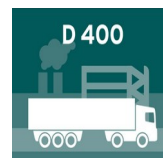
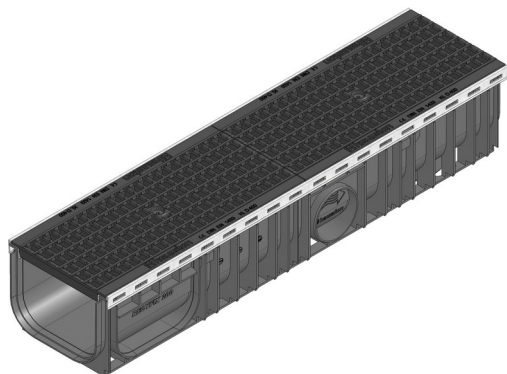
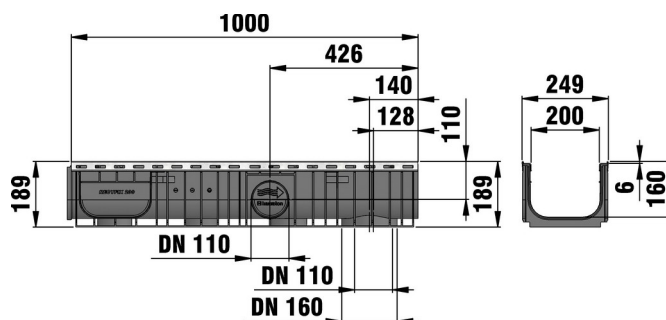


RECYFIX®PLUS X 200

RECYFIX®PLUS X 200, classe D 400 - Largeur externe 249 mm, Type 010 avec GUGI caillebotis fonte, mailles 15x24 mm, noires, montées et clavetées



D 400



Données techniques :

Longueur mm	Largeur mm	Hauteur mm	Poids kg	Surface absorbante cm ² /m	Section de drainage cm ²	Profondeur de la feuillure mm	Article n°
1000	249	189	20.9	873.0	294.0	6	42275

Description produit :

Caniveau RECYFIX PLUS X 200 Type 010, en PP, structure à nervures renforcées, de type M. Cornières renforcées en acier galvanisé, fixées sur le corps du caniveau. Emboîtements mâle femelle. Possibilité de raccordement horizontal DN 110 et vertical DN 110/160. Avec grilles GUGI caillebotis en fonte EN-GJS, mailles 15x24, noires, montées et clavetées. Classe de charge D400, ne pas poser en travers des chaussées des voies rapides, selon norme EN 1433, conformité CE. L/l/h 1000x249x189mm, Art n°42275

Matériau :

- **Corps de caniveau** : Matériau RECYFIX (PP recyclé)
- **Vis** : Acier noir galvanisé
- **Clavette** : Acier galvanisé
- **Cornière** : Feuillard acier galvanisé
- **Grille** : Fonte GJS 500-7

Type selon En 1433 :

M

Domaines d'application :

- Architecture et design
- Places publiques
- Installations communales
- Parkings
- Stations de lavage



La mise en oeuvre optimale du produit selon les applications prédéfinies dépend de différents facteurs (positionnement, classe de charge et fréquence,...) Nos experts se tiennent à votre disposition pour vous conseiller !