

LE-V

Bavette LE-V clipsable avec trame d'armature en fibres de verre pour assurer la dilatation de l'enduit au niveau de la jonction avec le rail de départ dans les systèmes ITE

Matériaux:

- Profilé en PVC rigide
- Trame de verre Vertex R117, normé ETAG 004

Utilisation et avantages:

- Limite l'apparition de fissure au niveau de la jonction de l'enduit avec le rail de départ
- Permet un bon écoulement de l'eau du système et limite de ce fait l'apparition d'humidité sous l'isolant
- Excellente finition technique de la mise en oeuvre du système et, qui plus est, esthétique
- Protège la base du système de dommages mécaniques

Instructions de pose:

Installer le profilé LO-V sur le rail de départ avant la pose de l'isolant préalablement enduit de colle. Appliquer le mortier sur les 10cm de la base de l'isolant afin d'y insérer la trame de verre du profilé. Lisser enfin le mortier dépassant de la trame à l'aide d'une truelle.

Emballage, entreposage et transport:

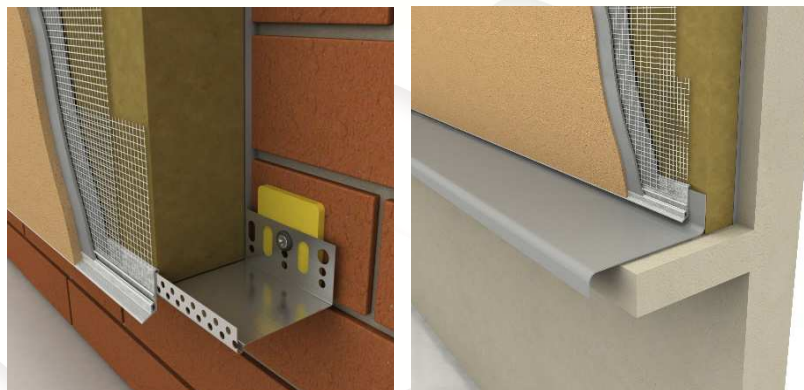
Emballé dans des boîtes en carton. Entreposer dans un lieu sec et abrité à une température comprise entre + 5°C et + 40°C. Transporter en position horizontale

Certifications:

Ce produit n'est soumis à aucune certification particulière. Le produit est certifié au TZÚS Praha, s.p.,



Le produit est titulaire des certificats nos. 060-040966

**Données techniques:**

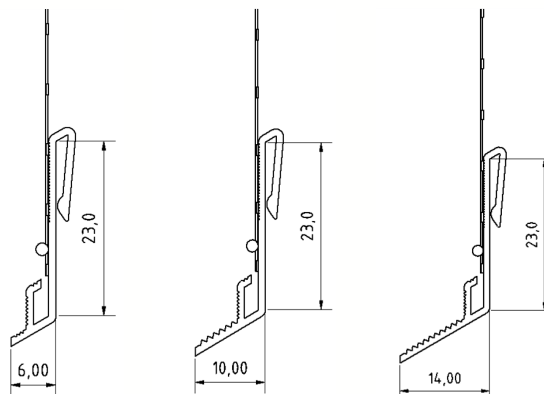
	Dimensions (mm)
Longueur du profilé [mm]	2500
Hauteur du profilé [mm]	20
Profondeur de l'arête avant pour application enduit [mm]	5, 10, ou 14 (selon le type)
Moyen de fixation de la trame	Par collage

Versions disponibles:

LE-V06

LE-V 10

LE-V 14



Issue le 1er Février 2016.

Cette mise à jour invalide les versions précédentes de cette fiche technique. Les dimensions mentionnées pour ce produit sont indicatives et peuvent varier selon les tolérances de fabrication admises.