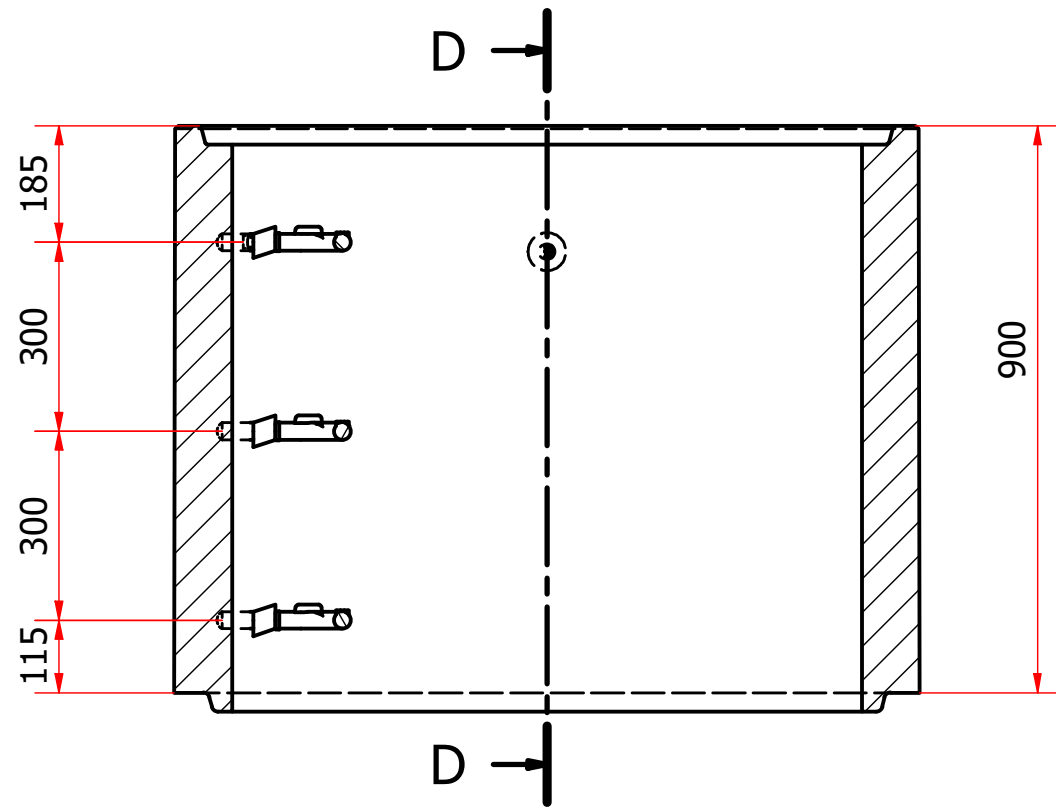
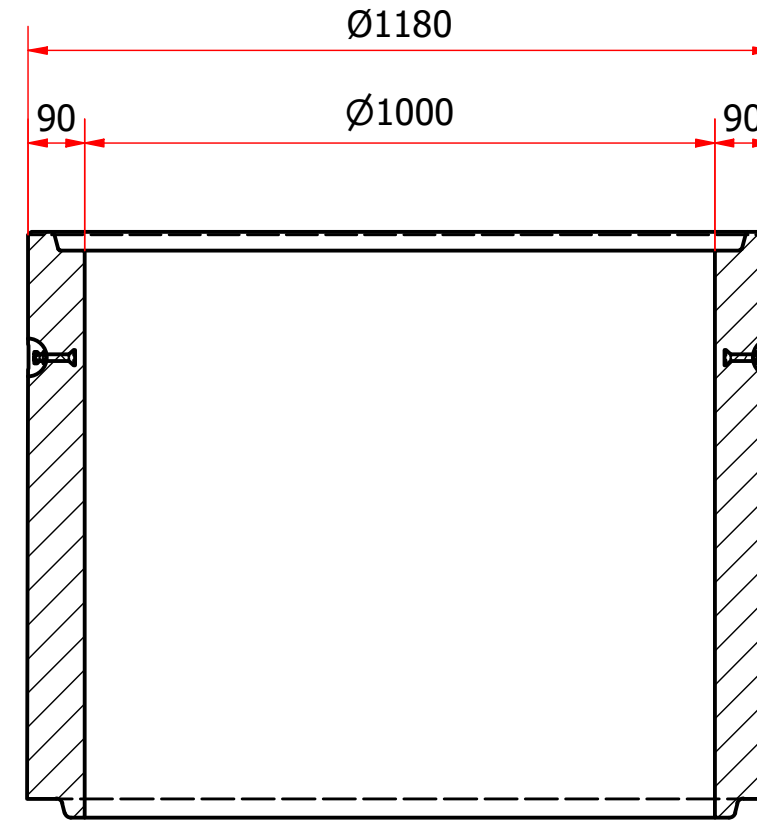


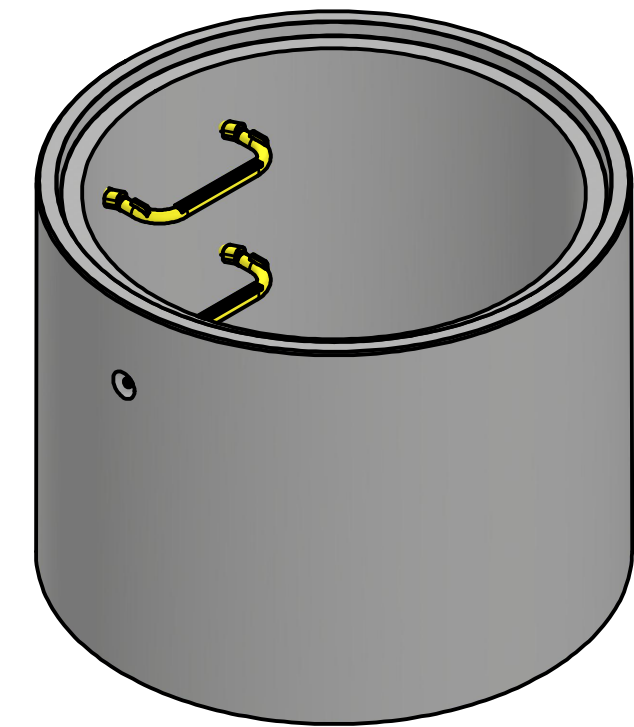
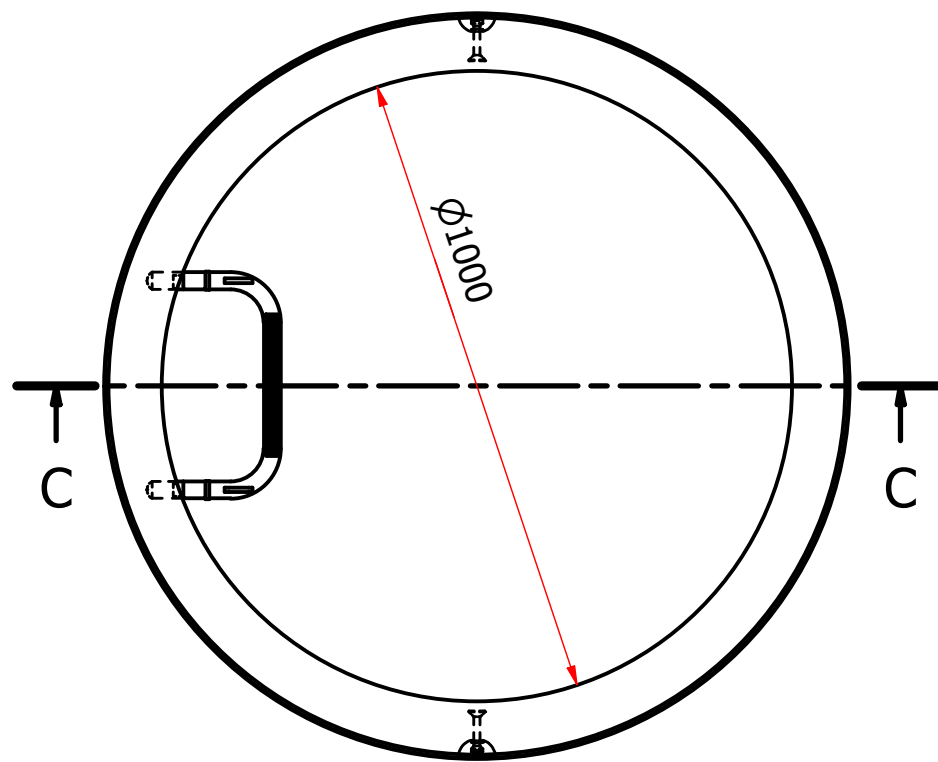
C-C (1/12)



D-D (1/12)



SENS DE POSE



Poids: 680 kg

Code: RON1090EP

ÉTANCHÉITÉ NON GARANTIE

Tolérance dimensionnelle: ± 15 mm

Produit livré sur palette.

Levage : 2 ANCRES de 1.3 t



AFFAIRE :

FICHE TECHNIQUE

Dessiné par: R.DUVERNAY

RONDELLE EDi- 3 Echelons
Diam. 1000 HT 900

PLAN N°:

1

MODIFICATIONS

DATE

PAGE

01

CHANTIER N°:

DATE : 04/10/2022

Ech :