

AX-S™ Composite

Dispositifs de fermeture C250

600mm x 450mm

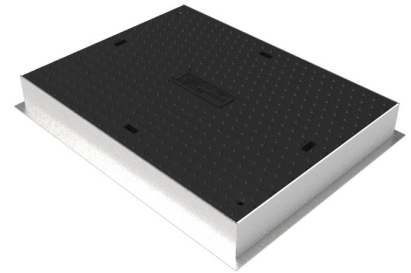


Descriptif

Les dispositifs de fermeture avec tampons en composite offrent une couverture légère et résistante. Une large gamme est disponible avec plusieurs options telles que le verrouillage et marquage personnalisé.

Caractéristiques du cadre

Ouverture libre:	582mm x 432mm	Hauteur (jupe comprise):	126mm
Dimensions externes:	638mm x 488mm	Hauteur (logement traverse comprise):	N/A
Dimension hors-tout:	674mm x 524mm	Traverse:	N/A
Épaisseur:	83mm	Poids:	16.9kg



Caractéristiques des tampons

Couverture:	1 pièce(s) x 630mm x 480mm
Poids:	21.8kg/tampon

Caractéristiques de l'ensemble

Code Produit:	FCCO01-06000450-80HS*C**1
Poids Total:	39kg

Propriétés du matériau des tampons

Matière	PRV	Noir
Résistance à la traction	ISO 527-4	62 MPa
Module d'élasticité	ISO 527	11 GPa
Résistance à la flexion	ISO 14125	200 MPa
Module de flexion	ISO 14125	11 GPa
Résistance aux chocs	ISO 179	80 kJ/m ²
Température de distortion thermique	EN ISO 75-2	1.81 g/cm ²
Densité	ISO 1183	>200°C
Résistant à l'eau ou étanche	ISO 62	≤0.5%
Résistivité volumique	IEC 60093	1E+15 Ohm/cm
Résistivité surfacique	IEC 60093	>1,00E+12 Ohm
Performance au feu	UL 94	HB
Adhérence	BS EN 13036-4:2011	78 PTV (SEC) 58 PTV (MOUILLÉ)

Installation

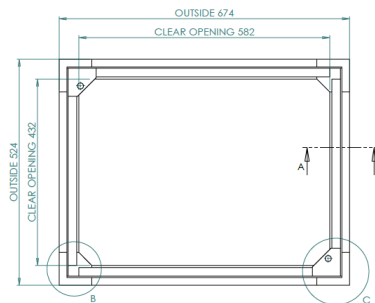
Les dispositifs de fermetures AX-S™ existent dans les classes A15, B125 et C250 selon EN124.

Principales caractéristiques

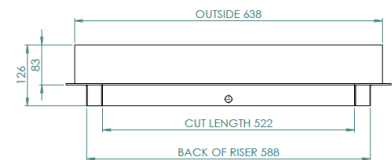
- Couverture légère
- Sans valeur de revente
- Design anti-dérappant
- Verrouillage Disponible



Scanner pour l'accès à la bibliothèque de documents techniques



Couverture vue de dessus



Couverture vue de côté

FCCO-600x450-C V.01 03/02/2020