

# AX-S™ Composite

## Dispositifs de fermeture C250

### 600mm x 600mm

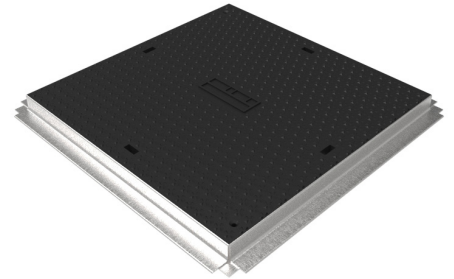


### Descriptif

Les dispositifs de fermeture avec tampons en composite offrent une couverture légère et résistante. Une large gamme est disponible avec plusieurs options telles que le verrouillage et marquage personnalisé.

### Caractéristiques du cadre

Ouverture libre:	582mm x 582mm	Hauteur (jupe comprise):	126mm
Dimensions externes:	640mm x 638mm	Hauteur (logement traverse comprise):	N/A
Dimension hors-tout:	674mm x 674mm	Traverse:	N/A
Épaisseur:	83mm	Poids:	14.4kg



### Caractéristiques des tampons

Couverture:	1 pièce(s) x 630mm x 630mm
Poids:	29kg/tampon

### Caractéristiques de l'ensemble

Code Produit:	FCCO66-06000600-CSHT*C**1
Poids Total:	43kg

### Propriétés du matériau des tampons

Matière	PRV	Noir
Résistance à la traction	ISO 527-4	62 MPa
Module d'élasticité	ISO 527	11 GPa
Résistance à la flexion	ISO 14125	200 MPa
Module de flexion	ISO 14125	11 GPa
Résistance aux chocs	ISO 179	80 kJ/m <sup>2</sup>
Température de distortion thermique	EN ISO 75-2	1,81 g/cm <sup>2</sup>
Densité	ISO 1183	>200°C
Résistant à l'eau ou étanche	ISO 62	≤0.5%
Résistivité volumique	IEC 60093	1E+15 Ohm/cm
Résistivité surfacique	IEC 60093	>1,00E+12 Ohm
Performance au feu	UL 94	HB
Adhérence	BS EN 13036-4:2011	78 PTV (SEC) 58 PTV (MOUILLÉ)

### Installation

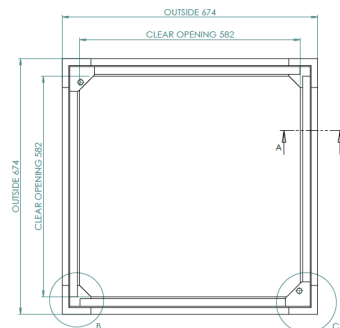
Les dispositifs de fermetures AX-S™ existent dans les classes A15, B125 et C250 selon EN124.

### Principales caractéristiques

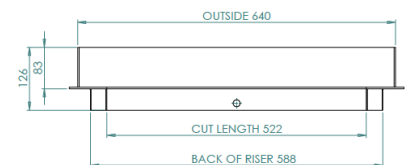
- Couverture légère
- Sans valeur de revente
- Design anti-dérappant
- Verrouillage Disponible



Scanner pour l'accès à la bibliothèque de documents techniques



Couverture vue de dessus



Couverture vue de côté

FCCO-600x600-C V.01 03/02/2020