

# AX-S™ Composite

Dispositifs de fermeture A15

600mm x 450mm

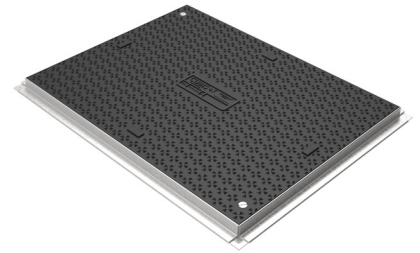


## Descriptif

Les dispositifs de fermeture avec tampons en composite offrent une couverture légère et résistante. Une large gamme est disponible avec plusieurs options telles que le verrouillage et marquage personnalisé.

## Caractéristiques du cadre

Ouverture libre:	585mm x 434mm	Hauteur (jupe comprise):	71mm
Dimensions externes:	640mm x 488mm	Hauteur (logement traverse comprise):	N/A
Dimension hors-tout:	684mm x 532mm	Traverse:	N/A
Épaisseur:	28mm	Poids:	8.2kg



## Caractéristiques des tampons

Couverture:	1 pièce(s) x 630mm x 480mm
Poids:	13.1kg/tampon

## Caractéristiques de l'ensemble

Code Produit:	FCCOMP-06000450-CR00*A**1
Poids Total:	21.3kg

## Propriétés du matériau des tampons

Matière	PRV	Noir
Résistance à la traction	ISO 527-4	62 MPa
Module d'élasticité	ISO 527	11 GPa
Résistance à la flexion	ISO 14125	200 MPa
Module de flexion	ISO 14125	11 GPa
Résistance aux chocs	ISO 179	80 kJ/m <sup>2</sup>
Température de distortion thermique	EN ISO 75-2	1,81 g/cm <sup>2</sup>
Densité	ISO 1183	>200°C
Résistant à l'eau ou étanche	ISO 62	≤0.5%
Résistivité volumique	IEC 60093	1E+15 Ohm/cm
Résistivité surfacique	IEC 60093	>1,00E+12 Ohm
Performance au feu	UL 94	HB
Adhérence	BS EN 13036-4:2011	78 PTV (SEC) 58 PTV (MOUILLÉ)

## Installation

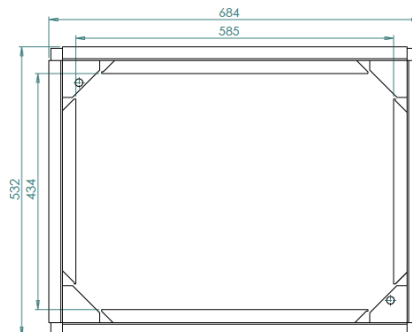
Les dispositifs de fermetures AX-S™ existent dans les classes A15, B125 et C250 selon EN124.

## Principales caractéristiques

- Couverture légère
- Sans valeur de revente
- Design anti-dérapant
- Verrouillage disponible



Scanner pour l'accès à la bibliothèque de documents techniques



Couverture vue de dessus



Couverture vue de côté

FCCO-600x450-A V.03 29/01/2020