

## JOINT DE DÉMONTAGE

### PASSEPORT TECHNIQUE

#### JOINT DE DÉMONTAGE PN25

JT4253-EA

#### APPLICATION

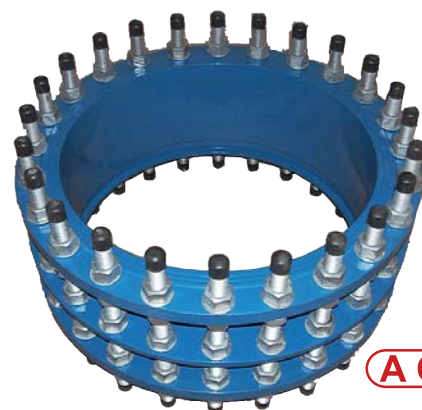
Les joints de démontage montés avec les vannes de sectionnement à brides, permettent de faciliter le montage et le démontage de celles-ci en compensant les déplacements axiaux de la tuyauterie.



Fluides : eau, eau potable, rejets liquides non agressifs, etc.

#### CARACTERISTIQUES GENERALES

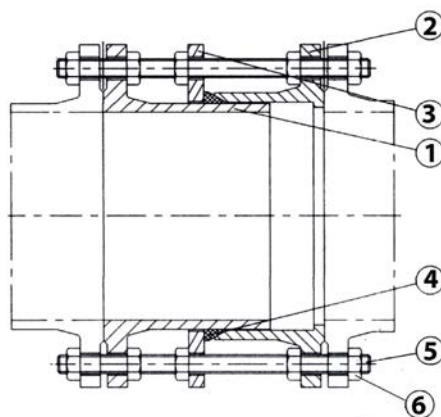
Gamme : du DN100 au DN900.  
Raccordement PN25 suivant EN 1092-2.  
Boulonnerie en acier GEOMET 500® résistant à l'atmosphère marine.  
Revêtement époxy.  
Ajustement de +/- 25 mm.



ACS

Revêtement époxy RAL 5015, épaisseur 250 µm

#### CONSTRUCTION



| Rep. | Désignation        | Matière                    | Equivalence |               |          |
|------|--------------------|----------------------------|-------------|---------------|----------|
|      |                    |                            | DIN         | ASTM          | BS       |
| 1    | Bride longue       | Fonte ductile EN-GJS-500-7 | GGG50       | A536 70-50-05 | BS 500/7 |
| 2    | Bride courte       | Fonte ductile EN-GJS-500-7 | GGG50       | A536 70-50-05 | BS 500/7 |
| 3    | Bride de maintien  | Fonte ductile EN-GJS-500-7 | GGG50       | A536 70-50-05 | BS 500/7 |
| 4    | Bague d'étanchéité | EPDM ACS ( QUALITE WRAS)   |             |               |          |
| 5    | Tige filetée       | Acier 4.8                  | GEOMET 500® |               |          |
| 6    | Ecrou              | Acier                      | GEOMET 500® |               |          |

#### HOMOLOGATIONS PRODUITS

ERC ACS n° 21 ACC LY 758

Tecofi France

83 rue Marcel Mérieux - 69960 Corbas  
Tél. +33 (0)4 72 79 05 79 - Fax. +33 (0)4 78 90 19 19  
E-mail : sales@tecofi.fr - [www.tecofi.fr](http://www.tecofi.fr)

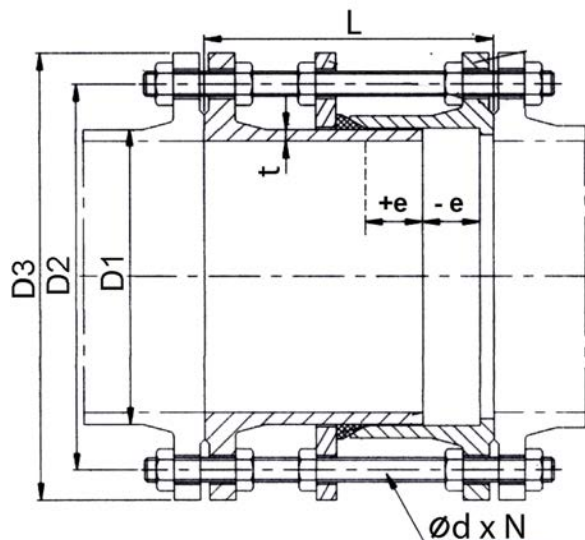


## JOINT DE DÉMONTAGE

PASSEPORT TECHNIQUE

JT4253-EA

### DIMENSIONS



| DN  |      | e  | L   | øD1 | øD2  | øD3  | d  | N  | t    | Poids (kg) |
|-----|------|----|-----|-----|------|------|----|----|------|------------|
| mm  | inch |    |     |     |      |      |    |    |      |            |
| 100 | 4"   | 25 | 195 | 118 | 190  | 235  | 8  | 23 | 7.2  | 22         |
| 125 | 5"   | 25 | 195 | 144 | 220  | 270  | 8  | 28 | 7.2  | 30         |
| 150 | 6"   | 25 | 205 | 170 | 250  | 300  | 8  | 28 | 7.8  | 35         |
| 200 | 8"   | 25 | 205 | 222 | 310  | 360  | 12 | 28 | 8.4  | 51         |
| 250 | 10"  | 25 | 225 | 274 | 370  | 425  | 12 | 31 | 9    | 74         |
| 300 | 12"  | 25 | 225 | 326 | 430  | 485  | 16 | 31 | 9.6  | 91         |
| 350 | 14"  | 25 | 235 | 378 | 490  | 555  | 16 | 34 | 10.2 | 110        |
| 400 | 16"  | 25 | 255 | 429 | 550  | 620  | 16 | 37 | 10.8 | 178        |
| 450 | 18"  | 25 | 255 | 480 | 600  | 670  | 20 | 37 | 11.4 | 226        |
| 500 | 20"  | 25 | 275 | 532 | 660  | 730  | 20 | 37 | 12   | 233        |
| 600 | 24"  | 25 | 295 | 635 | 770  | 845  | 20 | 40 | 13.2 | 312        |
| 700 | 28"  | 25 | 315 | 738 | 875  | 960  | 24 | 43 | 14.4 | 408        |
| 800 | 32"  | 25 | 335 | 842 | 990  | 1085 | 24 | 49 | 15.6 | 553        |
| 900 | 36"  | 25 | 335 | 945 | 1090 | 1185 | 28 | 49 | 16.8 | 700        |

### CONDITIONS DE SERVICE

Pression de service maxi : 25 bar  
 Température de service maxi : +4°C / +110°C

**Tecofi France**

83 rue Marcel Mérieux - 69960 Corbas  
 Tél. +33 (0)4 72 79 05 79 - Fax. +33 (0)4 78 90 19 19  
 E-mail : sales@tecofi.fr - [www.tecofi.fr](http://www.tecofi.fr)

