

CLAPET AXIAL ANTI-RETOUR À FERMETURE RAPIDE

PASSEPORT TECHNIQUE

CLAPET AXIAL CORPS FONTE DUCTILE ENTRE BRIDES

CA 4460

APPLICATION

Protection des installations contre l'inversion de l'écoulement.
Sécurisation des réseaux.

Domaine d'utilisation: réseaux de distribution, d'adduction d'eau,
système de pompage ou d'irrigation, etc.



-**Fluides:** eau, eau potable, fluide clair, eaux peu chargées.



ACS

CARACTÉRISTIQUES GÉNÉRALES

Gamme : du DN50 au DN500.

- Corps robuste.
- Limite les coups de bélier.
- Fermeture rapide grâce à la faible course de l'obturateur.
- Manœuvre silencieuse - Absence de vibrations.
- Parfaite étanchéité : 100% avec obturateur polyuréthane/métal.
- Fermeture amortie grâce à l'élasticité de l'obturateur.
- Installation simple.
- Conception simple sans joint de siège, évitant tout risque d'usure de l'obturateur.
- Fonctionnement sûr ne nécessitant pas de maintenance
- Installation possible en toutes positions grâce au ressort de rappel en inox.
- Faibles pertes de charge.
- Pression d'ouverture peu élevée.

AGRÉMENTS ET NORMES

Raccordement	Montage compatible entre brides PN10, PN16, PN20, PN25, PN40, PN50 suivant la norme ISO 2531 et class 150, class 300 suivant la norme ASME B16.5.
Essais	Essais hydrauliques réalisés selon les normes EN12266-1, DIN 3230 et ISO 5208 : - Corps : PS x 1.5 bar - Siège : PS x 1.1 bar

HOMOLOGATIONS PRODUITS



Attestation de conformité sanitaire **ACS n° 19 ACC LY 031**

Tecofi France

83 rue Marcel Mérieux - 69960 Corbas
Tél. +33 (0)4 72 79 05 79 - Fax. +33 (0)4 78 90 19 19
E-mail : sales@tecofi.fr - www.tecofi.fr



CLAPET AXIAL ANTI-RETOUR À FERMETURE RAPIDE

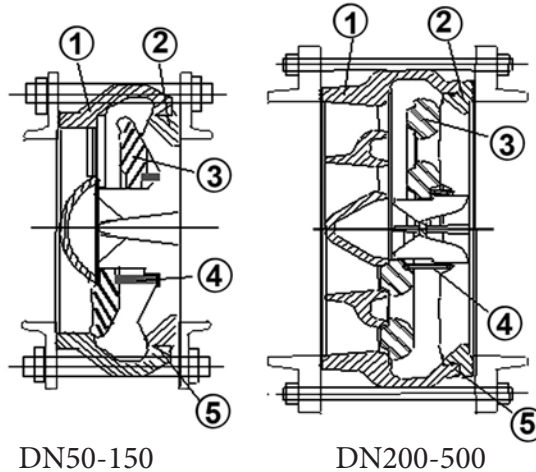
PASSEPORT TECHNIQUE

CA 4460

CONSTRUCTION

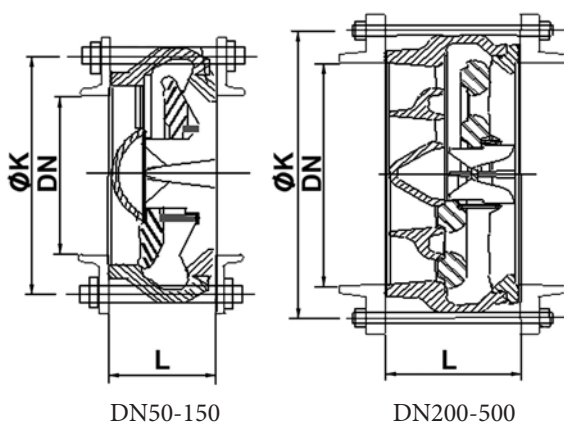
Les vannes sont revêtues de peinture époxy pour les protéger contre la corrosion.

Constituant	Revêtement
Corps	Époxy poudre RAL 5005 250 microns



Rep.	Quantité	Désignation	Matière	Équivalences		
				DIN	ASTM	BS
1	1	Corps	Fonte ductile GGG40	GGG40	A48 class 408	1452 Grade 250
2	1	Anneau	Fonte ductile GGG40	GGG40	A48 class 408	1452 Grade 250
3	1	Obturateur	Polyuréthane			
4	1	Ressort	Inox 302			
5	1	Joint	Styrène-butadiène (SBR)			

DIMENSIONS



DN		L	Ø K	Poids (kg)
mm	inch			
50	2"	50	91	1
80	3"	80	142	2
100	4"	100	174	6
125	5"	125	210	11
150	6"	150	246	17
200	8"	127	290	22
250	10"	146	352	35
300	12"	181	398	50
350	14"	222	460	80
400	16"	232	520	100
450	18"	260	554	135
500	20"	292	626	180

Tecofi France

83 rue Marcel Mérieux - 69960 Corbas
Tél. +33 (0)4 72 79 05 79 - Fax. +33 (0)4 78 90 19 19
E-mail : sales@tecofi.fr - www.tecofi.fr

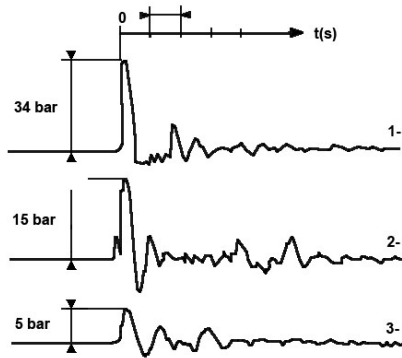


CLAPET AXIAL ANTI-RETOUR À FERMETURE RAPIDE

PASSEPORT TECHNIQUE

CA 4460

RÉPONSE DYNAMIQUE



1. Clapet à simple battant
2. Clapet à double battant
3. Clapet à fermeture rapide

CONDITIONS DE SERVICE

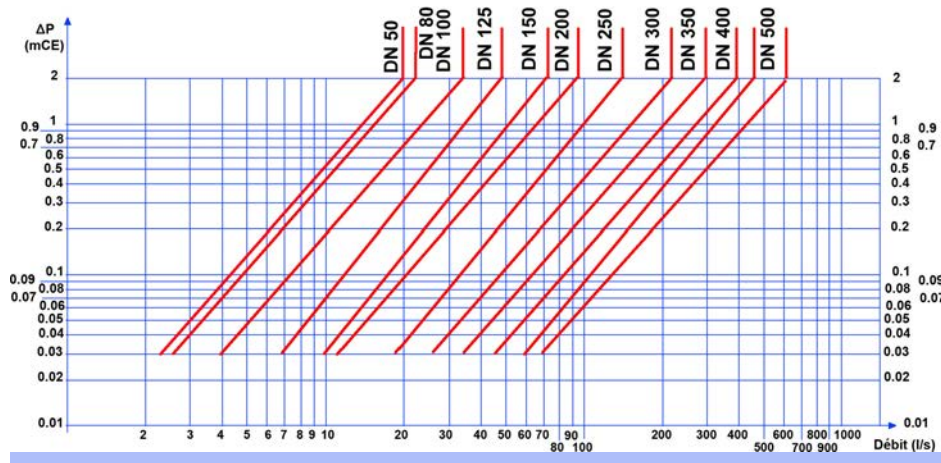
Température de service maxi : + 60°C

Pression de service maxi : correspond au PN de raccordement dans la limite de 50 bar maximum

DN	Pression mini d'ouverture (mCE)												
	mm	50	80	100	125	150	200	250	300	350	400	450	500
	inch	2"	3"	4"	5"	6"	8"	10"	12"	14"	16"	18"	20"
Pression de début d'ouverture		0.39	0.43	0.45	0.45	0.55	0.4	0.41	0.44	0.47	0.63	0.65	0.7
Pression de fin d'ouverture		0.50	0.65	0.67	0.80	0.90	0.68	0.68	0.69	0.66	0.79	0.92	0.93

- ⚠ La pression de service ne doit pas dépasser la valeur du PN des brides utilisées pour le raccordement.
 Pression mini d'ouverture du clapet : 0.08 bar
 Contre-pression mini garantissant 100% d'étanchéité : 1 bar

Diagramme de perte de charge



- ⚠ Lors du montage, il est recommandé de respecter une distance de 3 à 5 fois le diamètre nominal en amont et en aval d'un coude ou d'un appareil. Ceci permet de rester hors des zones de turbulence susceptibles d'augmenter le risque d'usure.
 Au refoulement d'une pompe, il est conseillé de réaliser le montage conformément à la norme **FD CEN/TR 13932**.

Tecofi France

83 rue Marcel Mérieux - 69960 Corbas

Tél. +33 (0)4 72 79 05 79 - Fax. +33 (0)4 78 90 19 19

E-mail : sales@tecofi.fr - www.tecofi.fr

