

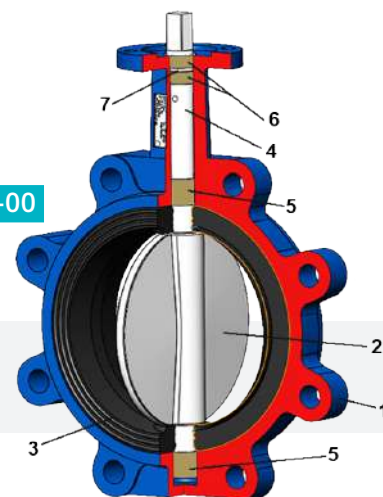
# TECFLY MODÈLE VPG À OREILLES TARAUDÉES (LUG)

## TECFLY MODÈLE VPG À OREILLES TARAUDÉES (LUG)

VPG4642-00 / VPG4602-00 VPG4648-00 / VPG4608-00 VPG4649-00 / VPG4609-00

### 3.1. Construction

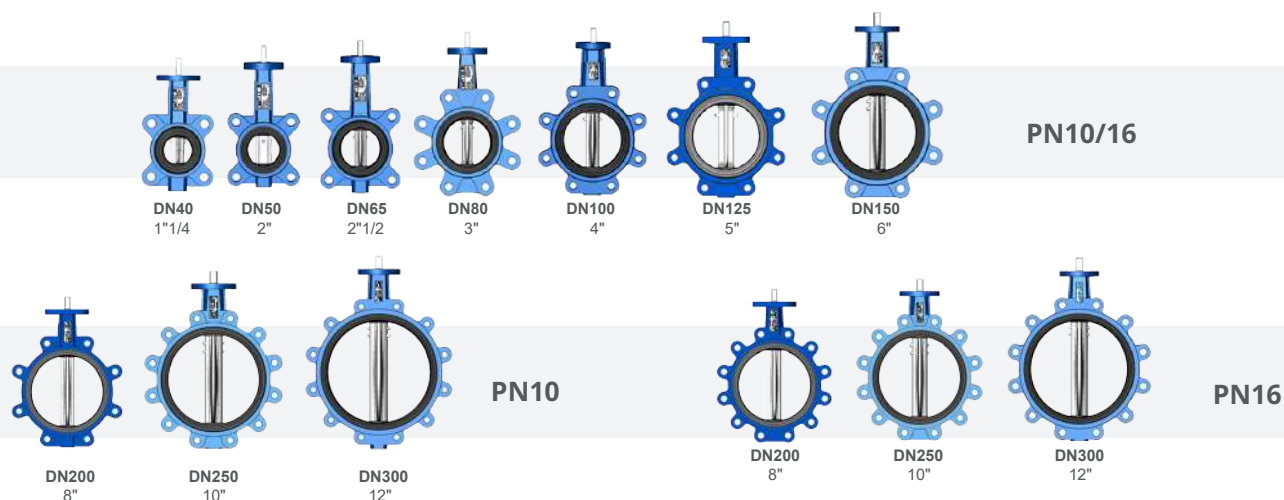
Type à oreilles taraudées permettant le montage par vis.  
Montage en bout de ligne possible avec une contre-bride.



(Tableau 8)

Rep.	Quantité	Désignation	Matière	DIN	ASTM	BS
1	1	Corps	Fonte ductile EN-GJS-400-15	GGG40	A536 65-45-12	EN-JS1030
2	1	Papillon	Fonte ductile EN-GJS-400-15 + Nickel	GGG40	A536 65-45-12	EN-JS1030
			Inox 316	G-X6CrNiMo 18 10	A182-F316	CF8M
			Cupro Alu			
3	1	Manchette	EPDM CH sur papillon fonte ductile ou cupro alu en standard et papillon inox sur demande.			
			EPDM ACS sur papillon inox uniquement.			
			Nitrile (NBR) sur papillon fonte ductile ou inox sur demande.			
			FPM (type Viton®) sur papillon inox uniquement.			
4	1	Tige	Inox 420	1.4021	AISI 420	X20Cr13
5	2	Palier	PTFE			
6	1 (DN40-125)	Goupille	Inox 420	1.4021	AISI 420	X20Cr13
	2 (DN150-300)					
7	2	Palier	PTFE			
8	1	Joint torique	Nitrile (NBR)			

### 3.2. Types de construction par DN



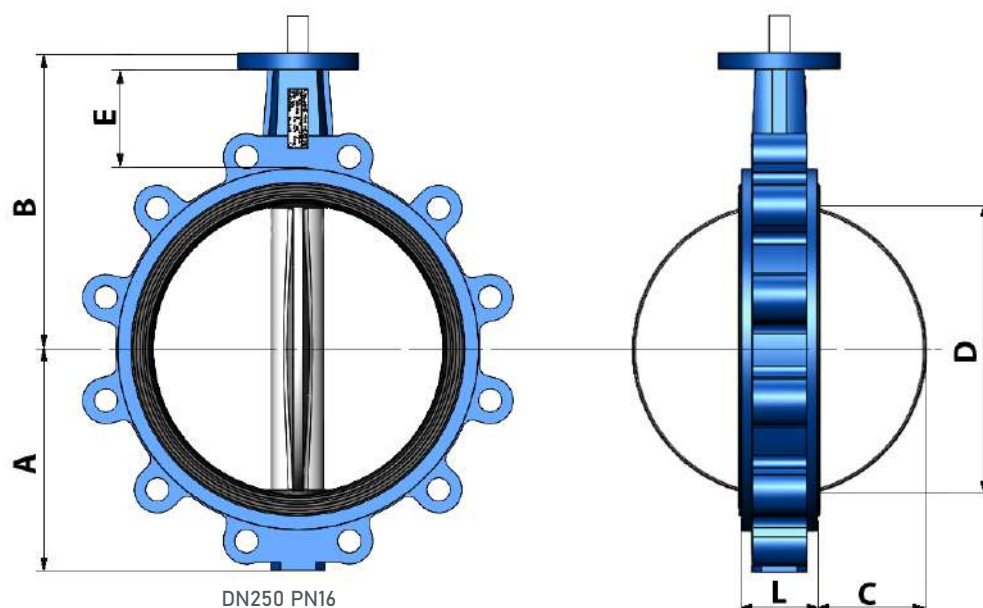
# TECOFLY MODÈLE VPG À OREILLES TARAUDÉES (LUG)

VPG4642-00 / VPG4642-00

VPG4648-00 / VPG4649-00

VPG4608-00 / VPG4609-00

## 3.3. Dimensions et encombrement



(Tableau 9)

DN		A	B	C	D	E	L	Poids* (kg)	
mm	inch							VPG4642-00 VPG4648-00 VPG4649-00	VPG4602-00 VPG4608-00 VPG4609-00
40	1"1/2	60	120	5	29	62	33	1,65	-
50	2"	60	140	5	31	84.5	43	2,19	-
65	2"1/2	72.5	150	10	46	87.5	45	2,69	-
80	3"	91	156	17	64	87	45	3,85	-
100	4"	108	175	26.5	91	90.5	52	4,9	-
125	5"	121	190	34.75	111	86.5	54.5	7,1	-
150	6"	131	211	49.5	144	96	56	9,03	-
200	8"	163	235	71.5	194	90	60	15,16	14,9
250	10"	198	265	92.7	242	93	65.6	22,82	22,65
300	12"	231	305	112.5	292	102	77	34,48	34,48

\* Poids des vannes axe nu (sans actionneur) donnés à titre indicatif  
 ⚠ Prendre en compte les côtes de débattement du papillon (C et D) en cas de montage sur circuit PVC.

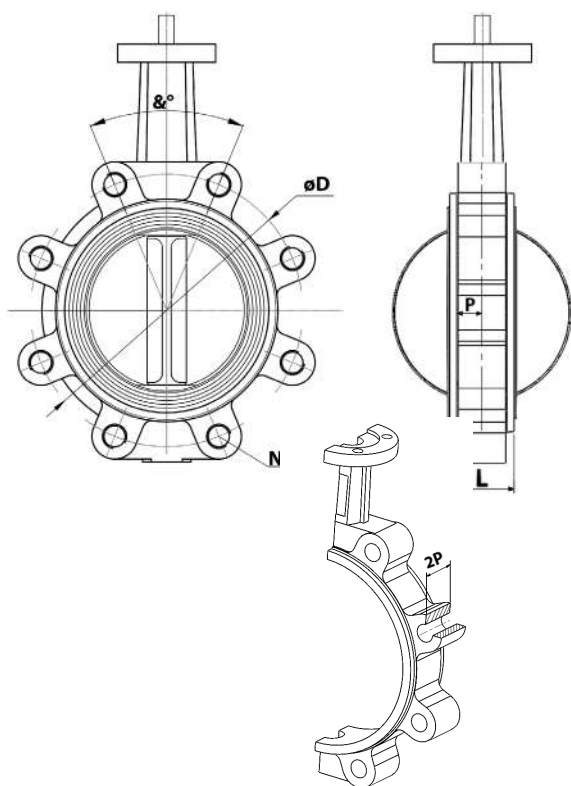
# TECOFLY MODÈLE VPG À OREILLES TARAUDÉES (LUG)

VPG4642-00 / VPG4642-00

VPG4648-00 / VPG4649-00

VPG4608-00 / VPG4609-00

## Dimensions de raccordement DN40-300



Montage sur brides tournantes + collets inox emboutis



Montage entre brides



Démontage aval sur brides tournantes + collets inox emboutis  
(avec contre-bride préconisée)



Démontage aval sur brides  
(avec contre-bride préconisée)

(Tableau 10)

DN		L	P		ØD	&°	N-M	Nombre de vis	ØD	&°	N-M	Nombre de vis
mm	inch		PN10	PN16								
40	1"1/2	33	13.5	13.5	110	90	4-M16	8	110	90	4-M16	8
50	2"	43	16.5	16.5	125	90	4-M16	8	125	90	4-M16	8
65	2"1/2	45	16.5	16.5	145	90	4-M16	8	145	90	4-M16	8
80	3"	45	16.5	16.5	160	45	8-M16	16	160	45	8-M16	16
100	4"	52	16.5	16.5	180	45	8-M16	16	180	45	8-M16	16
125	5"	54.5	18.5	18.5	210	45	8-M16	16	210	45	8-M16	16
150	6"	56	20.5	20.5	240	45	8-M20	16	240	45	8-M20	16
200	8"	60	22.5	23	295	45	8-M20	16	295	30	12-M20	24
250	10"	65.6	25	25	350	30	12-M20	24	355	30	12-M20	24
300	12"	77	25	28	400	30	12-M20	24	410	30	12-M20	24