

VANNE A GUILLOTINE CORPS FONTE DUCTILE

PASSEPORT TECHNIQUE

VANNE A GUILLOTINE A VOLANT TIGE MONTANTE CORPS FONTE DUCTILE - ENTRE BRIDES PN10

VG 4400-00

APPLICATION

La vanne guillotine TECOFI est particulièrement adaptée pour les applications les plus difficiles.

Domaines d'application: réseaux de traitement d'eau, papeterie, usines chimiques, vinicole, cimenterie, transport pneumatique, stockage.



Fluides: eau, eaux usées, pâte à papier, produits pâteux, poudreux, granuleux, fibreux, abrasifs et cristallisants.

CARACTERISTIQUES GENERALES

Gamme: du DN 50 au DN600.

- Vanne à guillotine « tout ou rien » ou de régulation à tige montante.
- Corps monobloc moulé.
- Etanchéité unidirectionnelle: sens d'installation indiqué sur le corps par une flèche.
- Montage entre brides ISO PN10.
- Peu de zone de rétention.
- Pelle à extrémité chanfreinée et coupante guidée dans le corps avec peu de jeu.
- Fermeture garantie, sans risque de blocage.
- Face de pelle polie en standard, contact doux avec les joints d'étanchéité.
- Fouloir de presse étoupe en fonte ductile très résistant permettant d'éviter les risques de cassure.
- Effort de manoeuvre réduit grâce à l'élasticité des joints d'étanchéité.
- Plaques supports en tôle profilée et préformée du DN50 au DN300 pour montage d'accessoires ou de kits.
- Passage intégral en fin de manoeuvre d'ouverture, assurant de grands débits à faibles pertes de charge.
- Possibilité de régulation de flux sur fluides pâteux ou abrasifs grâce à l'adaptation de déflecteur.



AGREMENTS ET NORMES

Conception	Conforme aux exigences de la Directive Européenne n° 2014/68/UE «Equipement sous pression» : module H. En option: produit conforme à la directive Européenne ATEX «ATmosphère EXplosive» n° 2014/34/UE.					
Face à face	Dimensions d'écartement conformes au standard TECOFI					
Raccordement	Montage entre brides suivant les normes EN1092-2 et DIN 2501 : ISO PN10					
Essais	Essais hydrauliques réalisés selon les normes EN12266-1, DIN 3230, BS 5154 et ISO 5208.					
	DN	Corps	Siège	DN	Corps	Siège
	DN50-250 :	15 bar	11 bar	DN300-450:	10.5 bar	7.7 bar
	DN500-600:	6 bar	4.4 bar			

HOMOLOGATIONS PRODUITS



Sur demande

Tecofi France

83 rue Marcel Mérieux - 69960 Corbas
Tél. +33 (0)4 72 79 05 79 - Fax. +33 (0)4 78 90 19 19
E-mail : sales@tecofi.fr - www.tecofi.fr



VANNE A GUILLOTINE CORPS FONTE DUCTILE

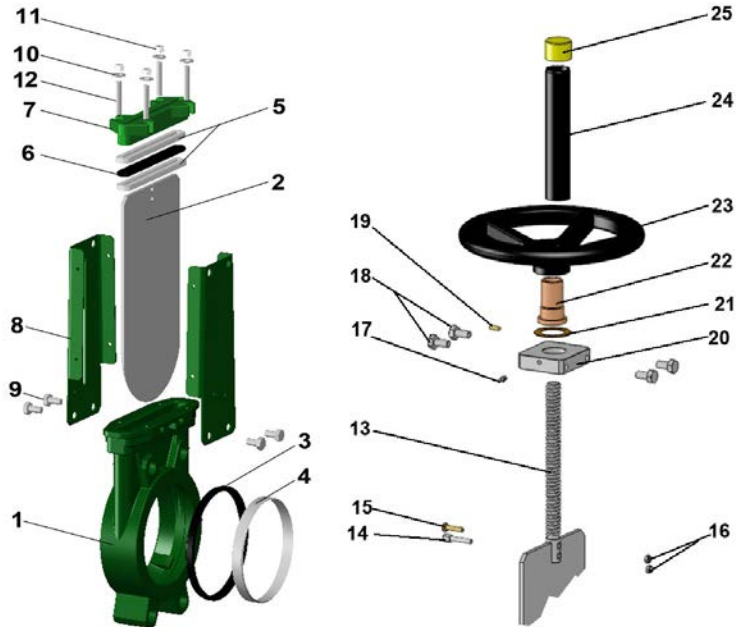
PASSEPORT TECHNIQUE

VG 4400-00

CONSTRUCTION DN50 - DN300

Les vannes sont revêtues de peinture époxy pour les protéger contre la corrosion.

Constituant	Revêtement
Corps (1)	Epoxy poudre RAL 6005 150 microns
Plaque support (8)	Epoxy liquide RAL 6005 70 microns
Fouloir de PE (7)	
Volant (23)	Epoxy liquide RAL 9005 70 microns
Tube de protection (24)	



Rep.	Quantité	Désignation	Matière	Equivalences		
				DIN	ASTM	BS
1	1	Corps	Fonte ductile EN-GJS-500-7	GGG 50	A536 65-70-50-05	1563 EN-JS1050
2	1	Pelle	Inox X5CrNi 18-10	X5CrNi 18 10	A 182 AISI 304	1449-2 304 S15
3	1	Joint de siège (1)	Nitrile			NBR
4	1	Frette (1)	Inox X5CrNi 18-10	X5CrNi 18 10	A 182 AISI 304	1449-2 304 S15
5	2	Garniture de PE	PTFE			
6	1	Joint torique	Nitrile			NBR
7	1	Fouloir de PE	Fonte ductile EN-GJS-400-15	GGG40	A536 65-45-12	1563 EN-JS1030
8	2	Plaque support	Acier			
9	4	Vis	Inox A2-70			
10	4	Rondelle	Inox A2-70			
11	4	Ecrou	Inox A2-70			
12	4	Tige filetée	Inox A2-70			
13	1	Tige de manoeuvre	Inox 13% Cr	X12Cr13	AISI 410	
14	1	Vis de détection	Inox X5CrNi 18-10	X5CrNi 18 10	A 182 AISI 304	1449-2 304 S15
15	1	Vis	Inox A2-70			
16	2	Ecrou	Inox X5CrNi 18-10	X5CrNi 18 10	A 182 AISI 304	1449-2 304 S15
17	1	Graisser	Inox X5CrNi 18-10	X5CrNi 18 10	A 182 AISI 304	1449-2 304 S15
18	4	Vis	Inox A2-70			
19	1	Vis de fixation	Inox A2-70			
20	1	Potence	Acier zingué			
21	1	Rondelle d'appui	Bronze CuSn5Zn8Pb5-C			
22	1	Ecrou	Bronze CuSn5Zn8Pb5-C			
23	1	Volant	Fonte EN-GJL-250	GG25	A48 class 40B	1452 Grade 250
24	1	Tube de protection	Acier A45			
25	1	Bouchon	Polyuréthane			

(1) - Pièces non présentes sur étanchéité métal/métal

Tecofi France

83 rue Marcel Mérieux - 69960 Corbas
Tél. +33 (0)4 72 79 05 79 - Fax. +33 (0)4 78 90 19 19
E-mail : sales@tecofi.fr - www.tecofi.fr



VANNE A GUILLOTINE CORPS FONTE DUCTILE

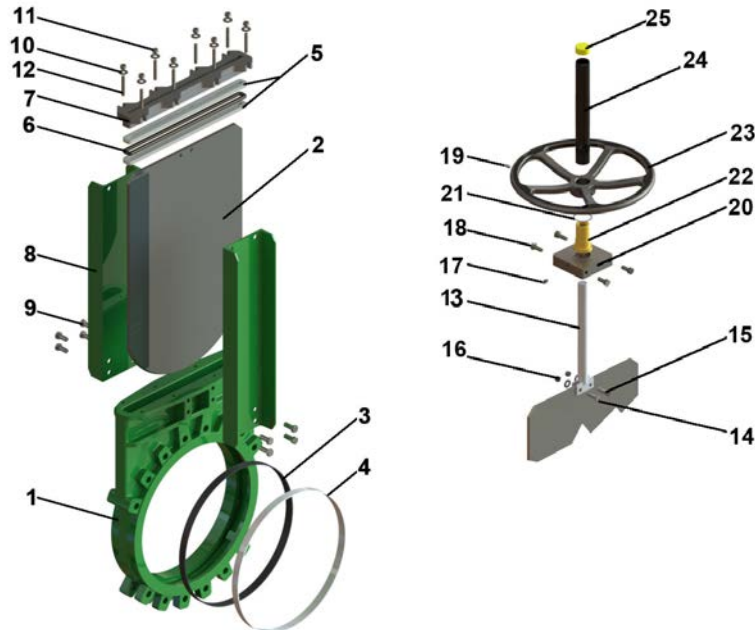
PASSEPORT TECHNIQUE

VG 4400-00

CONSTRUCTION DN350- DN600

Les vannes sont revêtues de peinture époxy pour les protéger contre la corrosion.

Constituant	Revêtement
Corps (1)	Epoxy poudre RAL 6005 150 microns
Plaque support (8)	Epoxy liquide RAL 6005 70 microns
Fouloir de PE (7)	
Volant (23)	Epoxy liquide RAL 9005 70 microns
Tube de protection (24)	



Rep.	Quantité	Désignation	Matière	Equivalences		
				DIN	ASTM	BS
1	1	Corps	Fonte ductile EN-GJS-500-7	GGG 50	A536 65-70-50-05	1563 EN-JS1050
2	1	Pelle	Inox X5CrNi 18-10	X5CrNi 18 10	A 182 AISI 304	1449-2 304 S15
3	1	Joint de siège (1)	Nitrile			NBR
4	1	Frette (1)	Inox X5CrNi 18-10	X5CrNi 18 10	A 182 AISI 304	1449-2 304 S15
5	2	Garniture de PE	PTFE			
6	1	Joint torique	Nitrile			NBR
7	1	Fouloir de PE	Fonte ductile EN-GJS-400-15	GGG40	A536 65-45-12	1563 EN-JS1030
8	2	Plaque support	Acier			
9	12	Vis	Inox A2-70			
10	8	Rondelle	Inox A2-70			
11	8	Ecrou	Inox A2-70			
12	8	Tige filetée	Inox A2-70			
13	1	Tige de manoeuvre	Inox 13% Cr	X12Cr13	AISI 410	
14	1	Vis de détection	Inox X5CrNi 18-10	X5CrNi 18 10	A 182 AISI 304	1449-2 304 S15
15	1	Vis	Inox A2-70			
16	2	Ecrou	Inox X5CrNi 18-10	X5CrNi 18 10	A 182 AISI 304	1449-2 304 S15
17	1	Graisneur	Inox X5CrNi 18-10	X5CrNi 18 10	A 182 AISI 304	1449-2 304 S15
18	4	Vis	Inox A2-70			
19	1	Vis de fixation	Inox A2-70			
20	1	Potence	Acier zingué			
21	1	Rondelle d'appui	Bronze CuSn5Zn8Pb5-C			
22	1	Ecrou	Bronze CuSn5Zn8Pb5-C			
23	1	Volant	Fonte EN-GJL-250	GG25	A48 class 40B	1452 Grade 250
24	1	Tube de protection	Acier A45			
25	1	Bouchon	Polyuréthane			

(1) - Pièces non présentes sur étanchéité métal/métal

Tecofi France

83 rue Marcel Mérioux - 69960 Corbas
Tél. +33 (0)4 72 79 05 79 - Fax. +33 (0)4 78 90 19 19
E-mail : sales@tecofi.fr - www.tecofi.fr

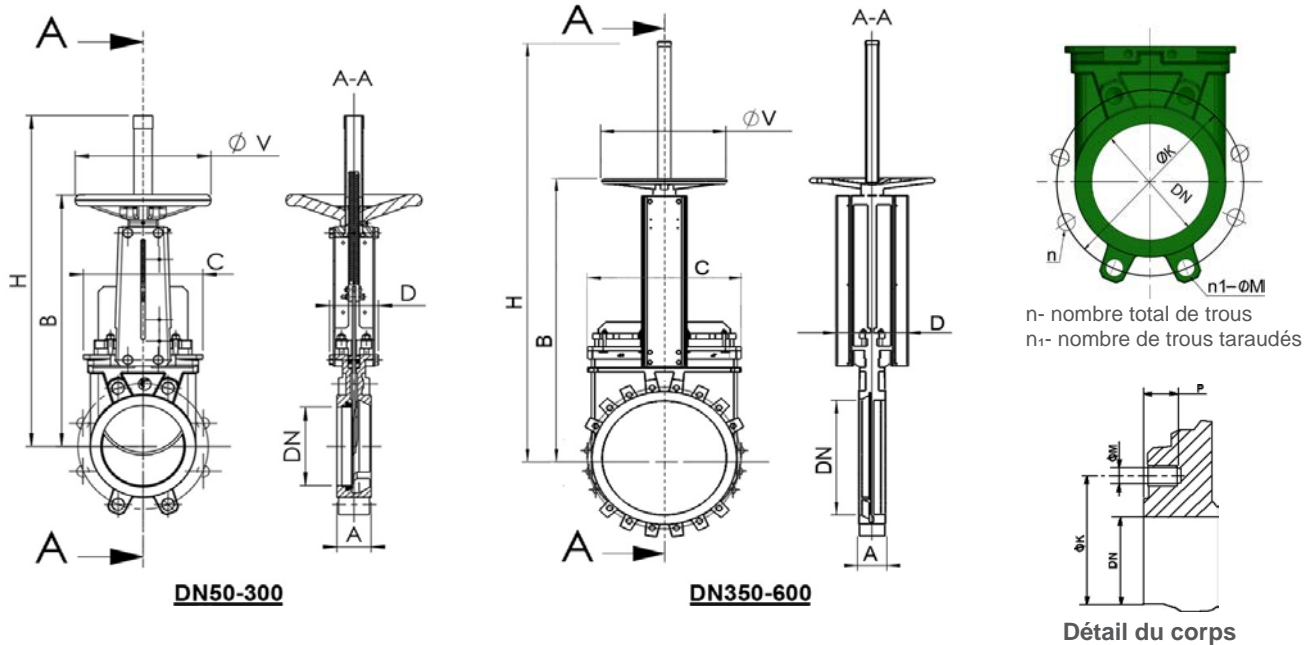


VANNE A GUILLOTINE CORPS FONTE DUCTILE

PASSEPORT TECHNIQUE

VG 4400-00

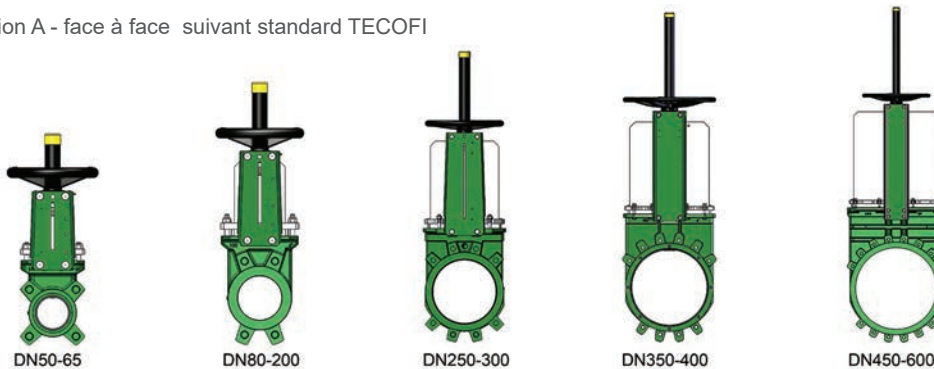
DIMENSIONS



DIMENSIONS DE MONTAGE

DN		A	B	C	D	ϕV	H	Pression maxi (bar)	n	$n1-\phi M$	P	ϕK	Poids (kg)
mm	inch												
50	2"	40	283	124	83	200	348	10	4	4xM16	8	125	7,5
65	2 1/2"	40	308	139	83	200	388	10	4	4xM16	8	145	9
80	3"	50	333	154	83	200	413	10	8	4xM16	9	160	10
100	4"	50	378	174	83	200	488	10	8	4xM16	9	180	11,5
125	5"	50	423	189	93	250	564	10	8	4xM16	9	210	15,5
150	6"	60	474	220	93	250	635	10	8	4XM20	10	240	18,5
200	8"	60	593	275	108	310	809	10	8	4XM20	12	295	35
250	10"	70	685	326	108	310	946	10	12	8XM20	12	350	47
300	12"	70	792	380	108	310	1118	7	12	8XM20	19	400	61
350	14"	96	900	438	290	500	1282	7	16	10XM20	20	460	117
400	16"	100	978	494	290	500	1441	7	16	10XM24	24	515	151
450	18"	106	1105	547	290	500	1587	7	20	14XM24	24	565	187
500	20"	110	1215	613	290	500	1809	4	20	14XM24	24	620	205
600	24"	110	1418	716	290	500	2060	4	20	14XM27	24	725	292

Dimension A - face à face suivant standard TECOFI



Tecofi France

83 rue Marcel Mérieux - 69960 Corbas
Tél. +33 (0)4 72 79 05 79 - Fax. +33 (0)4 78 90 19 19
E-mail : sales@tecofi.fr - www.tecofi.fr



VANNE A GUILLOTINE CORPS FONTE DUCTILE

PASSEPORT TECHNIQUE

VG 4400-00

CONDITIONS DE SERVICE

Pression de service maxi: DN50-250 : 10 bar
 DN300-450 : 7 bar
 DN500-600 : 4 bar

Température de service maxi : -10°C / +80°C (joint nitrile en standard)

⚠ Les pressions ci-mentionnées ne sont valables qu'en cas de respect du sens de montage indiqué par la flèche sur les vannes.

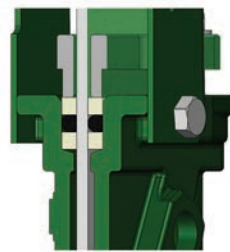
Etanchéité amont/aval



Joint
élastomère

Contact
métal/métal

Etanchéité haut de vanne



PTFE/élastomère

Joint d'étanchéité en option

Etanchéité	Température maxi
Métal/métal	Tmax : -10°C / +80°C
Nitrile blanc	Tmax : -10°C / +80°C
EPDM	Tmax : -10°C / +130°C
Silicone	Tmax : -10°C / +170°C
FPM (Type Viton®)	Tmax : -10°C / +170°C
PTFE	Tmax : +4°C / +170°C
CSM (Type Hypalon®)	Tmax : +4°C / +80°C

⚠ Pour garantir une étanchéité satisfaisante, en cas d'utilisation du joint de siège PTFE, la pression de service doit être au moins de 1 bar.

DEBITS

Débits des vannes sous différentes pressions différentielle (m³/h)

DN		0.2 bar	0.4 bar	0.6 bar	0.8 bar	1.0 bar
mm	inch					
50	2"	93	134	165	185	206
65	2 1/2"	129	180	213	268	309
80	3"	191	309	371	422	494
100	4"	443	618	721	824	927
125	5"	700	927	1133	1339	1545
150	6"	927	1339	1545	1906	2060
200	8"	1597	2369	2987	3399	4017
250	10"	2472	3502	4429	5150	5665
300	12"	4120	5665	6798	7828	8755
350	14"	5335	7372	8730	9700	11640
400	16"	6693	9312	11640	13580	15520
450	18"	8342	12610	14550	16490	18430
500	20"	9700	14550	17460	19400	22310
600	24"	14550	19400	25220	29100	33950

La colonne du tableau sous 1 bar donne les valeurs du Kvs des vannes.

Tecofi France

83 rue Marcel Mérieux - 69960 Corbas
 Tél. +33 (0)4 72 79 05 79 - Fax. +33 (0)4 78 90 19 19
 E-mail : sales@tecofi.fr - www.tecofi.fr

