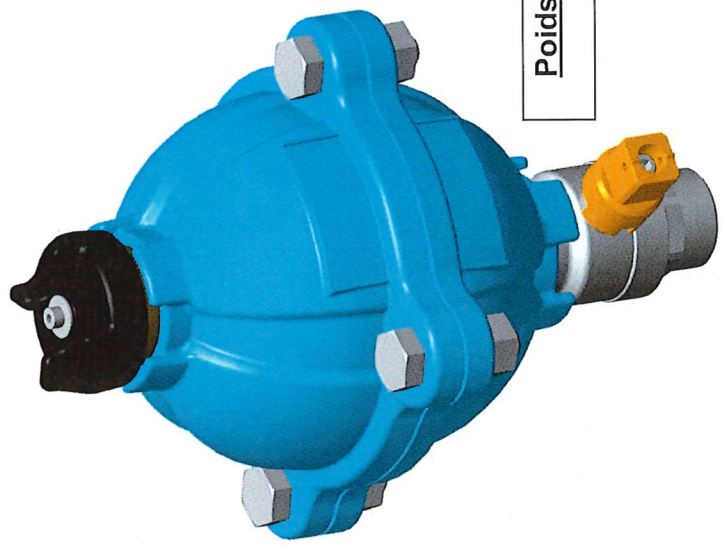
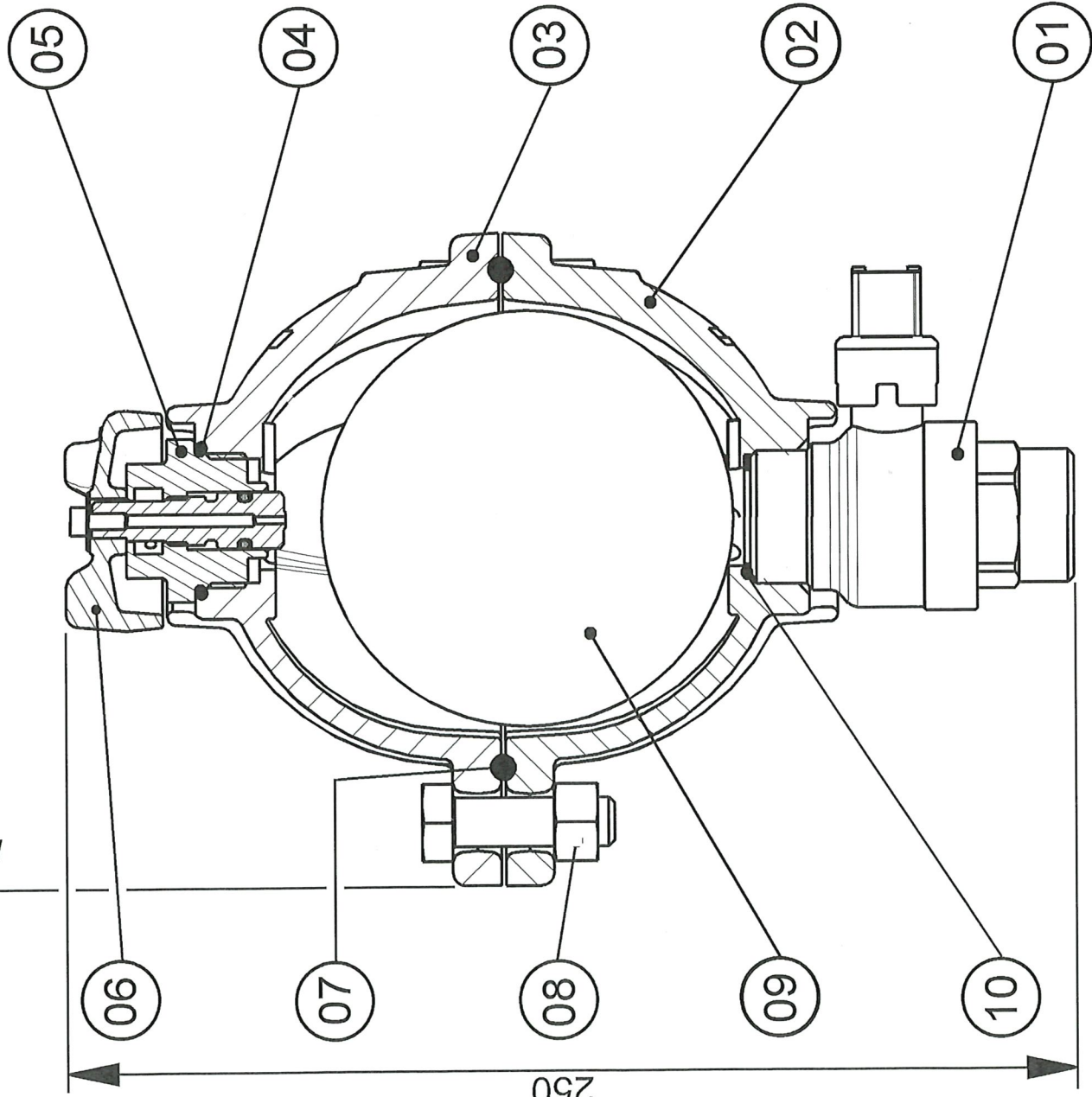


180

250



Poids : 4,70 Kg

10	1	Joint plat Ø24.5xØ30.5x2	POM
09	1	Boule	ACIER S235 + EPDM60
08	4	Boulon M12 x 40	Inox A2
07	1	Joint torique Ø115 x 6	NBR 70
06	1	Volant de contrôleur + vis + rond.	Polyamide (noir)
05	1	Contrôleur + rep : 04	Laiton CuZn36Pb2As
04	1	Joint torique Ø29.1 x 2.55	EPDM 70
03	1	Chapeau	EN GJS 450-10
02	1	Corps	EN GJS 450-10
01	1	Robinet	Laiton nickelé
Rep. Nb		DESIGNATION	MATIERE

Z.I. - 4, av. Lionel Terray
 BP 47
 69881 MEYZIEU cedex
 FRANCE
 Tél +33 (0)4 37 44 24 24
 Fax +33 (0)4 37 44 24 25
 www.bayard.fr
 bayard@talis-group.com

VENTOUSE T102 PFA16 G1" MALE

CODE PRODUIT	C02059	D	1
039822			11/22 (DDT3330)



Les caractéristiques peuvent être modifiées sans préavis en fonction de l'évolution du produit