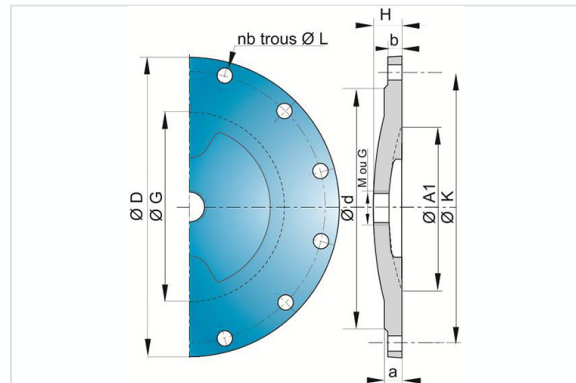
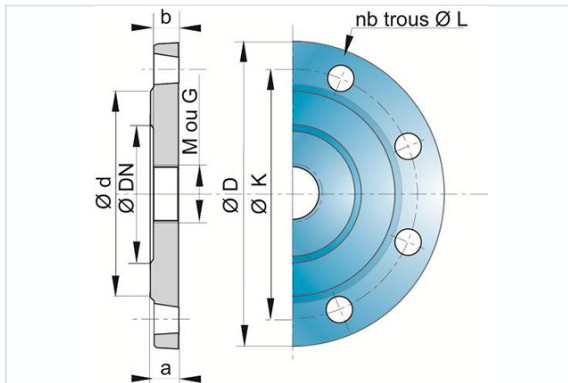


Plaque Pleine (PECB) Bossage Central taraudé ISO



DN	Filetage	PN 10		PN 16		PN 25		PN 40	
		Masse	SAP code	Masse	SAP code	Masse	SAP code	Masse	SAP code
40 mm	M40	2 kg	BBA40QT1BTT	2 kg	BBA40QT1BTT	2 kg	BBA40QT1BTT		
60 mm	M40	2,7 kg	BBA60QT1BTT	2,7 kg	BBA60QT1BTT				
60 mm	M55	2,8 kg	BBA60QT1CTT	2,8 kg	BBA60QT1CTT				
80 mm	M40	3,5 kg	BBA80QT1BTT	3,5 kg	BBA80QT1BTT	3,5 kg	BBA80QT1BTT	3,5 kg	BBA80QT1BTT
80 mm	M55	3,5 kg	BBA80QT1CTT	3,5 kg	BBA80QT1CTT	3,5 kg	BBA80QT1CTT	3,5 kg	BBA80QT1CTT
100 mm	M40	4,3 kg	BBB10QT1BTT	4,3 kg	BBB10QT1BTT	4,8 kg	BBB10QT3BTT	4,8 kg	BBB10QT3BTT
100 mm	M55	4,3 kg	BBB10QT1CTT	4,3 kg	BBB10QT1CTT				
125 mm	M40	5,6 kg	BBB12QT1BTT	5,6 kg	BBB12QT1BTT				
125 mm	M55	5,6 kg	BBB12QT1CTT	5,6 kg	BBB12QT1CTT				
150 mm	M40	7,2 kg	BBB15QT1BTT	7,2 kg	BBB15QT1BTT				
150 mm	M55	7,2 kg	BBB15QT1CTT	7,2 kg	BBB15QT1CTT				
200 mm	M40	11 kg	BBB20QT1BTT	13,8 kg	BBB20QT2BTT				
200 mm	M55	11 kg	BBB20QT1CTT	13,8 kg	BBB20QT2CTT	14 kg	BBB20QT3CTT		
250 mm	M40	16,9 kg	BBB25QT1BTT	16,9 kg	BBB25QT2BTT				
250 mm	M55	16,9 kg	BBB25QT1CTT	16,9 kg	BBB25QT2CTT	22 kg	BBB25QT3CTT		
300 mm	M40	26,5 kg	BBB30QT1BTT	26,5 kg	BBB30QT2BTT				
300 mm	M55	26,5 kg	BBB30QT1CTT	26,5 kg	BBB30QT2CTT	33 kg	BBB30QT3CTT		
350 mm	M40	32,5 kg	BBB35QT1BTT						
350 mm	M55	32,5 kg	BBB35QT1CTT	37,5 kg	BBB35QT2CTT				
400 mm	M40	45,5 kg	BBB40QT1BTT	43,5 kg	BBB40QT2BTT				
400 mm	M55	45,5 kg	BBB40QT1CTT	43,5 kg	BBB40QT2CTT				

DN	Filetage	PN 10		PN 16		PN 25		PN 40	
		Masse	SAP code	Masse	SAP code	Masse	SAP code	Masse	SAP code
450 mm	M40	58 kg	BBB45QT1BTT	62 kg	BBB45QT2BTT				
450 mm	M55	58 kg	BBB45QT1CTT	62 kg	BBB45QT2CTT				
500 mm	M40	70 kg	BBB50QT1BTT	84 kg	BBB50QT2BTT				
500 mm	M55	70 kg	BBB50QT1CTT	84 kg	BBB50QT2CTT	101 kg	BBB50QT3CTT		
600 mm	M40	106 kg	BBB60QT1BTT						
600 mm	M55	106 kg	BBB60QT1CTT	133 kg	BBB60QT2CTT	156 kg	BBB60QT3CTT		

DN	PN	Filetage	Ø D	a	b	Ø d	Ø G	H	Nbre de trous	Ø L	Ø K	A1
40 mm	10 16 25	M40	565 mm	24,5 mm	20,5 mm	480 mm	385 mm	62 mm	16	28 mm	515 mm	350 mm
60 mm	10 16	M40	175 mm	19 mm	16 mm	108 mm			4	19 mm	135 mm	
60 mm	10 16	M55	175 mm	19 mm	16 mm	108 mm			4	19 mm	135 mm	
80 mm	10 16 25 40	M40	200 mm	19 mm	16 mm	132 mm			8	19 mm	160 mm	
80 mm	16 10 25 40	M55	200 mm	19 mm	16 mm	132 mm			8	19 mm	160 mm	
100 mm	25 40	M40	235 mm	19 mm	16 mm	156 mm			8	23 mm	190 mm	
100 mm	10 16	M40	200 mm	19 mm	16 mm	153 mm			8	19 mm	180 mm	
100 mm	10 16	M55	200 mm	19 mm	16 mm	153 mm			8	19 mm	180 mm	
125 mm	10 16	M40	250 mm	19 mm	16 mm	184 mm			8	19 mm	210 mm	
125 mm	10 16	M55	250 mm	19 mm	16 mm	184 mm			8	19 mm	210 mm	
150 mm	10 16	M40	285 mm	19 mm	16 mm	211 mm			8	23 mm	240 mm	
150 mm	10 16	M55	285 mm	19 mm	16 mm	211 mm			8	23 mm	240 mm	
200 mm	10	M40	340 mm	20 mm	17 mm	266 mm			8	23 mm	295 mm	
200 mm	16	M40	340 mm	20 mm	17 mm	266 mm			12	23 mm	295 mm	
200 mm	10	M55	340 mm	20 mm	17 mm	266 mm			8	23 mm	295 mm	
200 mm	16	M55	340 mm	20 mm	17 mm	266 mm			12	23 mm	295 mm	
200 mm	25	M55	360 mm	22 mm	19 mm	274 mm	190 mm		12	28 mm	310 mm	180 mm
250 mm	10	M40	400 mm	22 mm	19 mm	319 mm			12	23 mm	350 mm	
250 mm	16	M40	400 mm	22 mm	19 mm	319 mm			12	28 mm	355 mm	
250 mm	10	M55	400 mm	22 mm	19 mm	319 mm			12	23 mm	350 mm	
250 mm	16	M55	400 mm	22 mm	19 mm	319 mm			12	28 mm	355 mm	
250 mm	25	M55	425 mm	24,5 mm	21,5 mm	330 mm	240 mm		12	31 mm	370 mm	230 mm
300 mm	10	M40	455 mm	24,5 mm	20,5 mm	370 mm	290 mm	40,5 mm	12	23 mm	400 mm	246 mm
300 mm	16	M40	455 mm	24,5 mm	20,5 mm	370 mm	290 mm	40,5 mm	12	28 mm	410 mm	246 mm
300 mm	10	M55	455 mm	24,5 mm	20,5 mm	370 mm	290 mm	40,5 mm	12	23 mm	400 mm	246 mm
300 mm	16	M55	455 mm	24,5 mm	20,5 mm	370 mm	290 mm	40,5 mm	12	28 mm	410 mm	246 mm

DN	PN	Filetage	Ø D	a	b	Ø d	Ø G	H	Nbre de trous	Ø L	Ø K	A1
300 mm	25	M55	485 mm	27,5 mm	23,5 mm	389 mm	290 mm	53,5 mm	16	31 mm	430 mm	250 mm
350 mm	10	M40	505 mm	24,5 mm	20,5 mm	429 mm	340 mm	50,3 mm	16	23 mm	460 mm	290 mm
350 mm	10	M55	505 mm	24,5 mm	20,5 mm	429 mm	340 mm	50,3 mm	16	23 mm	460 mm	290 mm
350 mm	16	M55	520 mm	26,5 mm	22,5 mm	429 mm	340 mm	52,3 mm	16	28 mm	470 mm	290 mm
400 mm	10	M40	565 mm	24,5 mm	20,5 mm	480 mm	385 mm	62 mm	16	28 mm	515 mm	350 mm
400 mm	16	M40	580 mm	28 mm	24 mm	480 mm	385 mm	64 mm	16	31 mm	525 mm	350 mm
400 mm	10	M55	565 mm	24,5 mm	20,5 mm	480 mm	385 mm	62 mm	16	28 mm	515 mm	350 mm
400 mm	16	M55	580 mm	28 mm	24 mm	480 mm	385 mm	64 mm	16	31 mm	525 mm	350 mm
450 mm	10	M40	615 mm	25,5 mm	21,5 mm	530 mm	435 mm	68,5 mm	20	28 mm	565 mm	400 mm
450 mm	16	M40	640 mm	30 mm	26 mm	548 mm	435 mm	71 mm	20	31 mm	585 mm	400 mm
450 mm	10	M55	615 mm	25,5 mm	21,5 mm	530 mm	435 mm	68,5 mm	20	28 mm	565 mm	400 mm
450 mm	16	M55	640 mm	30 mm	26 mm	548 mm	435 mm	71 mm	20	31 mm	585 mm	400 mm
500 mm	10	M40	670 mm	26,5 mm	22,5 mm	582 mm	490,4 mm	58 mm	20	28 mm	620 mm	450 mm
500 mm	16	M40	715 mm	31,5 mm	27,5 mm	609 mm	485 mm	77,5 mm	20	34 mm	650 mm	450 mm
500 mm	10	M55	670 mm	26,5 mm	22,5 mm	582 mm	490,4 mm	58 mm	20	28 mm	620 mm	450 mm
500 mm	16	M55	715 mm	31,5 mm	27,5 mm	609 mm	485 mm	77,5 mm	20	34 mm	650 mm	450 mm
500 mm	25	M55	730 mm	36,5 mm	32,5 mm	609 mm	485 mm	82,5 mm	20	37 mm	660 mm	450 mm
600 mm	10	M40	780 mm	30 mm	25 mm	682 mm	585 mm	88 mm	20	31 mm	725 mm	550 mm
600 mm	10	M55	780 mm	30 mm	25 mm	682 mm	585 mm	88 mm	20	31 mm	725 mm	550 mm
600 mm	16	M55	840 mm	36 mm	31 mm	720 mm	585 mm	91 mm	20	37 mm	770 mm	550 mm
600 mm	25	M55	845 mm	42 mm	37 mm	720 mm	585 mm	97 mm	20	41 mm	770 mm	550 mm

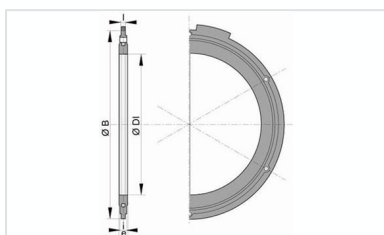
Domaine d'emploi :

- Pour réseaux d'adduction d'eau potable

Principales caractéristiques :

- Revêtement extérieur-intérieur : poudre époxy bleu 250 microns d'épaisseur moyenne avec un mini de 200 microns, conforme à la norme EN 14901-1 (PECB)
- Conformité à EN 545:2010 et ISO 2531:2009

Produits associés



Ensemble de joint à brides
avec boulonnerie en acier
galvanisé à chaud