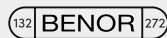


**Specificaties / Spécifications  
Spezifikationen / Specifications**

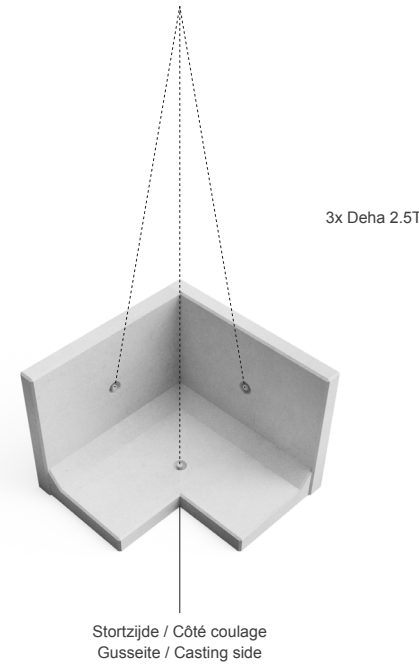
Sterkteklasse / Classe de résistance Festigkeitsklasse / Strength class	<b>C55/67</b>
Milieuklasse / Classe d'exposition Expositionsklasse / Exposure class	<b>XC4, XS3, XD3, XF4, XA3</b>
Omgevingsklasse / Classe d'environnement Umweltklasse / Environmental class	<b>EE4, ES4, EA3</b>
Betondekking / Enrobage de béton Betonabdeckung / Concrete cover	<b>35 mm</b>
Absorptie / Absorption Absorption / Absorption	<b>&lt; 5 %</b>
Gewicht / Poids Gewicht / Weight	<b>485 kg</b>
Staalkwaliteit / Qualité de l'acier Stahlqualität / Steel quality	<b>BE500ES</b>

- A. Vlak - groef
- A. Plat - femelle
- A. Flach - Rille
- A. Flat - groove

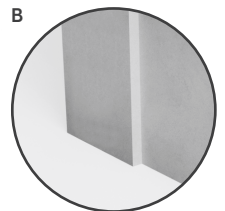
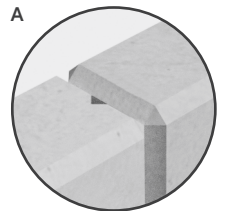
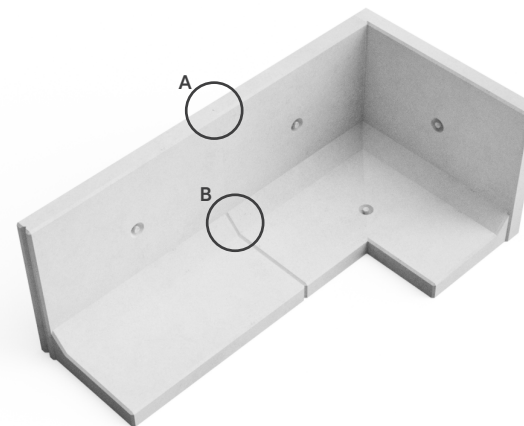
- B. Smaller voor eenvoudige installatie
- B. Plus étroit pour pose aisée
- B. Schmäler für einfaches Verlegen
- B. Narrower for easy installation



V092023



Afwerking SB3  
Finition SB3  
Verarbeitung SB3  
Finishing SB3



# HL75/100-(DK)-(VS)

