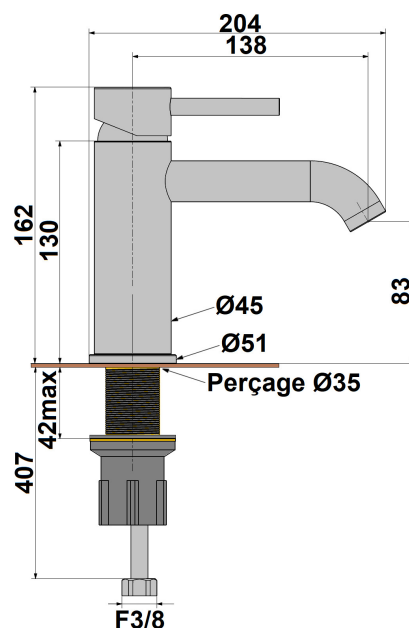


MITIGEUR LAVABO ORTENCE PVD GUN METAL



Ref : **78211GM** |

Collection : **Ortence PVD gun metal**
Aucun ECAU

Finition : **PVD gun metal**
Débit : **11.0 l/min**

Caractéristiques techniques :

Hauteur totale : 163 mm
Saillie du bec : 138 mm
Ø de perçage : 35 mm
Livré avec vidage clic-clac