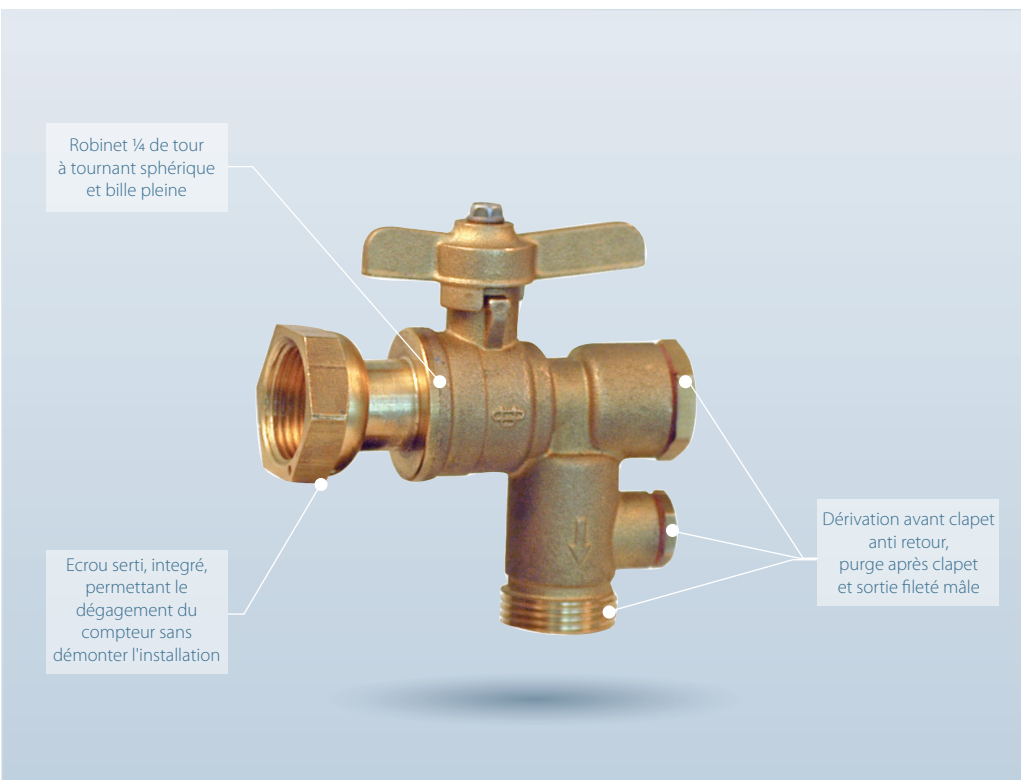


# SPHÉRUO de compteur

Robinet d'équerre après compteur - A embout fileté mâle - A clapet de non retour intégré - DN15 et DN20



## PRODUIT

- ▶ Robinet après compteur intégrant 5 fonctions essentielles du point de livraison dans un encombrement réduit :
  - l'alimentation en eau de l'abonné et la possibilité pour celui-ci de couper l'eau pour faire des travaux à son domicile
  - la protection du réseau des retours d'eau polluée au moyen d'un clapet antipollution intégré contrôlable en aval de l'obturateur
  - la purge de l'installation afin d'éliminer l'air accumulé et vidanger l'installation de l'abonné (après clapet)
  - la prise de pression avant clapet
  - la dérivation avant clapet pour vérifier le compteur sans démonter l'installation
- ▶ **Indexation de l'obturateur** sphérique entre 2 sièges PTFE garantissant une double étanchéité totale

## PRODUITS ASSOCIÉS

### Gammes Purgeurs



▶ Voir p.147

### SECUCO STOP



▶ Voir p.133

> Dispositif de condamnation momentanée de la manœuvre. S'installe sur tous les robinets SPHERUO de compteur

### Robinet de compteur



▶ Voir p.119

> Connexion facile et rapide grâce au système de joints larges REXUO

Corps	laiton NF EN 1216X
Ecrou serti	laiton NF EN 12168 - taraudé au pas du gaz ISO 228-1 - NF E 03-005
Obturateur	bille, laiton nickelé chromé NF EN 1216X
Joint d'étanchéité (siège)	PTFE
Tige de manœuvre	laiton NF EN 1216X
Clapet anti-retour	fonction anti-pollution suivant NF P43-007 en acétal

ROBINETTERIE  
**100% LAITON**

**LARGE GAMME DISPONIBLE**

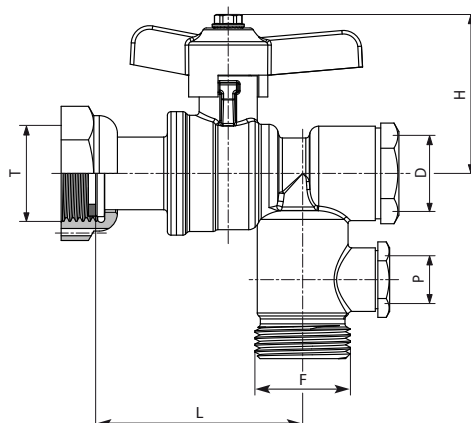
PRESSION  
**10 BARS**

**PASSAGE INTÉGRAL**

Test d'étanchéité de l'enveloppe et de l'obturateur du robinet suivant NF E 29-311 - ISO 5208 : PN25. Résistance mécanique des écrous sertis suivant NF P 43-007. Test du clapet de non retour suivant NF P 43-007. Les certificats d'essai réalisés suivant les normes en vigueur sont disponibles sur simple demande.

## SPHÉRUO de compteur

Robinet d'équerre après compteur - A embout fileté mâle - A clapet de non retour intégré - DN15 et DN20



Code	DN	T (Taraudage)	D (Taraudage)	P (Taraudage)	F (Filetage)	L (mm)	H (mm)	Poids (kg)
5396.15	15	3/4"	1/2"	1/4"	3/4"	57	44	0,46
5396.20	20	1"	1/4"	1/4"	1"	66	48	0,54

Retrouvez cette fiche technique sur

**HUOT.FR**



**A consulter sur notre site :**

- Notre actualité
- Le réseau d'eau potable en 3D
- Nos distributeurs
- Nos fiches techniques en PDF

### POUR APPROFONDIR

#### COMPLÈMENT DE GAMME

Vous pouvez compléter vos montages avec une large gamme de pièces de robinetterie HUOT :

- Clapet de non retour
- Support de compteur
- Regard de compteur

Support  
de compteur



1956 : Clapet de non  
retour court (58 mm)



▶ Voir p.141