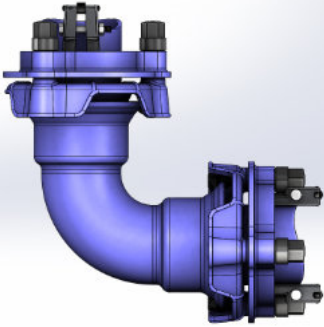




## MANUEL DE POSE

# SYSTÈME EXPRESSLOCK® pour verrouillage des raccords EXPRESS® DN 100 – DN 150 – DN 200



PRODUCTEUR DE SYSTEMES COMPLETS  
D'ADDUCTION D'EAU ET D'ASSAINISSEMENT  
Tuyaux et raccords en fonte ductile DN 80-1200

[www.electrosteel.fr](http://www.electrosteel.fr)



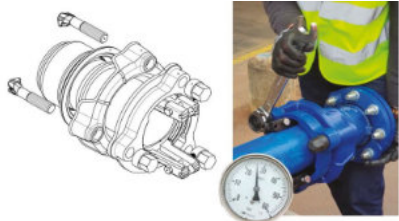


1. Présentation.....	1
2. Les Composants.....	2
4. La procédure d'assemblage.....	3
3. Les performances.....	5

Ce manuel a été rédigé à l'attention des entreprises et des personnes chargées des spécifications ou de l'installation de canalisations en fonte ductile.

Son contenu est fondé sur les meilleures pratiques découlant d'une expérience du métier accumulée depuis de nombreuses années. Son but est de fournir aux monteurs des consignes de montage du système EXPRESSLOCK® pour le verrouillage des raccords Express® DN 100 - DN 150 - DN 200.

Les procédures décrites assurent un travail efficace en toute sécurité tout en garantissant les performances de la canalisation en service.





# PRÉSENTATION DU SYSTÈME EXPRESSLOCK® pour verrouillage des raccords Express® DN 100 - DN 150 - DN 200

**Le système EXPRESSLOCK® est un système de verrouillage breveté par Electrosteel.**

Il se présente sous forme d'un kit qui permet de "VERROUILLER" un raccord Express®.

## **Ses caractéristiques :**

- Il est immédiatement disponible en DN 100 - DN 150 - DN 200.
- Il est utilisé pour les réseaux d'eau potable muni des raccords EXPRESS® largement utilisés pour leur fiabilité et rapidité à la pose.
- On dissocie l'étanchéité du verrouillage par une deuxième contre-bride. Ce qui assure la fiabilité de l'assemblage verrouillé.
- Il est utilisable pour des pressions de service allant jusqu'à 25 bar.

---

## **Le système de verrouillage EXPRESSLOCK® présente de nombreux avantages :**

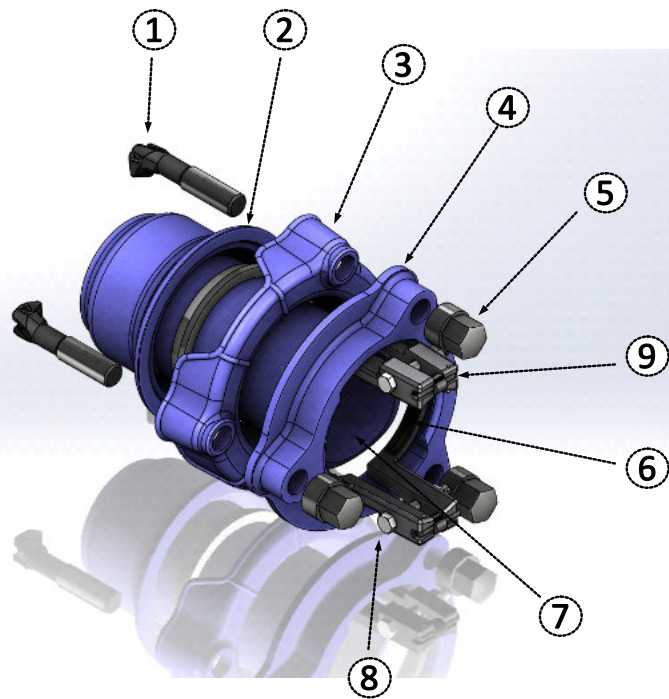
- Gain de temps (raccord Express® sans chanfrein).
- Conservation de la déviation angulaire jusqu'à 5°.
- Montage / démontage aisé du système de verrouillage.

## **Le système de verrouillage EXPRESSLOCK® permet :**

- De s'affranchir des butées béton pour une pose encore plus rapide.
- De s'affranchir des gabarits de traçage.
- D'effectuer des réparations sur des conduites verrouillées.



## LES COMPOSANTS



- ① Boulon Express
- ② Raccord Express
- ③ Contre-bride Express
- ④ Contre-bride pour le verrouillage
- ⑤ Écrou Express
- ⑥ Collier de verrouillage
- ⑦ Bout-uni / tuyau
- ⑧ Boulon de serrage du collier
- ⑨ Loquet



## LA PROCÉDURE D'ASSEMBLAGE (1/2)

Tutoriel vidéo sur [www.electrosteel.fr](http://www.electrosteel.fr) - rubrique : Assistance Technique / Tutoriels

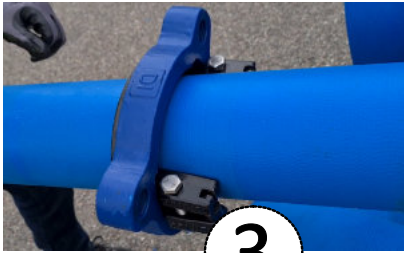
1

Mise en place du collier de verrouillage dans la contre bride de verrouillage.



2

Mise en place du verrouillage EXPRESSLOCK® sur la coupe de tuyau.



3

Mise en place de la contre-bride d'étanchéité puis du joint Express® sur le bout-uni ébavuré et non chanfreiné.  
Sans lubrifier.

Vérifier la propreté de la bague de joint Express® et du bout-uni du tuyau.



4

Mettre le bout-uni en butée dans le raccord.



5

Pousser le joint Express® dans l' emboîtement du raccord Express®.





## LA PROCÉDURE D'ASSEMBLAGE (2/2)

Tutoriel vidéo sur [www.electrosteel.fr](http://www.electrosteel.fr) - rubrique : Assistance Technique / Tutoriels

6

Plaquer la contre-bride d'étanchéité sur le joint Express<sup>®</sup>, puis la contre bride de verrouillage



7

Mise en oeuvre des boulons Expresslock<sup>®</sup>

Serrage en croix des boulons de 12-15 daN.m



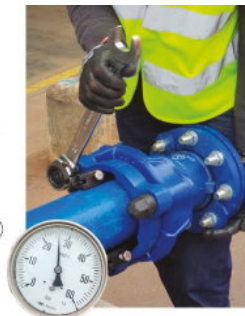
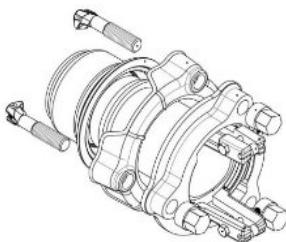
8

- Plaquer le collier de verrouillage dans la contre-bride.
- Mettre les loquets en place
- Serrer les boulons en inox au couple de serrage de 5 daN.m



9

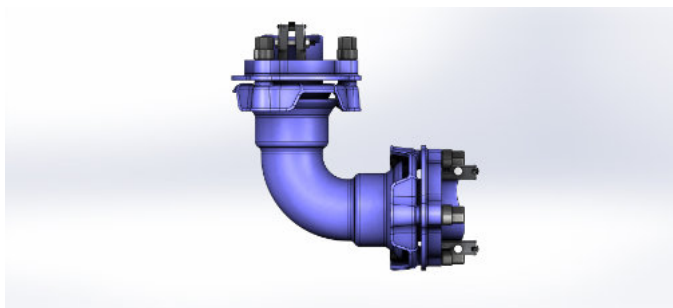
Mise en pression à 25 bar maximum





## PERFORMANCES DE L'EXPRESSLOCK®

Diamètres	Pression de service	Déviatión maximum autorisée
DN 100 DN 150	25 bar	5°
DN 200		4°





**ELECTROSTEEL®  
ADAPTE  
SA LOGISTIQUE  
À VOS BESOINS**

« Electrosteel  
s'implique  
au quotidien auprès  
de l'Afnor dans  
la rédaction des  
nouvelles normes »

Toutes les normes et certifications distinguant le groupe et ses produits sont délivrées par des organismes tiers agréés et accrédités au niveau européen.

Les tuyaux AEP certifiés  
NF-EN 545 : 2010, ISO 2531:  
2009

Les tuyaux assainissement sont  
certifiés NF 598 : 2009



**SIEGE SOCIAL**

Zone industrielle Nord, 9 rue Gallilée, 13200 Arles

**VOS CONTACTS A LA DIRECTION TECHNIQUE :**

**Cédric STEFANELLI**  
Mobile : 06 88 46 53 23  
Mail : [c.stefanelli@electrosteel.fr](mailto:c.stefanelli@electrosteel.fr)

**Maxime MANCEAU**  
Mobile : 06 03 18 13 44  
Mail : [maxime.manceau@electrosteel.fr](mailto:maxime.manceau@electrosteel.fr)

