

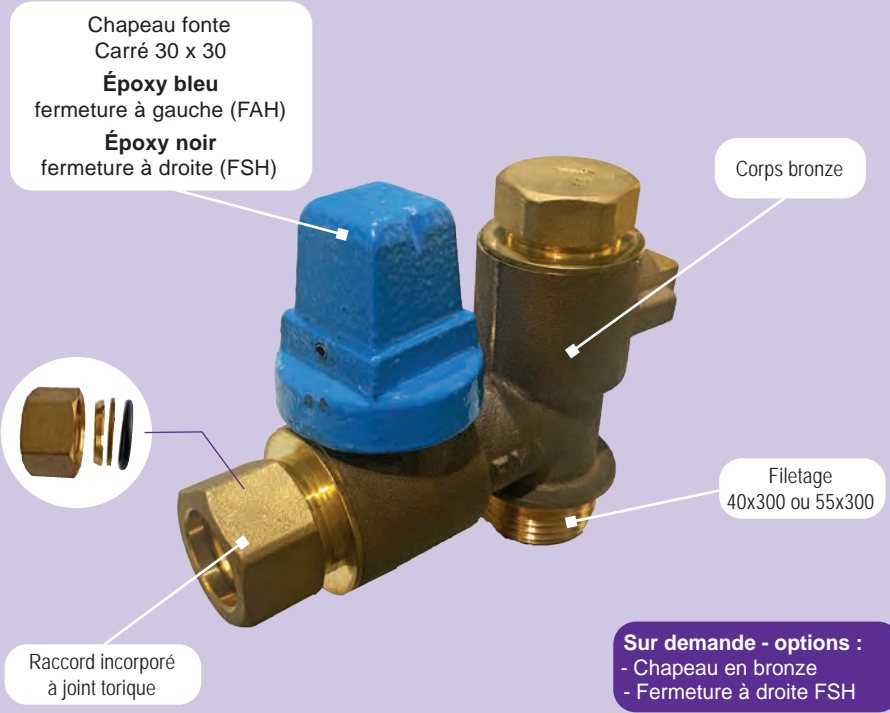
ROBINET DE PRISE EN CHARGE sur le dessus quart de tour à boisseau sphérique

Joint torique

PRISE EN CHARGE

CARACTÉRISTIQUES

- Robinet de prise en charge bronze 1/4 tour sur le dessus **NF EN 1982**
- Chapeau en fonte carré de 30 revêtement époxy
- Goupille inox
- Raccord autobuté joint torique à serrage extérieur
- Raccord du corps et carré de manœuvre en laiton **NF EN 1216X**
- Bille pleine laiton nickelé chromé **NF EN 1216X**
- Joint de sphère siège en PTFE pur
- Fermeture à gauche FAH
- Sortie fileté



ACCESSOIRES DE PERCEMENT

KIT BRIDE D'ADAPTATION POUR ROBINET DE PRISE EN CHARGE

Références 83020 à 83040



FORETS POUR MACHINE À PERCER

Références 81100 à 81303



MACHINE À PERCER AVEC CLÉ À CLIQUET

Référence 81000



CAISSE MACHINE À PERCER POLYPROPYLENE COMPLÈTE

Référence 81000P



31000A BAGUE DE CENTRAGE

Dn 20, 25, 30 et 40



- À monter sur le chapeau d'ordonnance
- Permet d'aligner les tubes de bouche à clé en PVC de Ø 90
- S'adapte sur tous les robinets de prise en charge
- Montage sans outil
- Bague de centrage en PE bleu

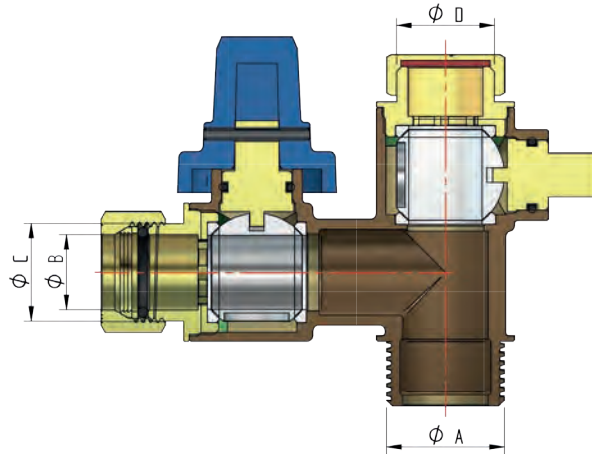
Fiche technique
du catalogue disponible
sur scop-fml.com



ROBINET DE PRISE EN CHARGE sur le dessus quart de tour à boisseau sphérique

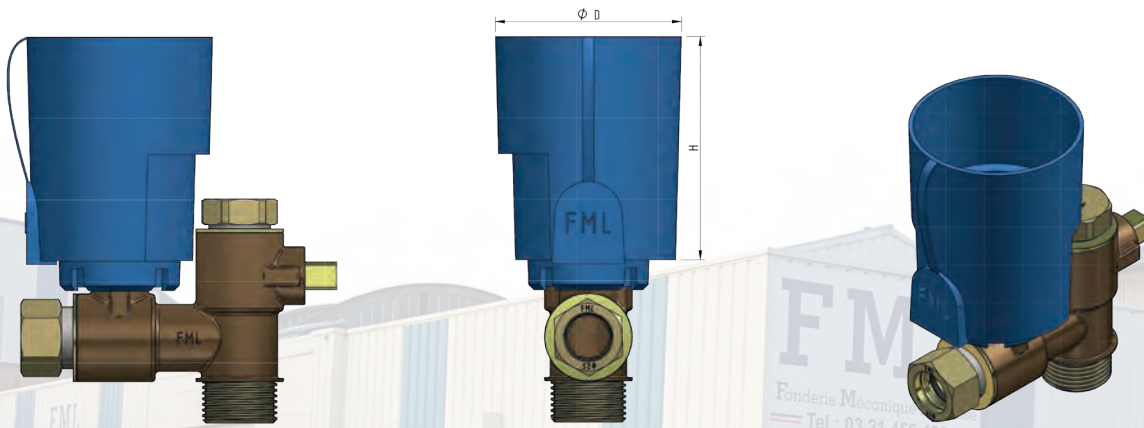
Joint torique

PRISE EN CHARGE



Référence	DN	A	Ø ext poly (B)	C	D	Ø passage	Poids kg
15020	20	40x300	25	1"	1"	25	1,900
15025	25	40x300	32	1"1/4	1"1/4	25	1,985
15030	30	55x300	40	F 52x150	2"	40	4,105
15040	40	55x300	50	2"	2"	40	4,080
15040-63	40	55x300	63	F 80x150	2"	40	4,640

BAGUE DE CENTRAGE

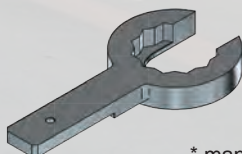


Référence	Hauteur (H)	Diamètre (D)	Poids kg
31000A	120	90	0,100

Tous nos robinets font l'objet de tests d'étanchéité :

- test d'étanchéité de l'enveloppe et de l'obturateur
- test du raccordement
- test à la pression intérieure
- test à l'arrachement

CLÉ DE SERRAGE pour robinet joint torique



* manche de clé page 136

Référence	DN	Poly	Clé (mm)	Poids kg
CLE_036	20	25	36	0,240
CLE_045	25	32	45	0,265
CLE_058	30	40	58	0,255
CLE_066	40	50	66	0,355