

UNION LARGE PLAGES POUR TUYAUX FONTE-ACIER-FIBRE CIMENT-PVC PRESSION TYPE 504LP

UTILISATION

Les Manchons Larges Plages type 504LP sont utilisés pour connecter des secteurs de canalisations en acier, fonte, fibre-ciment, PVC pression (pas de PEHD),...

Ils garantissent la résistance à la pression et la continuité de l'installation.

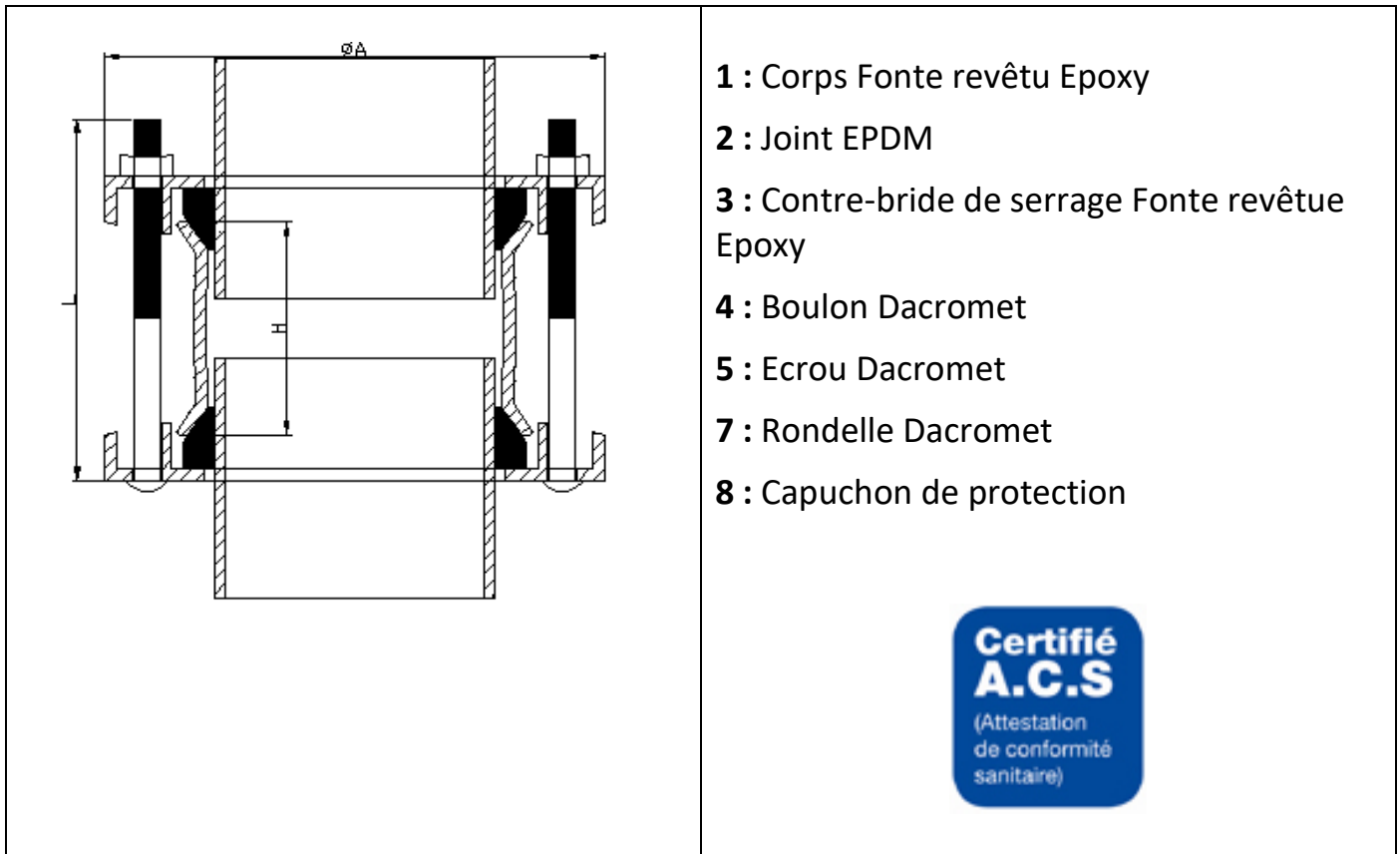
Le type 504LP dispose de plages de tolérances élargies permettant de couvrir un maximum de diamètres avec un minimum de références. De 48mm à 349mm / 12 références



INFORMATIONS TECHNIQUES GENERALES

- Corps :	Acier Q235
- Contre-Bride de serrage :	Fonte ductile GJS-500-7 selon EN 1563
- Joint :	EPDM selon EN 681-1
- Boulons :	Dacromet Classe 8.8
- Rondelles :	Dacromet Classe 8.8
- Ecrous :	Dacromet Classe 8.8
- Capuchons de protection :	Plastique bleu
- Revêtement :	Epoxy (FBE) 250µm selon ISO 8179
- PFA :	16 Bars
- Déviation angulaire maxi :	3° + 3°

MANCHON LARGE PLAGÉ POUR TUYAUX FONTE-ACIER-FIBRE CIMENT-PVC PRESSION TYPE 504LP



DIMENSIONS

Réf	TYPE	D. EXT	DN	H	A	L	Boulons
504154	504LP	48-60	40	95	155	170	2xM12
504130	504LP	57-74	50	150	164	180	4xM12
504131	504LP	63-85	65	150	182	180	4xM12
504132	504LP	85-107	80	150	192	180	4xM12
504133	504LP	107-132	100	150	224	180	4xM12
504134	504LP	132-158	125	150	246	180	4xM12
504135	504LP	158-184	150	165	283	200	4xM12
504136	504LP	189-212	175	190	304	220	4xM12
504137	504LP	218-244	200	180	333	220	4xM12
504138	504LP	243-269	225	180	375	220	6xM12
504139	504LP	266-295	250	180	394	220	6xM12
504140	504LP	315-349	300	185	440	220	6xM12