

## ADAPTATEUR A BRIDE LARGE PLAGES POUR TUYAUX FONTE-ACIER-FIBRE CIMENT-PVC PRESSION TYPE 503LP

### UTILISATION

Les Adaptateurs à bride Large Plage type 503LP sont utilisés pour connecter les pièces à brides entre des secteurs de canalisations en acier, fonte, fibre-ciment, PVC pression (pas de PEHD),...

Ils garantissent la résistance à la pression et la continuité de l'installation.

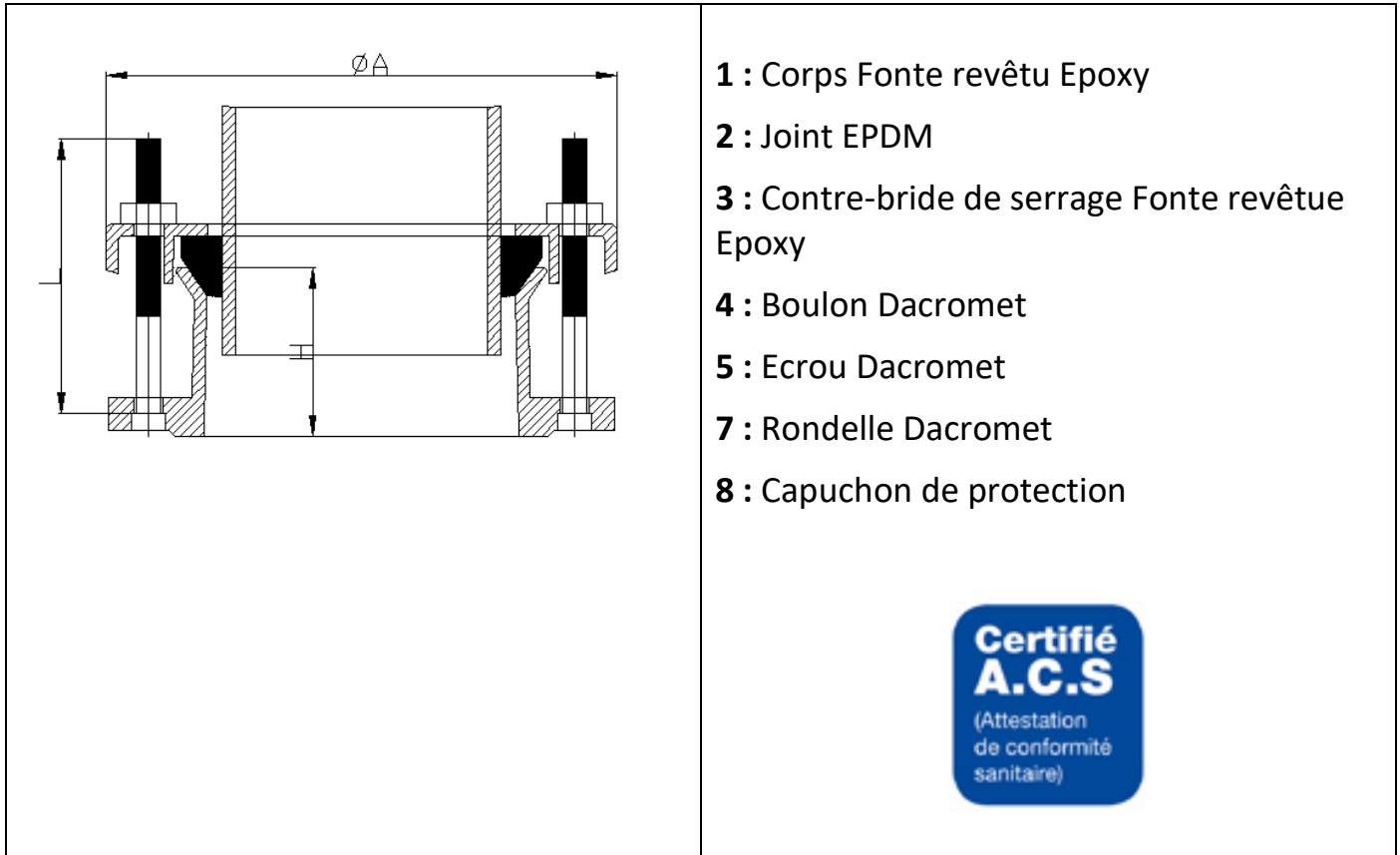
Le type 503LP dispose de plages de tolérances élargies permettant de couvrir un maximum de diamètres avec un minimum de références. De 48mm à 349mm / 12 références



### INFORMATIONS TECHNIQUES GENERALES

- Corps Bride :	Fonte ductile GJS-500-7 selon EN 1563
- Contre-Bride de serrage :	Fonte ductile GJS-500-7 selon EN 1563
- Joint :	EPDM selon EN 681-1
- Boulons :	Dacromet Classe 8.8
- Rondelles :	Dacromet Classe 8.8
- Ecrous :	Dacromet Classe 8.8
- Capuchons de protection :	Plastique bleu
- Revêtement :	Epoxy (FBE) 250µm selon ISO 8179
- Perçage :	ISO PN10/16
- PFA :	16 Bars
- Déviation angulaire maxi :	3°

## ADAPTATEUR A BRIDE LARGE PLAGÉ POUR TUYAUX FONTE-ACIER-FIBRE CIMENT-PVC PRESSION TYPE 503LP



### DIMENSIONS

Réf	TYPE	D. EXT	DN	H	A	L	Boulons
503141	503LP	48-60	40	82	150	125	2xM12
503130	503LP	57-74	50	75	164	120	4xM12
503131	503LP	63-85	60/65/80	75	182	120	4xM12
503132	503LP	85-107	65/80	75	192	120	4xM12
503133	503LP	107-132	100	75	224	120	4xM12
503134	503LP	132-158	125/150	75	246	120	4xM12
503135	503LP	158-184	150	75	283	120	4xM12
503136	503LP	189-212	200	75	304	120	4xM12
503137	503LP	218-244	200	75	333	140	4xM12
503138	503LP	243-269	250	85	375	140	6xM12
503139	503LP	266-295	250	85	394	140	6xM12
503140	503LP	315-349	300	85	440	140	6xM12