



### OPTIMA S / COMPACT 95L

Mécanisme double volume / Robinet flotteur latéral



#### ► Ensemble de chasse à réglage rapide

Cet ensemble de chasse s'installe sur les bodes SIAMP en rénovation des anciens mécanismes en offrant un réglage rapide pour s'adapter aux différents types de réservoirs.

#### MÉCANISME DE CHASSE OPTIMA S

- Trop plein télescopique : ajustable manuellement sans découpe
- Étrier à hauteur réglable de 10 en 10 mm, permet de maintenir le couvercle du réservoir
- Bouton poussoir double volume avec ou sans rosace
- Effort d'actionnement inférieur à 20N
- Excentration du bouton tolérance +/- 15 mm
- Petite chasse et niveau d'eau résiduel réglables
- Débit de rinçage puissant (3,5 l/s)

#### ROBINET FLOTTEUR COMPACT 95L

- Compact
- Fermeture hydraulique
- Silencieux classe acoustique 1
- Mamelon 3/8<sup>e</sup> laiton nickelé
- Débit de 0,14 l/s à 3 bars
- Plage de fonctionnement de 0,5 à 10 bars (tolère des pics de pression à 16 bars)
- Réglage du niveau d'eau par vis (plage de réglage 105mm)
- Entretien (membrane et filtre) facile : sans démontage de l'alimentation



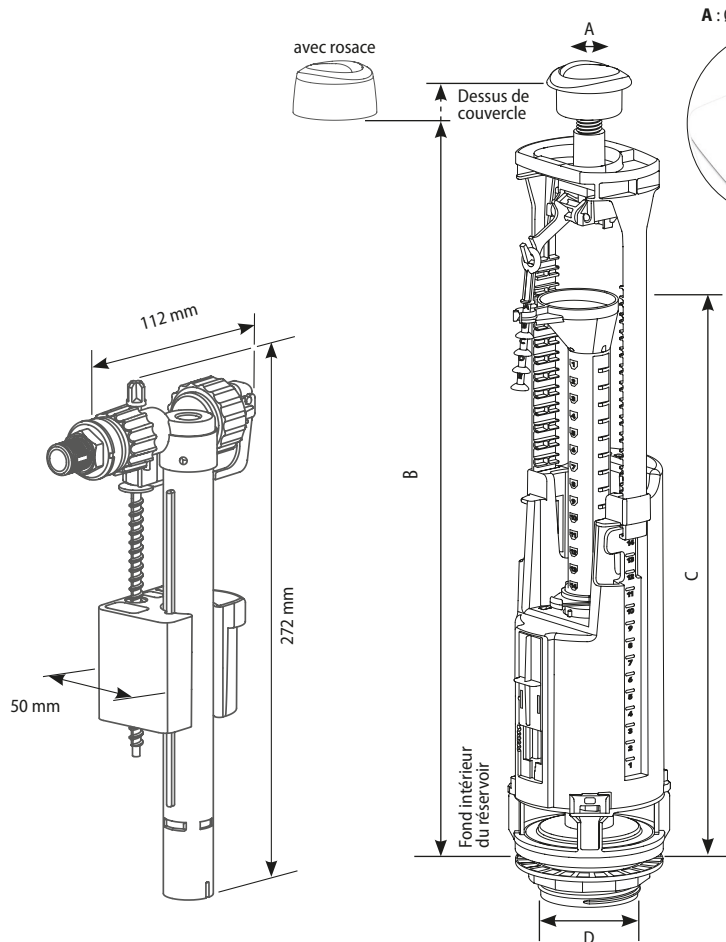
Fonctionnement mécanisme Optima S



Maintenance membrane 95L



Maintenance clapet mécanismes SIAMP



A : Ø trous de couvercle



**Compatible avec :**

trou de couvercle (A) Ø de 16 à 50 mm  
trou d'évacuation (D) Ø de 58 à 72 mm

**Hauteur réglable (B) :**

Avec rosace : 282 à 432 mm  
(trous de couvercle diamètre de 16 à 38 mm et de 43 à 50 mm)  
Sans rosace : 300 à 450 mm  
(trous de couvercle diamètre de 39 à 42 mm)

**Hauteur de surverse (C) ajustable :** de 185 à 325 mm