

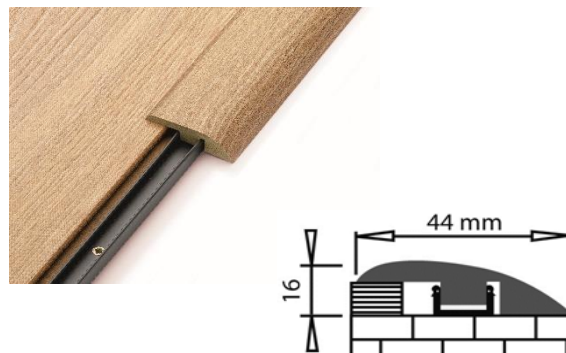
COLLECTION ACCESSOIRES 2022

PRODUIT - PERMANENT - 2022

Désignation : **PROFILE
D'EGALISATION 15 mm
D'ÉPAISSEUR**

Référence de l'article :
Gencod (EAN 13) : **Voir tableau récapitulatif**

Poids net : **0,480 kg**
Dimensions (Lxlxh) : **1800 x 44 x 17 mm**



DONNEES LOGISTIQUES

Conditionnement : 8 pièces par paquet

Dimensions carton : 1800 x 65 x 110 mm

Poids net carton : 3,84 kg

CARACTERISTIQUES TECHNIQUES DU PRODUIT

Profilé d'égalisation assorti aux revêtements de sol de 12 mm d'épaisseur.

Mise en œuvre : fixation invisible par emboîtement sur base PVC.

ESPACE PRODUCTION INTERNATIONAL-Z.I.-1, rue de l'Europe-67521 Marlenheim Cedex-France

Tél.+ 33 (0) 3 88 59 29 89-Fax + 33 (0) 3 88 59 28 49- E-mail : info@alsapan.com -Site web : www.alsapan.com

ALSAPAN
Furniture, Flooring, Worktops