



ADDUCTION DE L EAU

Fonte
EN GJS 500-7
ISO 1083 / EN1563

CLEO PARK R:EAU

BOUCHE A CLE EAU

CARACTERISTIQUES:

- Matériau(x) :

Fonte EN GJS 500-7 ISO 1083 / EN1563

- Revêtement(s) :

Peinture hydrosoluble noire non toxique et non polluante.

- Masse(s) :

Du couvercle : 0.5kg.
Total du dispositif : 4.6kg.

- Type cadre :

- Type couvercle :

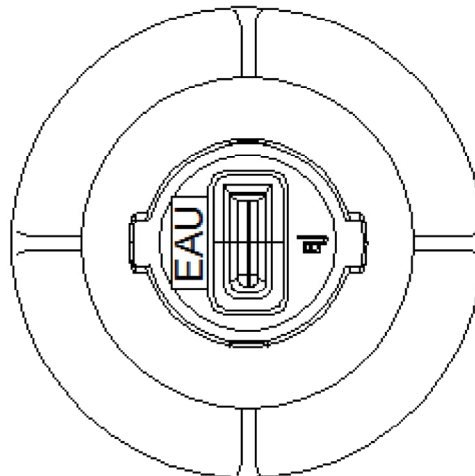
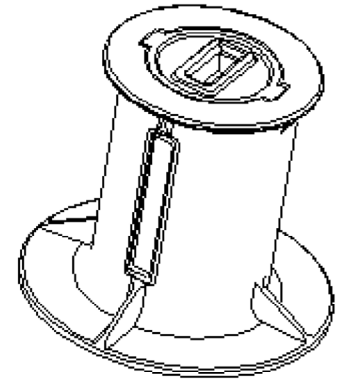
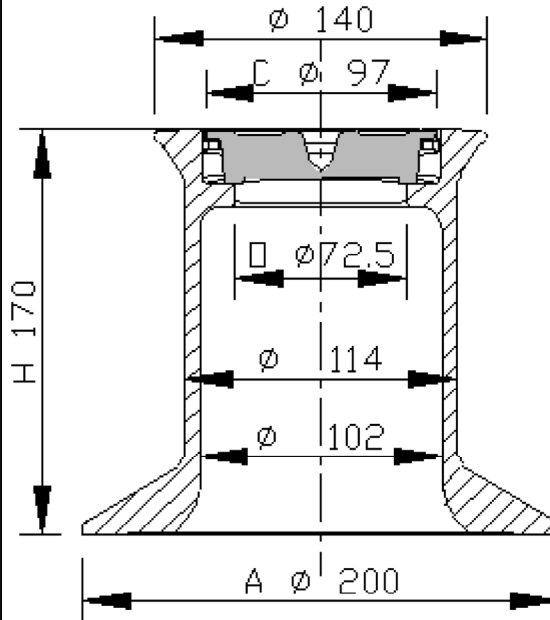
Bouchon verrouillé par verrouillage 1/4 tour.

- Remarque(s) :

Cette bouche à clé peut être rehaussée avec les rehausses références CLEO PARK UP 20CM R, CLEO PARK UP 20CM C, CLEO PARK UP 20CM H.

MARQUAGE(S) :

Marquage : nous consulter.
Dimensions du marquage 39 x 15 mm.
Tête ronde, corps monobloc moulé.



- (⌀) Caractéristiques certifiées.

- Les poids (kg) donnés sont issus des valeurs moyennes détectées en production, des éléments constitutants du produit, avec une tolérance de 10% / Poids (kg) , dimensions (mm) et Dessins donnés à titre indicatif / Modifications réservées / Diffusion non contrôlée.

CONFIDENTIEL :
Propriété de EJ EMEA
Ne peut être utilisé par des tiers sans son autorisation

EJ

ZI De Marivaux | Saint-Crépin Ibouvillers |
BP50409 | 60544 Méru Cedex | France

ISO 9001 - ISO 14001 - ISO 45001 - ISO 50001

eico.com

N° Fiche :
FT_524348

Date MàJ :
26.10.2022

Edité : 27.10.2022