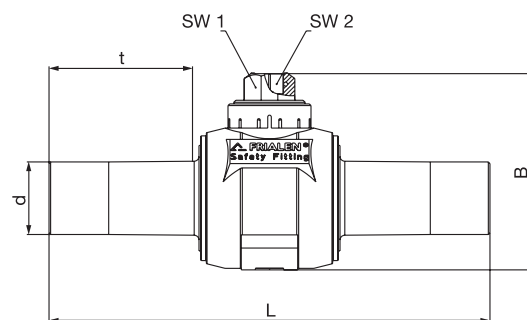


# FRIALEN KHP ROBINET ¼ DE TOUR À BOISSEAU SPHÉRIQUE

**alixis**

PE 100 SDR 11 (eau 16 bar, gaz 10 bar).  
Sens de fermeture à gauche. Carré de 30.

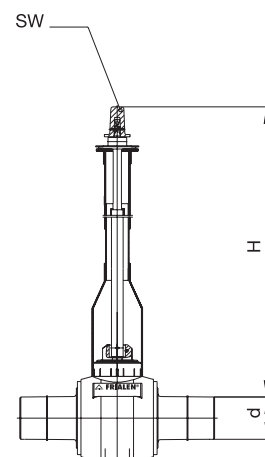
**KHP**



d	Ø Inside Ball Passage	Code	t	B	L	Ext. Square SW1	Intern. Square SW1	Poids
mm	mm		mm	mm	mm	mm	mm	kg
32	24	T-612 490	107	129	310	50 x 50	19	0,535
40	24	T-612 490	107	129	310	50 x 50	19	0,580
50	24	T-615 492	107	129	310	50 x 50	19	0,680
63	43	T-612 494	125	195	417	50 x 50	25	2,330
90	67	T-612 495	178	245	545	50 x 50	25	4,700
110	67	T-612 493	178	245	545	50 x 50	25	4,900
125	67	T-612 496	178	245	545	50 x 50	25	5,200
160	98	T-612 483	154	329	544	50 x 50	25	13,400
180	98	T-615 309	154	329	544	50 x 50	25	14,200
200	98	T-612 480	154	329	544	50 x 50	25	15,100
225	98	T-616 186	154	332	530	50 x 50	25	20,000

d (KHP)	Valve cover	Code	SW	Poids
mm	(H in m)		mm	kg
32-50	0.45-0.7	T-615 741	30	2,620
32-50	0.6-1.0	T-615 957	14	1,700
32-50	0.6-1.0	T-615 328	30	3,140
32-50	1.0-1.5	T-615 330	30	3,920
32-50	1.2-2.0	T-616 068	14	3,300
32-50	1.2-2.0	T-615 329	30	4,800
63-225	0.6-1.0	T-615 958	14	1,700
63-225	0.6-1.0	T-615 310	30	3,730
63-225	1.0-1.5	T-615 331	30	4,760
63-225	1.2-2.0	T 616 069	14	3,450
63-225	1.2-2.0	T-615 311	30	5,990

**BS**

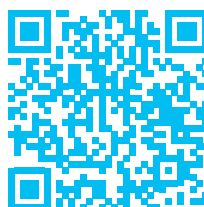


**INSTRUCTIONS DE MONTAGE DISPONIBLES SUR NOTRE SITE**



d < 250 mm

[www.alixis.fr](http://www.alixis.fr)



d > 250 mm

