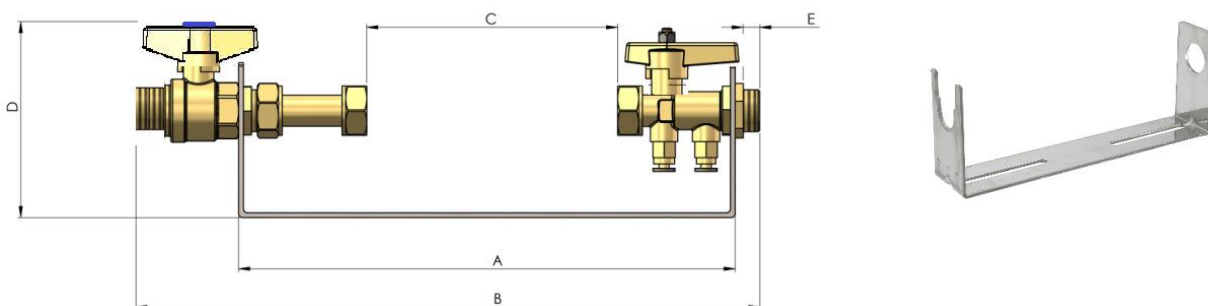


Robinet Type 4162 " EASY" - Robinet avec Clapet Type 4174/A



Réf	Dimensions ENTREE/SORTIE	A (mm)	B (mm)	C (mm) mini-maxi	D (mm)	E (mm)
250037	3/4" CPT 110 DN15 3/4" (20x27)	250	335	100-128	120	11
310029	3/4" CPT 170 DN15 3/4" (20x27)	310	396	158-182	134	12

COMPOSITION du KIT :

- Etrier Fixe INOX plat 3mm d'épaisseur pour DN 15, fourche et lumière ou 2 fourches
- Robinet avant compteur Type 4162 Entrée Mâle et rallonge télescopique imperdable, Ecrou prisonnier avec trous de plombage. Système de verrouillage intégré type EASY. Prévoir clé 213101
- Robinet après compteur Type 4174/A avec clapet antipollution intégré, 2 purgeurs imperdables

DESCRIPTIF COMPLEMENTAIRE : Filetage mâle de sortie long pour raccordement aisé avec joint plat

FIXATION ETRIER : 2 Trous

UTILISATION : Pour compteurs DN15 110mm ou 170mm

