

Type 4222/A Equerre PEHD/Ecrou compteur

Référence **212107** : Robinet équerre à clapet 2 purges à gauche PEHD 25mm x EP ¾

Référence **212108** : Robinet équerre à clapet 2 purges à gauche PEHD 32mm x EP ¾

Référence **212109** : Robinet équerre à clapet 2 purges à droite PEHD 25mm x EP ¾

Référence **212110** : Robinet équerre à clapet 2 purges à droite PEHD 32mm x EP ¾

Référence **212118** : Robinet équerre à clapet 2 bouchons à droite PEHD 25mm x EP ¾

Référence **212119** : Robinet équerre à clapet 2 bouchons à droite PEHD 32mm x EP ¾



212107

CARACTERISTIQUES :

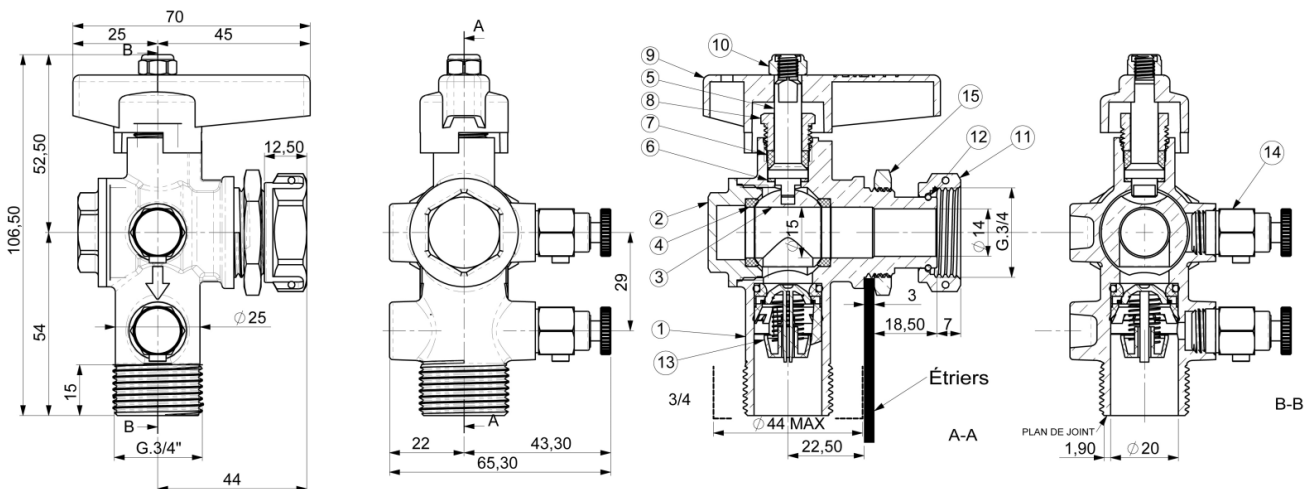
Robinet laiton équerre mâle DN15 avec clapet antipollution incorporé. Raccord Femelle type 316 25mm (661254) ou 32mm (661324) x Femelle 3/4". Etanchéité par joint plat.

Epaulement et contre écrou pour console compteur DN15. Ecrou prisonnier 3/4" pour compteur avec double 2 trous de plombage. Ouverture/fermeture ¼ de tour par poignée laiton.

- Vidange du réseau abonné par purgeur 1 ou bouchon (212118/212119) quand robinet en position ouvert ou fermée
- En position fermée, vidange de la bille par purgeur 2 ou bouchon (212118/212119)
- En position ouvert, vidange de la bille et du compteur par purgeur 2 ou bouchon (212118/212119) si le robinet avant compteur est en position fermée

Purgeurs imperdables.

Possibilité de robinet à clapet « borgne » (sans purge, sans bouchon)



15	1	BAGUE CONSOLE	CW617N-M	10951/1	660000023309	
14	2	PURGEUR	CW617N-M	25476/1	460000040009	
13	1	CLAPET DE NON RETOUR	PCM	10211/0	270000008909	
12	1	BAGUE ELASTIQUE	AISI302	15151/0	360000022609	
11	1	ECROU PRISONNIER	CW 617N-M	29881/0	690000006975	
10	1	ECROU NYL-STOP	ACIER	ZINGUE'	10054/0	660000000509
9	1	LEVIER	CG754S	13145/0	340000005609	
8	1	FOULOIR	CW 617N-M	10024/1	360000002109	
7	1	JOINT TIGE	PTFE	10521/0	370000000109	
6	1	JOINT TIGE	PTFE	10507/0	370000002609	
5	1	TIGE	CW 617N-M	10023/3	360000000109	
4	2	JOINTS SPHERE	PTFE	10158/2	370000005409	
3	1	BOULE	CW617N-M	19018/0	330000010509	
2	1	MANCHON	CW617N-M	12677/1	323133212905	
1	1	CORPS	CW617N-M	C6961/0	C6961	
Pos	Q.té	Denomination	material	Traitement	Disegno	Codice

Raccord Femelle type 316
25mm (661254) ou 32mm (661324) x Femelle 3/4".
Etanchéité par joint plat.

