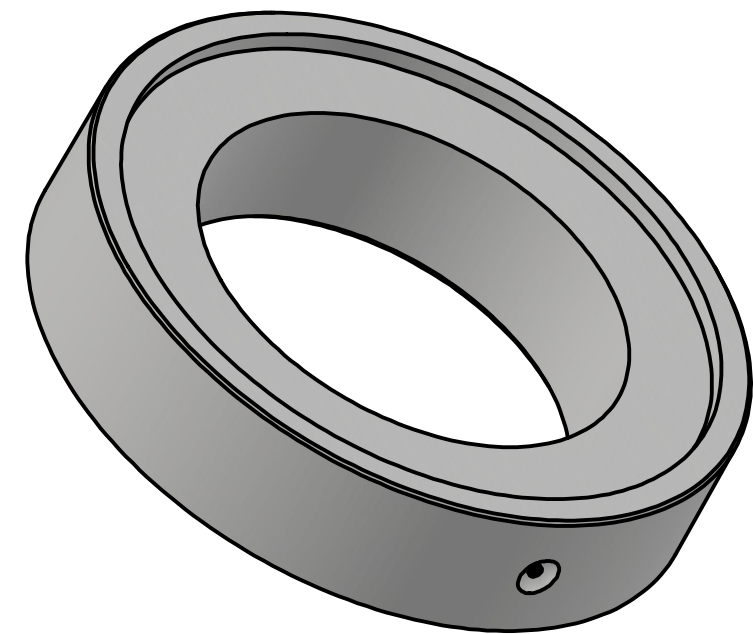
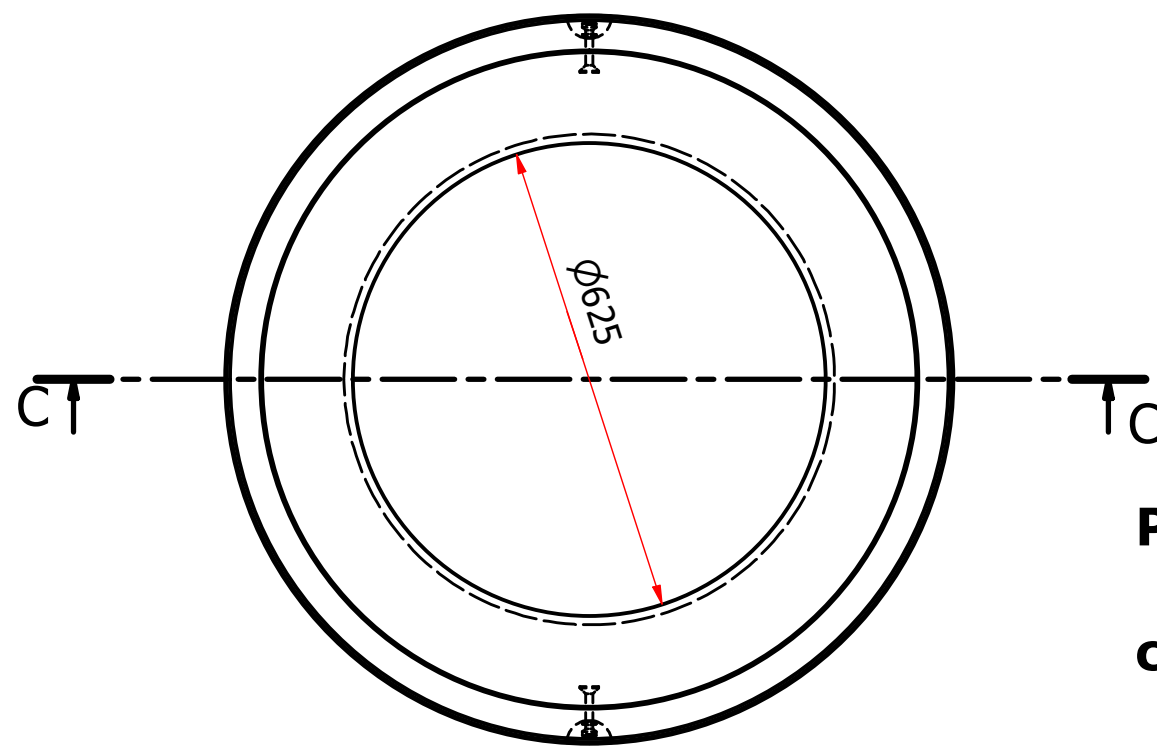
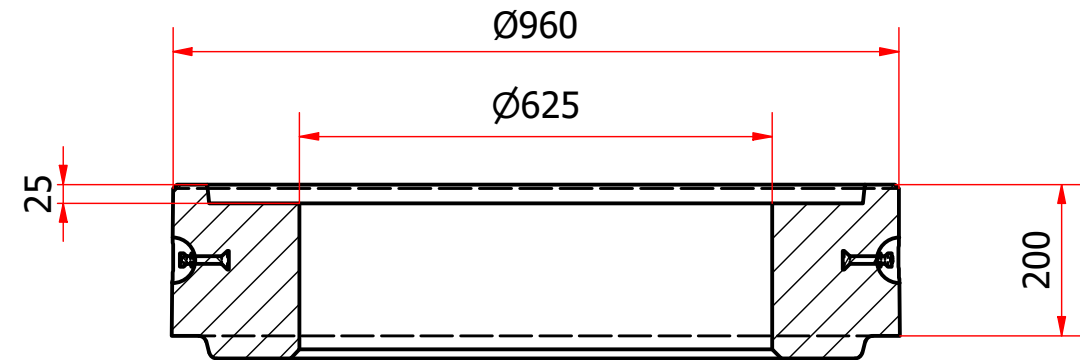
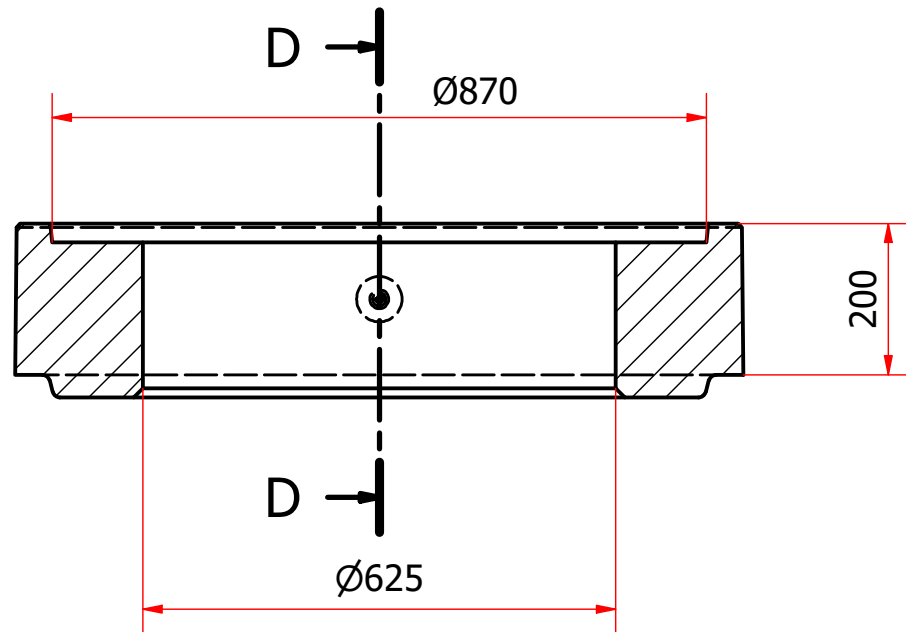


C-C ( 1/10 )

D-D ( 1/10 )



**Poids: 220 kg**

**Levage : 2 ANCRES de 1.3 t**

**code : ELT 820**

**Tolérance dimensionnelle: ± 15 mm**

**Produit livré sur palette.**



AFFAIRE :

**FICHE TECHNIQUE**

dessiné par : R. DUVERNAY

**ELEMENT DE TÊTE 800**

PLAN N°:

1

MODIFICATIONS

DATE

PAGE

A

B

C

D

CHANTIER N° :

DATE : 04/10/2022

Ech :

MODIFICATIONS	DATE	PAGE
A		
B		
C		
D		