

► La Référence en Régulation

- Taille R 1/2" - 3/4" - 1" - 1 1/4" - 1 1/2" - 2"
- Pression amont max. PFA 25 bar
- Plage de réglage pression aval 1 à 6 bar
- Homologation suivant norme EN 1567
- Prise manomètre aval

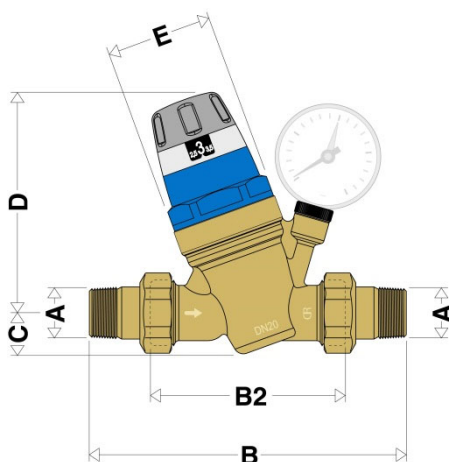
Pré-réglage standard
d'usine @ 3 bar



► AQUA 80-451 Fonction et Installation

Le réducteur de pression AQUA 80-451 est utilisé dans tous les réseaux de distribution d'eau et les réseaux à usage domestique afin de protéger les installations d'une pression amont trop élevée. Le réducteur de pression AQUA 80-451 maintient une pression aval constante, indépendamment des variations de débit et de pression amont.

► AQUA 80-451 Dimensions



► AQUA 80-451 Matériaux

- **Corps et parties mobiles** : Laiton antidézincification EN 12165 & 12164
- **Couvercle** : PA 66 G 30
- **Axe de commande** : Acier inox
- **Siège** : Matière synthétique
- **Membrane** : NBR
- **Joint** : NBR
- **Filtre** : Acier inox

► AQUA 80-451 Données Techniques

Fluide : Eau
Température maximum : 40°C
Réglage d'usine : 3 bar
Raccordement : BSP mâle / R"
Manomètre aval : en option

Dimensions						
A (DN)	B	B2	C	D	E	POIDS
	[mm]	[mm]	[mm]	[mm]	[mm]	[kg]
1/2"	140	76	20,5	112	Ø 54	0,9
3/4"	160	90	20,5	112	Ø 54	1,1
1"	180	95	20,5	112	Ø 54	1,4
1 1/4"	200	110	40	178	Ø 73	2,6
1 1/2"	220	120	40	178	Ø 73	3,4
2"	250	130	40	178	Ø 73	4,3

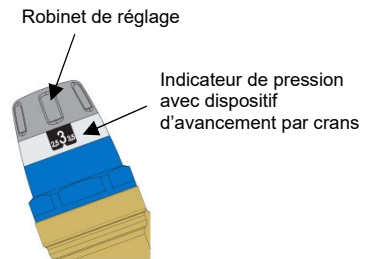
Coefficient de perte de charge						
DN	1/2"	3/4"	1"	1 1/4"	1 1/2"	2"
Kv [m³/h]	2,6	2,8	3,0	5,9	12,6	12,6
Cv [l/s]	0,72	0,78	0,83	1,64	3,5	3,5

Débits nominaux (vitesse moyenne conseillée de 2 m/s)						
Ø	1/2"	3/4"	1"	1 1/4"	1 1/2"	2"
Débit [m³/h]	1,27	2,27	3,6	5,8	9,1	14,0
Débit [l/min]	21,16	37,83	60	96,66	151,66	233,33

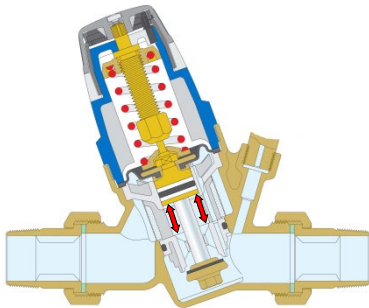
► Construction

► AQUA 80-451 Pré-réglage

Le réducteur de pression AQUA 80-451 est équipé d'un robinet de réglage et d'un indicateur de pression visible de chaque côté. Cet indicateur de pression est muni d'un dispositif d'avancement par crans sensibles, la pression peut ainsi se régler de façon continue en visualisant sa valeur par incréments de 0,5 bar. La pression de l'installation peut ainsi se pré-régler sur la valeur désirée avant de monter le réducteur.



► AQUA 80-451 Siège compensé et Filtre intégré



Le réducteur de pression AQUA 80-451 est équipé d'un siège compensé qui permet de garder la valeur de pression de réglage constante, indépendamment des variations de la pression amont. Sur l'illustration, la poussée d'ouverture de l'obturateur est contrebalancée par la force créée par la pression amont qui agit sur le piston de compensation. Etant donné que celui-ci a une surface égale à celle de l'obturateur les deux forces en jeu s'annulent.

La cartouche contenant la membrane, le filtre, le siège, l'obturateur et le piston de compensation est pré-assemblée avec le couvercle en un monobloc extractible afin de faciliter les opérations de maintenance et d'entretien.

► AQUA 80-451 Caractéristiques Hydrauliques

Pertes de charge :

La forme dynamique intérieure du réducteur de pression réduit les pertes de charge même en présence d'un débit significatif.

Pressions élevées :

La zone exposée à la pression en amont est construite de manière à fonctionner même avec des pressions élevées. Les bagues anti-extrusion en PTFE placées sur le piston compensateur permettent d'utiliser le réducteur en service continu avec une pression amont allant jusqu'à 25 bar.

Dimensionnement :

Mode de calcul :

(A) Détermination du diamètre :

Dans les réseaux de distribution d'eau et réseau à usage domestique, la vitesse d'eau recommandée est de 1 m/s à 2 m/s. Dans l'exemple ci-contre pour un débit de 2 m³/h, la ligne de 3/4" est interceptée entre 1 m/s et 2 m/s sur le diagramme (A).

(B) Détermination de la perte de charge :

Après avoir déterminé le diamètre du réducteur à l'aide du diagramme (A), on peut lire la perte de charge au moyen du diagramme (B), soit 0,65 bar = 6,5 mCE.

Par conséquent, la pression aval réglée P2 reste constante, aussi longtemps que la pression amont P1 ≥ P2 + 0,65 bar.

