



REPAMAX®*

(40 mm - 1 800 mm) JOINTS EPDM

CARACTÉRISTIQUES DU PRODUIT

CARACTÉRISTIQUES

- RACCORD POLYVALENT UNIQUE, PEUT ÊTRE FIXÉ À L'AIDE D'UN GUIDE OU ENROULÉ AUTOUR DU TUYAU
- ACIER INOXYDABLE DURABLE, CONCEPTION MONOBLOC
- PERMET UNE DÉVIATION DYNAMIQUE (PENDANT ET APRES INSTALLATION) DE 3° À CHAQUE EXTRÉMITÉ, RÉDUISANT AINSI LES DOMMAGES FUTURS AU TUYAU
- FACILE ET RAPIDE À INSTALLER
- RÉDUIT CONSIDÉRABLEMENT LES INVENTAIRES
- DURABLE DANS DES CONDITIONS EXTRÊMES
- DN 40 mm - 600 mm – UN MÉCANISME DE FERMETURE. DN 650 mm - 1 800 mm – DEUX MÉCANISMES DE FERMETURE
- DISPONIBLE EN VERSION STANDARD ET HAUTE PRESSION

CARACTÉRISTIQUES (**)

NORMES

TOUS LES PRODUITS RÉPONDENT OU DÉPASSENT LES NORMES NSF-61 ET NSF-372.
 TOLÉRANCE 12 ET 22 mm
 LES PRODUITS JUSQU'À DN 300 ONT ÉTÉ APPROUVÉS PAR UN LABORATOIRE ILAC TIERS CONFORMÉMENT À LA NORME EN 14525.

TOLÉRANCE / TAILLE

TAILLES STANDARDS DISPONIBLES EN DIAMÈTRES NOMINAUX 40 mm - 600 mm.
 650 mm – 1 800 mm SONT FABRIQUÉS SUR COMMANDE (MTO)
 TOLÉRANCE 12 mm DISPONIBLE DANS LES TAILLES 40 mm – 80 mm.
 TOLÉRANCE 22 mm DISPONIBLE DANS LES TAILLES 80 mm – 400 mm.
 TOLÉRANCE 32 mm DISPONIBLE DANS LES TAILLES 150 mm – 600 mm.
 TOLÉRANCE 10 mm DISPONIBLE DANS LES TAILLES 650 mm – 1 800 mm.

TOLÉRANCE / LONGUEUR

TOLÉRANCE 12 mm DISPONIBLE POUR LES LONGUEUR 140 mm ET 280 mm.
 TOLÉRANCE 22 mm DISPONIBLE POUR LES LONGUEURS 140 mm , 210 mm ET 280 mm.
 TOLÉRANCE 10 mm ET 32 mm DISPONIBLE POUR LES LONGUEURS 210 mm ET 280 mm.

MATÉRIAUX

CORPS

ACIER INOXYDABLE AISI 304

MATÉRIAU TENON

40 mm – 300 mm : POLYCARBONATE.
 350 mm – 1 800 mm : LES PRODUITS À PRESSION ORDINAIRE UTILISENT DU POLYCARBONATE.***
 350 mm – 1 800 mm : LES PRODUITS À HAUTE PRESSION UTILISENT DE L'ACIER INOXYDABLE.
 FONTE AISI 304 (ASTM-A351-CF8).

POUTRE DE COMPRESSION ET TIGE DE RÉGLAGE

FONTE AISI 304 (ASTM-A351-CF8).

JOINT

COUCHE D'EPDM POUR EMPÊCHER L'ENTRÉE DES EAUX – DISPONIBLE POUR TOUTES LES TOLÉRANCE CONFORME AUX NORMES INTERNATIONALES RELATIVES AUX MATÉRIAUX EN CONTACT AVEC L'EAU POTABLE : NSF-61, KTW-UBA Recommandations sur l'élastomère, W270, XP P 41-250, AS/NZS 4020, ET BS 6920 RÉPOND À LA NORME DIN EN 681-1 POUR LES APPLICATIONS D'EAU ET D'ÉCOULEMENT DES EAUX.

* Le produit est protégé par divers brevets déposés dans différents pays.

** Pour plus de détails sur les produits fabriqués sur commande (MTO : made to order), veuillez contacter votre distributeur KRAUSZ.

*** DN 300 mm, à la tolérance 22, et longueurs 210 mm et 280 mm, utilise également des boulons en acier inoxydable.



REPAMAX®*

(40 mm - 1 800 mm) JOINTS EPDM

CARACTÉRISTIQUES DU PRODUIT

CARACTÉRISTIQUES (**)

MATÉRIAUX

PONT DU JOINT	ACIER INOXYDABLE AISI 304.
PLAQUE INTERNE	ACIER INOXYDABLE AISI 304.
BOULONS PLAQUE INTERNE	40 mm – 600 mm : VIS AISI 316 ISOLÉE AVEC DE LA RÉSINE ULTEM 1000. 650 mm – 1 800 mm : VIS AISI 316
ÉCROUS ET BOULONS	ACIER INOXYDABLE AISI 304. FILET ROULÉ ET REVÊTEMENT ANTI-GRIPPAGE.

PERFORMANCES DU PRODUIT

TEMPÉRATURE DE TRAVAIL : SERVICE CONTINU | - 30 °C JUSQU'À + 85 °C
SERVICE TEMPORAIRE | JUSQU'À + 100 °C

DÉVIATION DYNAMIQUE FLEXIBLE 3° DE CHAQUE CÔTÉ (PENDANT ET APRES INSTALLATION)

CAPACITÉ DE TRANSITION

TOLÉRANCE	12 mm	22 mm	32 mm	10 mm	
DN	40 mm - 80 mm	80 mm - 125 mm	150 mm - 400 mm	150 mm - 600 mm	650 mm - 1 800 mm
TRANSITION	4 mm	6 mm	10 mm	10 mm	6 mm

MIN. INSERTION DU TUYAU 45 mm – 75 mm . VOIR LES DESSINS DE PRÉSENTATION POUR PLUS DE DÉTAILS SUR LES TAILLES DE PRODUITS SPÉCIFIQUES.

MAX. LARGEUR DU TROU LONGUEUR DU PRODUIT (mm) | 140 | 210 | 280
LARGEUR DU TROU (mm) | 65 | 130 | 205

MAX. LARGEUR DU TROU

40 mm - 125 mm	150 mm - 600 mm	650 mm - 1 800 mm
6 mm	Tolérance 22 6 mm 8 mm	Tolérance 32 5 mm

MAX. DÉCALAGE POUR TUYAU MAL ALIGNÉ LONGUEUR DU PRODUIT (mm) | 140 | 210 ET 280
MAX. DÉCALAGE (mm) | JUSQU'À 6 | JUSQU'À 10

ESSAI SOUS VIDE 0,8 BAR

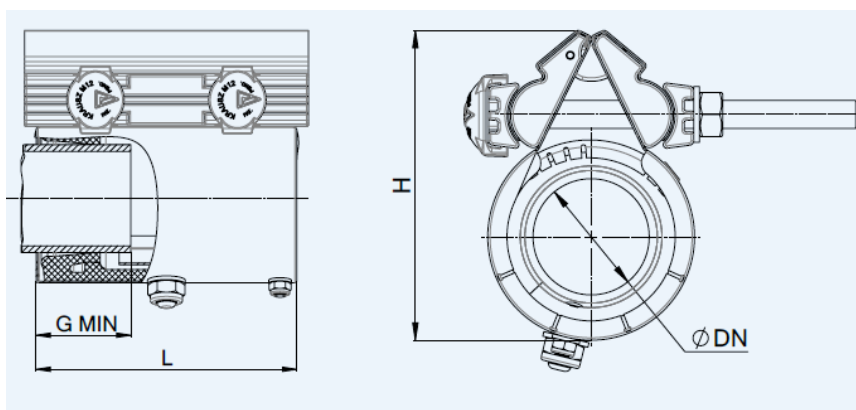
PRESSION DE TRAVAIL

TAILLE DE TUYAU NORMALE	40 mm – 125 mm		150 mm – 500 mm		600 mm		650 mm – 1 800 mm
	PRESSION DE TRAVAIL	PRESSION NOMINALE	PRESSION DE TRAVAIL	PRESSION NOMINALE	PRESSION DE TRAVAIL	PRESSION NOMINALE	
PRESSION ORDINAIRE (BAR)	16	24	12	18	11	16	VOIR LES DESSINS DE PRÉSENTATION POUR PLUS DE DÉTAILS
HAUTE PRESSION (BAR)	24	36	16	24	16	24	

Pour plus de détails sur les produits fabriqués sur commande (MTO : made to order), veuillez contacter votre distributeur KRAUSZ.

TABLEAUX DU PRODUIT - TOLÉRANCE 12 mm

DN 40-80, LONGUEUR 140



TAILLES NOMINALES 40-80 mm 16 BAR

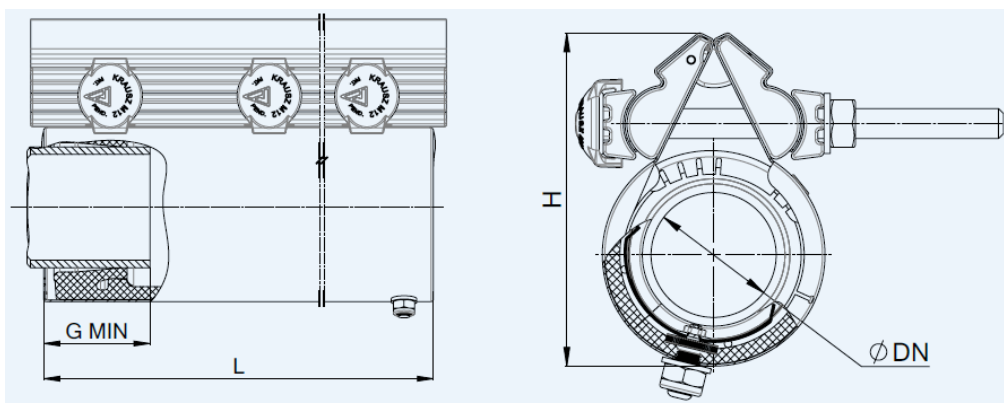
Référence	DN (mm)	Plage de tolérance (mm)	H (mm)	Long. (mm)	Boulons Quantité - Taille	Longueur du boulon (mm)	Couple (Nm)	Poids approximatif (kg)
114-812-0045-16	40	45 - 57	125	140	2 - M12	160	50	1,92
114-812-0052-16	50	52 - 64	135	140	2 - M12	160	50	1,97
114-812-0059-16	50	59 - 71	140	140	2 - M12	160	50	2,04
114-812-0071-16	65	71 - 84	155	140	2 - M12	160	50	2,14
114-812-0081-16	70/80	81-93	165	140	2 - M12	160	50	2,19

TAILLES NOMINALES 40 - 80 mm 24 BAR

Référence	DN (mm)	Plage de tolérance (mm)	H (mm)	Long. (mm)	Boulons Quantité - Taille	Longueur du boulon (mm)	Couple (Nm)	Poids approximatif (kg)
114-812-0045-24	40	45 - 57	125	140	2 - M12	160	50	2,02
114-812-0052-24	50	52-64	135	140	2 - M12	160	50	2,09
114-812-0059-24	50	59 - 71	140	140	2 - M12	160	50	2,17
114-812-0071-24	65	71 - 84	155	140	2 - M12	160	50	2,3
114-812-0081-24	70/80	81 - 93	165	140	2 - M12	160	50	2,33

TABLEAUX DU PRODUIT - TOLÉRANCE 12 mm

DN 40-80, LONGUEUR 280



TAILLES NOMINALES 40 - 80 mm 16 BAR

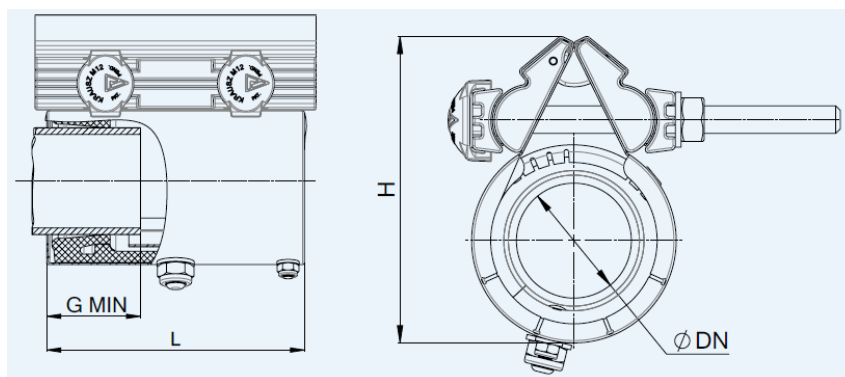
Référence	DN (mm)	Plage de tolérance (mm)	H (mm)	Long. (mm)	Boulons Quantité - Taille	Longueur du boulon (mm)	Couple (Nm)	Poids approximatif (kg)
116-812-0045-16	40	45 - 57	125	280	4 - M12	160	50	3,9
116-812-0052-16	50	52 - 64	135	280	4 - M12	160	50	4
116-812-0059-16	50	59 - 71	140	280	4 - M12	160	50	4,2
116-812-0071-16	65	71 - 84	155	280	4 - M12	160	50	4,4
116-812-0081-16	70/80	81 - 93	165	280	4 - M12	160	50	4,5

TAILLES NOMINALES 40 - 80 mm 24 BAR

Référence	DN (mm)	Plage de tolérance (mm)	H (mm)	Long. (mm)	Boulons Quantité - Taille	Longueur du boulon (mm)	Couple (Nm)	Poids approximatif (kg)
116-812-0045-24	40	45 - 57	125	280	4 - M12	160	50	4,1
116-812-0052-24	50	52 - 64	135	280	4 - M12	160	50	4,2
116-812-0059-24	50	59 - 71	140	280	4 - M12	160	50	4,4
116-812-0071-24	65	71 - 84	155	280	4 - M12	160	50	4,6
116-812-0081-24	70/80	81 - 93	165	280	4 - M12	160	50	4,7

TABLEAUX DU PRODUIT - TOLÉRANCE 12 mm

DN 80-300, LONGUEUR 140



TAILLES NOMINALES 80 - 300 mm 16 BAR

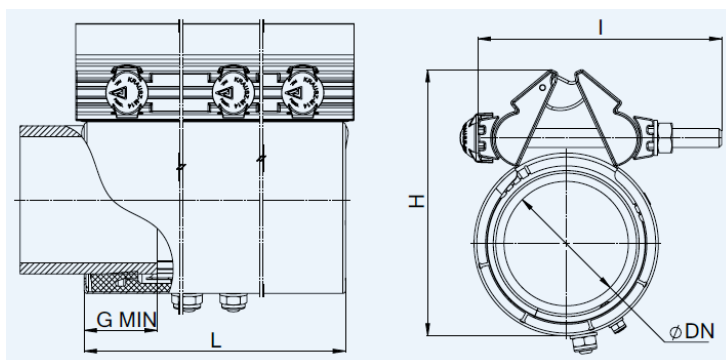
Référence	DN (mm)	Plage de tolérance (mm)	H (mm)	Long. (mm)	Boulons Quantité - Taille	Longueur du boulon (mm)	Couple (Nm)	Poids approximatif (kg)
287-812-0087-16	80	87 - 109	200	140	2 - M14	180	70	3,4
287-812-0104-16	100	104 - 126	218	140	2 - M14	180	70	3,65
287-812-0108-16	100	108 - 131	220	140	2 - M14	180	70	3,7
287-812-0113-16	100	113 - 136	225	140	2 - M14	180	70	3,8
287-812-0121-16	100	121 - 144	235	140	2 - M14	180	70	4,1
287-812-0138-16	125	138 - 160	260	140	2 - M14	180	70	4,3
287-812-0147-16	125	147 - 169	265	140	2 - M14	180	70	4,6
287-812-0159-16	150	159 - 181	275	140	2 - M14	180	80	4,68
287-812-0164-16	150	164 - 186	280	140	2 - M14	180	80	4,7
287-812-0190-16	175	190 - 212	306	140	2 - M14	210	80	4,8
287-812-0210-16	200	210 - 232	330	140	2 - M14	210	80	5,1
287-812-0220-16	200	220 - 242	335	140	2 - M14	210	80	5,3
287-812-0230-16	200	230 - 252	345	140	2 - M14	210	80	5,8
287-812-0244-16	225	244 - 267	365	140	2 - M14	210	100	6,2
287-812-0270-16	250	270 - 293	410	140	2 - M14	210	110	6,4
287-812-0286-16	250	286 - 308	415	140	2 - M14	210	110	6,6
287-812-0305-16	300	305 - 327	425	140	2 - M14	210	120	6,7
287-812-0322-16	300	322 - 344	443	140	2 - M14	210	120	6,8
287-812-0340-16	300	340 - 362	460	140	2 - M14	210	120	7,0

TAILLES NOMINALES 80 - 125mm 24 BAR

Référence	DN (mm)	Plage de tolérance (mm)	H (mm)	Long. (mm)	Boulons Quantité - Taille	Longueur du boulon (mm)	Couple (Nm)	Poids approximatif (kg)
287-812-0087-24	80	87 - 109	200	140	2 - M14	180	90	3,4
287-812-0104-24	100	104 - 126	218	140	2 - M14	180	90	3,65
287-812-0108-24	100	108 - 131	220	140	2 - M14	180	90	3,7
287-812-0113-24	100	113 - 136	225	140	2 - M14	180	90	3,8
287-812-0121-24	100	121 - 144	235	140	2 - M14	180	90	4,1
287-812-0138-24	125	138 - 160	260	140	2 - M14	180	90	4,3
287-812-0147-24	125	147 - 169	265	140	2 - M14	180	90	4,6

TABLEAUX DU PRODUIT - TOLÉRANCE 12 mm

DN 80 - 400, LONGUEUR 210



TAILLES NOMINALES 80 - 125mm 24 BAR

Référence	DN (mm)	Plage de tolérance (mm)	H (mm)	Long. (mm)	Boulons Quantité - Taille	Longueur du boulon l (mm)	Couple (Nm)	Poids approximatif (kg)
288-812-0087-24	80	87 - 109	200	210	3 - M14	180	90	5,1
288-812-0108-24	100	108 - 131	220	210	3 - M14	180	90	5,5
288-812-0113-24	100	113 - 136	225	210	3 - M14	180	90	5,7
288-812-0121-24	100	121 - 144	235	210	3 - M14	180	90	5,8
288-812-0138-24	125	138 - 160	260	210	3 - M14	180	90	6,2
288-812-0147-24	125	147 - 169	265	210	3 - M14	180	90	6,3

TABLEAUX DU PRODUIT - TOLÉRANCE 12 mm

TAILLES NOMINALES 80 - 400 mm 16 BAR(*)

Référence	DN (mm)	Plage de tolérance (mm)	H (mm)	Long. (mm)	Boulons Quantité - Taille	Longueur du boulon l (mm)	Couple (Nm)	Poids approximatif (kg)
288-812-0087-16	80	87 - 109	200	210	3 - M14	180	70	5,1
288-812-0104-16	100	104 - 126	218	210	3 - M14	180	70	5,33
288-812-0108-16	100	108 - 131	220	210	3 - M14	180	70	5,5
288-812-0113-16	100	113 - 136	225	210	3 - M14	180	70	5,7
288-812-0121-16	100	121 - 144	235	210	3 - M14	180	70	5,8
288-812-0124-16	100/125	124 - 146	239	210	3 - M14	180	70	6
288-812-0138-16	125	138 - 160	260	210	3 - M14	180	70	6,2
288-812-0147-16	125	147 - 169	265	210	3 - M14	180	70	6,3
288-812-0152-16	150	152 - 174	268	210	3 - M14	180	80	6,49
288-812-0159-16	150	159 - 181	275	210	3 - M14	180	80	6,51
288-812-0164-16	150	164 - 186	280	210	3 - M14	180	80	6,66
288-812-0180-16	150	180 - 202	295	210	3 - M14	180	80	6,73
288-812-0191-16	175	190 - 213	306	210	3 - M14	210	80	7,1
288-812-0207-16	200	207 - 229	323	210	3 - M14	210	80	7,21
288-812-0220-16	200	220 - 242	335	210	3 - M14	210	80	7,57
288-812-0230-16	250	230 - 252	345	210	3 - M14	210	80	7,7
288-812-0233-16	250	233 - 255	347	210	3 - M14	210	80	8,7
288-812-0236-16	250	236 - 258	350	210	3 - M14	210	80	8,73
288-812-0244-16	250	244 - 266	365	210	3 - M14	210	80	9,1
288-812-0260-16	250	260 - 282	377	210	3 - M14	210	80	9,3
288-812-0263-16	250	263 - 285	380	210	3 - M14	210	80	9,32
288-812-0270-16	250	270 - 293	388	210	3 - M14	210	80	9,5
288-812-0305-16	300	305 - 327	425	210	3 - M16	210	120	12,7
288-812-0310-16	300	310 - 332	432	210	3 - M16	210	120	13
288-812-0336-16	300	336 - 358	453	210	3 - M16	210	120	13,7
288-812-0340-16	300	340 - 362	460	210	3 - M16	210	120	13,8
288-812-0363-16	350	363 - 385	485	210	3 - M16	210	120	14
288-812-0385-16	350	385 - 407	502	210	3 - M16	210	120	14,6
288-812-0413-16	400	413 - 435	535	210	3 - M16	210	120	16,33

* Voir dessin page 6

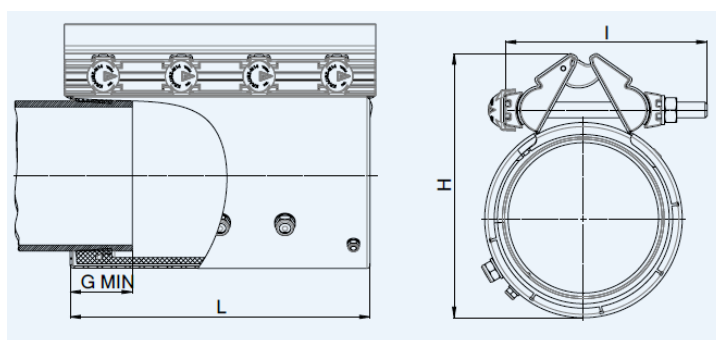
TAILLES NOMINALES 300 - 400 mm 12 BAR(*)

Référence	DN (mm)	Plage de tolérance (mm)	H (mm)	Boulons Quantité - Taille	Longueur du boulon l (mm)	Couple (Nm)	Poids approximatif (kg)
288-812-0294-12	300	294 - 316	412	3 - M16	210	100	9,0
288-812-0305-12	300	305 - 327	425	3 - M16	210	100	9,1
288-812-0310-12	300	310 - 332	432	3 - M16	210	110	9,2
288-812-0322-12	300	322 - 344	439	3 - M16	210	110	9,4
288-812-0336-12	300	336 - 358	453	3 - M16	210	110	9,6
288-812-0340-12	300	340 - 362	458	3 - M16	210	110	9,7
288-812-0363-12	350	363 - 385	485	3 - M16	210	120	12
288-812-0385-12	350	385 - 407	502	3 - M16	210	120	12,5
288-812-0413-12	400	413 - 435	535	3 - M16	210	120	13,3

* Voir dessin page 6

TABLEAUX DU PRODUIT - TOLÉRANCE 12 mm

DN 80 - 400, LONGUEUR 280



TAILLES NOMINALES 80 - 125 mm 24 BAR

Référence	DN (mm)	Plage de tolérance (mm)	H (mm)	Long. (mm)	Boulons Quantité - Taille	Longueur du boulon I (mm)	Couple (Nm)	Poids approximatif (kg)
289-812-0087-24	80	87 - 109	200	280	4 - M14	180	80	7,35
289-812-0108-24	100	108 - 131	220	280	4 - M14	180	80	7,8
289-812-0113-24	100	113 - 136	225	280	4 - M14	180	80	7,91
289-812-0121-24	100	121 - 144	235	280	4 - M14	180	80	8,03
289-812-0138-24	125	138 - 160	260	280	4 - M14	180	80	8,4
289-812-0147-24	125	147 - 169	265	280	4 - M14	180	80	8,6

TABLEAUX DU PRODUIT - TOLÉRANCE 12 mm

TAILLES NOMINALES 80 - 400 mm 16 BAR(*)

Référence	DN (mm)	Plage de tolérance (mm)	H (mm)	Long. (mm)	Boulons Quantité - Taille	Longueur du boulon l (mm)	Couple (Nm)	Poids approximatif (kg)
289-812-0087-16	80	87 - 109	200	280	4 - M14	180	60	6,9
289-812-0104-16	100	104 - 126	218	280	4 - M14	180	60	7,07
289-812-0108-16	100	108 - 131	220	280	4 - M14	180	60	7,3
289-812-0113-16	100	113 - 136	225	280	4 - M14	180	60	7,4
289-812-0121-16	100	121 - 144	235	280	4 - M14	180	60	7,5
289-812-0124-16	100/125	124 - 146	239	280	4 - M14	180	60	7,5
289-812-0138-16	125	138 - 160	260	280	4 - M14	180	60	8,4
289-812-0147-16	125	147 - 169	265	280	4 - M14	180	60	8,6
289-812-0152-16	150	152 - 174	268	280	4 - M14	180	80	8,6
289-812-0159-16	150	159 - 181	275	280	4 - M14	180	80	8,7
289-812-0164-16	150	164 - 186	280	280	4 - M14	180	80	9
289-812-0180-16	150	180 - 202	295	280	4 - M14	180	80	9,2
289-812-0207-16	200	207 - 229	323	280	4 - M14	210	80	9,51
289-812-0236-16	250	236 - 258	350	280	4 - M14	210	80	11,46
289-812-0244-16	250	244 - 266	360	280	4 - M14	210	80	11,77
289-812-0260-16	250	260 - 282	377	280	4 - M14	210	80	12,06
283-812-0263-16	250	263 - 285	380	280	4 - M14	210	80	12,1
289-812-0305-16	300	305 - 327	425	280	4 - M16	210	120	16,9
289-812-0310-16	300	310 - 332	432	280	4 - M16	210	120	17,2
289-812-0336-16	300	336 - 358	453	280	4 - M16	210	120	18,16
289-812-0363-16	350	363 - 385	485	280	4 - M16	210	120	18,83
289-812-0385-16	350	385 - 407	502	280	4 - M16	210	120	19,22
289-812-0413-16	400	413 - 435	535	280	4 - M16	210	120	21,54

* Voir dessin page 8

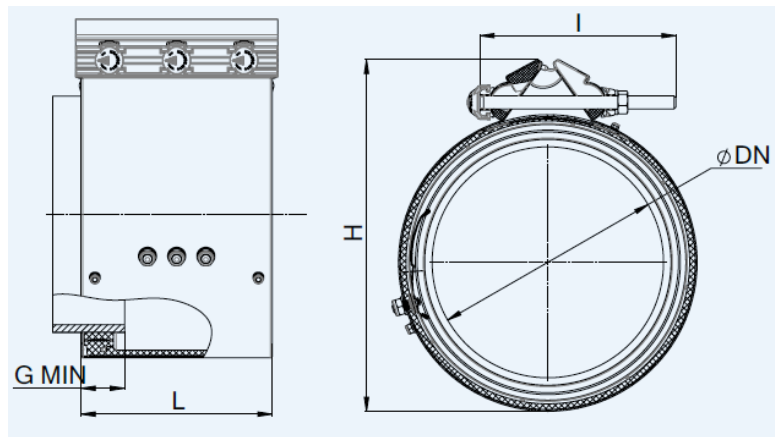
TAILLES NOMINALES 300 - 400 mm 12 BAR (*)

Référence	DN (mm)	Plage de tolérance (mm)	H (mm)	Long. (mm)	Boulons Quantité - Taille	Longueur du boulon l (mm)	Couple (Nm)	Poids approximatif (kg)
289-812-0294-12	300	297 - 316	412	280	4 - M16	210	100	13,4
289-812-0310-12	300	310 - 332	432	280	4 - M16	210	110	13,7
289-812-0336-12	300	336 - 358	453	280	4 - M16	210	110	14,3
289-812-0363-12	350	363 - 385	485	280	4 - M16	210	120	15
289-812-0385-12	350	385 - 407	502	280	4 - M16	210	120	15,4
289-812-0413-12	400	413 - 435	535	280	4 - M16	210	120	17,7

* Voir dessin page 6

TABLEAUX DU PRODUIT - TOLÉRANCE 32 mm

DN 150 - 300, LONGUEUR 210



TAILLES NOMINALES 150 - 300 mm 12 BAR

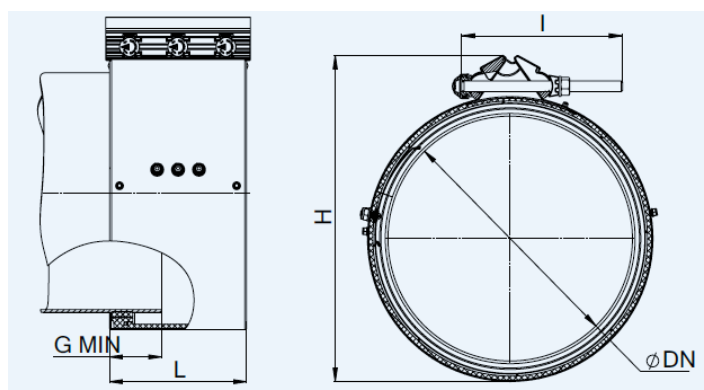
Référence	DN (mm)	Plage de tolérance (mm)	Avant le retrait de la couche intérieure (mm)	Après le retrait de la couche intérieure (mm)	H (mm)	Long. (mm)	Boulon Quantité - Taille	Longueur du boulon l (mm)	Couple (Nm)	Poids approximatif (kg)
285-812-0163-12	150	163 - 195	163 - 179	178 - 195	295	210	3 - M14	210	80	6,9
285-812-0190-12	175	190 - 222	190 - 206	205 - 222	325	210	3 - M14	210	80	7,3
285-812-0217-12	200	217 - 250	217 - 233	232 - 250	350	210	3 - M14	210	80	7,8
285-812-0248-12	225	248 - 280	248 - 264	263 - 280	385	210	3 - M14	235	90	8,7
285-812-0272-12	250	272 - 305	272 - 289	288 - 305	410	210	3 - M16	240	100	9,5
285-812-0278-12	250	278 - 311	278 - 295	294 - 311	415	210	3 - M16	240	100	9,6
285-812-0313-12	300	313 - 347	313 - 331	330 - 347	460	210	3 - M16	240	110	10,3
285-812-0320-12	300	320 - 352	320 - 337	336 - 352	465	210	3 - M16	240	110	10,4
285-812-0334-12	300	334 - 366	334 - 350	349 - 366	475	210	3 - M16	240	110	10,6

TAILLES NOMINALES 150 - 300 mm 16 BAR

Référence	DN (mm)	Plage de tolérance (mm)	Avant le retrait de la couche intérieure (mm)	Après le retrait de la couche intérieure (mm)	H (mm)	Long. (mm)	Boulon Quantité - Taille	Longueur du boulon l (mm)	Couple (Nm)	Poids approximatif (kg)
285-812-0158-16	150	158 - 190	158 - 174	173 - 190	290	210	3 - M14	210	110	7,35
285-812-0163-16	150	163 - 195	163 - 179	178 - 195	295	210	3 - M14	210	110	7,44
285-812-0190-16	175	190 - 222	190 - 206	205 - 222	325	210	3 - M14	210	110	7,89
285-812-0217-16	200	217 - 250	217 - 233	232 - 250	350	210	3 - M14	210	120	8,33
285-812-0248-16	225	248 - 280	248 - 264	263 - 280	385	210	3 - M14	235	120	9,83
285-812-0272-16	250	272 - 305	272 - 289	288 - 305	410	210	3 - M16	240	120	10,65
285-812-0278-16	250	278 - 311	278 - 295	294 - 311	415	210	3 - M16	240	120	10,8
285-812-0313-16	300	313 - 347	313 - 331	330 - 347	460	210	3 - M16	240	130	11,51
285-812-0320-16	300	320 - 352	320 - 337	336 - 352	465	210	3 - M16	240	130	11,63
285-812-0334-16	300	334 - 366	334 - 350	349 - 366	475	210	3 - M16	240	130	11,87

TABLEAUX DU PRODUIT - TOLÉRANCE 32 mm

DN 350 - 600, LONGUEUR 210



TAILLES NOMINALES 350 - 600 mm 11 & 12 BAR

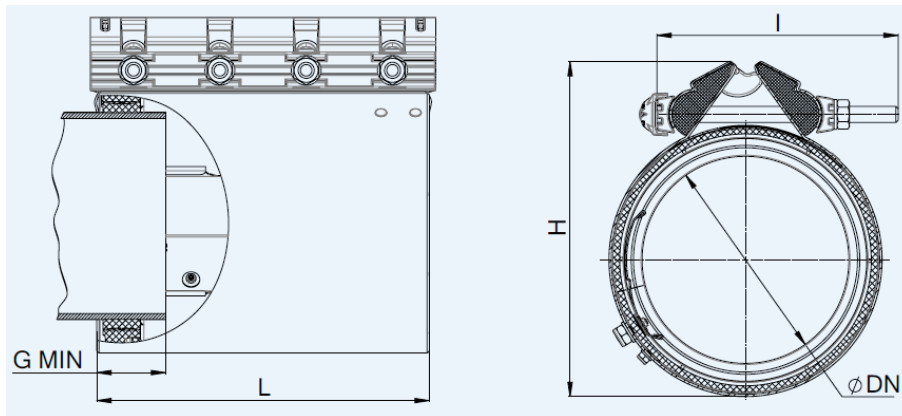
Référence	DN (mm)	Plage de tolérance (mm)	Avant le retrait de la couche intérieure (mm)	Après le retrait de la couche intérieure (mm)	H (mm)	Long. (mm)	Boulon Quantité - Taille	Longueur du boulon l (mm)	Couple (Nm)	Poids approximatif (kg)
285-812-0352-12	350	352 - 384	352 - 368	367 - 384	485	210	3 - M16	240	130	12,5
285-812-0388-12	350	388 - 420	388 - 404	403 - 420	520	210	3 - M16	240	130	13,2
285-812-0404-12	350	404 - 436	404 - 420	419 - 436	540	210	3 - M16	240	130	13,6
285-812-0434-12	400	434 - 466	434 - 450	449 - 466	570	210	3 - M16	240	150	15,7
285-812-0466-12	400	466 - 498	466 - 482	481 - 498	600	210	3 - M16	240	150	16,4
285-812-0490-12	450	490 - 522	490 - 506	505 - 522	625	210	3 - M16	240	150	17
285-812-0528-12	450	528 - 560	528 - 544	543 - 560	660	210	3 - M16	240	150	17,8
285-812-0544-12	500	544 - 576	544 - 560	559 - 576	680	210	3 - M16	240	200	20,1
285-812-0578-12	500	578 - 610	578 - 594	593 - 610	715	210	3 - M16	240	200	20,9
285-812-0606-11	600	606 - 638	606 - 622	621 - 638	740	210	3 - M16	240	200	21,6
285-812-0650-11	600	650 - 682	650 - 666	665 - 682	785	210	3 - M16	240	200	22,8
285-812-0685-11	600	685 - 717	685 - 701	700 - 717	820	210	3 - M16	240	200	23,7

TAILLES NOMINALES 350 - 600 mm 16 BAR

Référence	DN (mm)	Plage de tolérance (mm)	Avant le retrait de la couche intérieure (mm)	Après le retrait de la couche intérieure (mm)	H (mm)	Long. (mm)	Boulon Quantité - Taille	Longueur du boulon l (mm)	Couple (Nm)	Poids approximatif (kg)
285-812-0352-16S	350	352 - 384	352 - 368	367 - 384	485	210	3 - M16	240	150	15,5
285-812-0388-16S	350	388 - 420	388 - 404	403 - 420	520	210	3 - M16	240	150	16,2
285-812-0404-16S	350	404 - 436	404 - 420	419 - 436	540	210	3 - M16	240	150	16,5
285-812-0434-16S	400	434 - 466	434 - 450	449 - 466	570	210	3 - M16	240	200	18,7
285-812-0466-16S	400	466 - 498	466 - 482	481 - 498	600	210	3 - M16	240	200	19,4
285-812-0490-16S	450	490 - 522	490 - 506	505 - 522	625	210	3 - M16	240	200	19,9
285-812-0528-16S	450	528 - 560	528 - 544	543 - 560	660	210	3 - M16	240	200	20,8
285-812-0544-16S	500	544 - 576	544 - 560	559 - 576	680	210	3 - M16	240	240	23
285-812-0578-16S	500	578 - 610	578 - 594	593 - 610	715	210	3 - M16	240	240	23,9
285-812-0606-16S	600	606 - 638	606 - 622	621 - 638	740	210	3 - M16	240	240	24,6
285-812-0650-16S	600	650 - 682	650 - 666	665 - 682	785	210	3 - M16	240	240	25,7
285-812-0685-16S	600	685 - 717	685 - 701	700 - 717	820	210	3 - M16	240	240	26,6

TABLEAUX DU PRODUIT - TOLÉRANCE 32 mm

DN 150 - 300, LONGUEUR 280



TAILLES NOMINALES 150 - 300mm 12 BAR

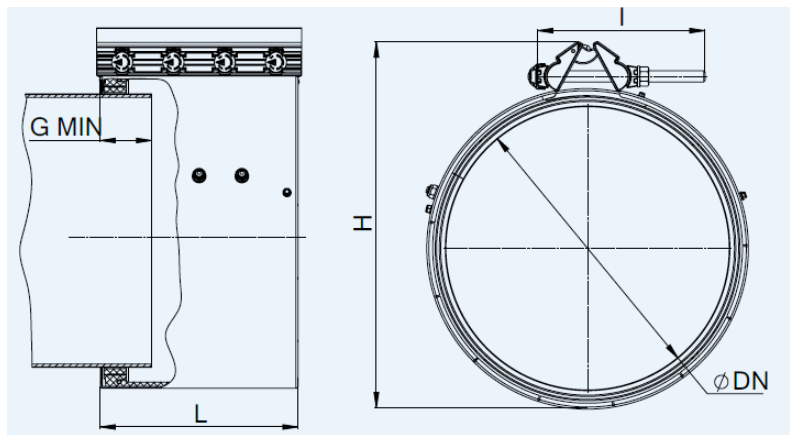
Référence	DN (mm)	Plage de tolérance (mm)	Avant le retrait de la couche intérieure (mm)	Après le retrait de la couche intérieure (mm)	H (mm)	Long. (mm)	Boulon Quantité - Taille	Longueur du boulon l (mm)	Couple (Nm)	Poids approximatif (kg)
286-812-0163-12	150	163 - 195	163 - 179	178 - 195	295	280	4 - M14	210	80	9,2
286-812-0190-12	175	190 - 222	190 - 206	205 - 222	325	280	4 - M14	210	80	10,2
286-812-0217-12	200	217 - 250	217 - 233	232 - 250	350	280	4 - M14	210	80	10,6
286-812-0248-12	225	248 - 280	248 - 264	263 - 280	385	280	4 - M14	235	80	11,6
286-812-0272-12	250	272 - 305	272 - 289	288 - 305	410	280	4 - M16	240	100	12,4
286-812-0278-12	250	278 - 311	278 - 295	294 - 311	415	280	4 - M16	240	100	13
286-812-0313-12	300	313 - 347	313 - 331	330 - 347	460	280	4 - M16	240	100	13,8
286-812-0320-12	300	320 - 352	320 - 337	336 - 352	465	280	4 - M16	240	100	14
286-812-0334-12	300	334 - 366	334 - 350	349 - 366	475	280	4 - M16	240	100	15

TAILLES NOMINALES 150 - 300 mm 16 BAR

Référence	DN (mm)	Plage de tolérance (mm)	Avant le retrait de la couche intérieure (mm)	Après le retrait de la couche intérieure (mm)	H (mm)	Long. (mm)	Boulon Quantité - Taille	Longueur du boulon l (mm)	Couple (Nm)	Poids approximatif (kg)
286-812-0158-16	150	158 - 190	158 - 174	173 - 190	290	280	4 - M14	210	120	11,1
286-812-0163-16	150	163 - 195	163 - 179	178 - 195	295	280	4 - M14	210	120	11,2
286-812-0190-16	175	190 - 222	190 - 206	205 - 222	325	280	4 - M14	210	120	11,8
286-812-0217-16	200	217 - 250	217 - 233	232 - 250	350	280	4 - M14	210	120	12,6
286-812-0248-16	225	248 - 280	248 - 264	263 - 280	385	280	4 - M14	235	130	13,1
286-812-0272-16	250	272 - 305	272 - 289	288 - 305	410	280	4 - M16	240	130	14,5
286-812-0278-16	250	278 - 311	278 - 295	294 - 311	415	280	4 - M16	240	130	14,6
286-812-0313-16	300	313 - 347	313 - 331	330 - 347	460	280	4 - M16	240	130	15,7
286-812-0320-16	300	320 - 352	320 - 337	336 - 352	465	280	4 - M16	240	130	16,2
286-812-0334-16	300	334 - 366	334 - 350	349 - 366	475	280	4 - M16	240	130	16,8

TABLEAUX DU PRODUIT - TOLÉRANCE 32 mm

DN 350 - 600, LONGUEUR 280



TAILLES NOMINALES 350 - 600 mm 11 ET 12 BAR

Référence	DN (mm)	Plage de tolérance (mm)	Avant le retrait de la couche intérieure (mm)	Après le retrait de la couche intérieure (mm)	H (mm)	Long. (mm)	Boulon Quantité - Taille	Longueur du boulon l (mm)	Couple (Nm)	Poids approximatif (kg)
286-812-0352-12	350	352 - 384	352 - 368	367 - 384	485	280	4 - M16	240	120	16,2
286-812-0388-12	350	388 - 420	388 - 404	403 - 420	520	280	4 - M16	240	120	17,2
286-812-0404-12	350	404 - 436	404 - 420	419 - 436	540	280	4 - M16	240	120	17,6
286-812-0434-12	400	434 - 466	434 - 450	449 - 466	570	280	4 - M16	240	150	20,4
286-812-0466-12	400	466 - 498	466 - 482	481 - 498	600	280	4 - M16	240	150	21,4
286-812-0490-12	450	490 - 522	490 - 506	505 - 522	625	280	4 - M16	240	150	22
286-812-0528-12	450	528 - 560	528 - 544	543 - 560	660	280	4 - M16	240	150	23,2
286-812-0544-12	500	544 - 576	544 - 560	559 - 576	680	280	4 - M16	240	200	26,1
286-812-0578-12	500	578 - 610	578 - 594	593 - 610	715	280	4 - M16	240	200	27,3
286-812-0606-11	600	606 - 638	606 - 622	621 - 638	740	280	4 - M16	240	200	28,4
286-812-0634-11	600	634 - 666	634 - 650	618 - 634	776	280	4 - M16	240	200	29
286-812-0650-11	600	650 - 682	650 - 666	665 - 682	785	280	4 - M16	240	200	29,6
286-812-0685-11	600	685 - 717	685 - 701	700 - 717	820	280	4 - M16	240	200	30,8

TABLEAUX DU PRODUIT - TOLÉRANCE 32 mm

TAILLES NOMINALES 350 - 600 mm 16 BAR (*)

Référence	DN (mm)	Plage de tolérance (mm)	Avant le retrait de la couche intérieure (mm)	Après le retrait de la couche intérieure (mm)	H (mm)	Long. (mm)	Boulon Quantité - Taille	Longueur du boulon l (mm)	Couple (Nm)	Poids approximatif (kg)
286-812-0352-16S	350	352 - 384	352 - 368	367 - 384	485	280	4 - M16	240	140	20,2
286-812-0388-16S	350	388 - 420	388 - 404	403 - 420	520	280	4 - M16	240	140	21,2
286-812-0404-16S	350	404 - 436	404 - 420	419 - 436	540	280	4 - M16	240	140	21,6
286-812-0434-16S	400	434 - 466	434 - 450	449 - 466	570	280	4 - M16	240	170	24,4
286-812-0466-16S	400	466 - 498	466 - 482	481 - 498	600	280	4 - M16	240	170	25,4
286-812-0490-16S	450	490 - 522	490 - 506	505 - 522	625	280	4 - M16	240	170	26
286-812-0520-16S	450	520 - 552	520 - 536	535 - 552	660	280	4 - M16	240	170	26,9
286-812-0528-16S	450	528 - 560	528 - 544	543 - 560	660	280	4 - M16	240	170	27,2
286-812-0544-16S	500	544 - 576	544 - 560	559 - 576	680	280	4 - M16	240	220	30,1
286-812-0578-16S	500	578 - 610	578 - 594	593 - 610	715	280	4 - M16	240	220	31,3
286-812-0606-16S	600	606 - 638	606 - 622	621 - 638	740	280	4 - M16	240	220	32,1
286-812-0650-16S	600	650 - 682	650 - 666	665 - 682	785	280	4 - M16	240	220	33,6
286-812-0685-16S	600	685 - 717	685 - 701	700 - 717	820	280	4 - M16	240	220	34,8

* Voir dessin page 13